



Автомат управления горелкой для непрерывного управления IFD 450, IFD 454

- // Для прямого розжига промышленных горелок неограниченной мощности при непрерывном режиме работы в соответствии с EN 746-2
- // Непрерывное самотестирование для поиска неисправностей
- // IFD 450 с немедленным аварийным отключением в случае пропадания пламени
- // IFD 454 с повторным запуском после пропадания пламени
- // Контроль пламени с ультрафиолетовым датчиком или с ионизационным электродом
- // Многопламенный контроль с дополнительным автоматом контроля пламени IFW 50
- // Проверка закрытия газового клапана перед пуском
- // Испытано и сертифицировано в ЕС

6.1.2.2 Техническая информация

IFD 450, IFD 454 · Редакция 09.06



Содержание

Автомат управления горелкой для непрерывного управления IFD 450, IFD 454	1
Содержание	2
Назначение	4
Примеры применения	5
Двух ступенчатое управление горелкой	6
Горелка с плавным регулированием	7
Горелка с плавным регулированием с УФ-контролем для непрерывного управления ..	8
Управление многопламенной горелкой с автоматом контроля пламени IFW 50	9
Сертификация	10
Принцип работы	11
Схемы подключения	11
IFD 450, 454 с ионизационным контролем при управлении с двумя электродами	11
IFD 450, 454 с ионизационным контролем при управлении с одним электродом	12
IFD 450, 454 с УФ-контролем	13
Программный цикл (стандартный случай)	14
Действия во время запуска	15
Нормальный запуск	15
Запуск без сигнала пламени	15
Постороннее пламя во время запуска	15
Нормальный запуск с многопламенным контролем ..	16
Постороннее пламя при многопламенном контроле ..	16
Неисправность: “Закрытое положение газового клапана”	16
Действия во время работы горелки	17
IFD 450: Немедленное аварийное отключение ..	17
IFD 454: повторный запуск	17
Действия после отключения горелки	18
Нормальное отключение горелки	18
Постороннее пламя после отключения	18
Постороннее пламя при многопламенном контроле	18

Неисправность: “Закрытое положение газового клапана”	18
Анимация	19
Состояние программы и сообщения о неисправностях	20
Считывание сигнала пламени	21
Возможность замены	22
Выбор	23
Определение времени безопасности t_{SA}	23
Таблица выбора	24
Информация по проектированию	25
Выбор кабеля	25
Кабель ионизационного электрода и кабель розжига	25
Ультрафиолетовый кабель	25
Электроды со звездочкой	25
Продувка	25
Аварийное отключение в случае пожара или удара током	26
Аварийное отключение, вызванное цепью безопасности	26
Параллельная деблокировка	26
Постоянные дистанционные деблокировки	26
Дистанционные деблокировки (PLC)	26
Электроподключение	26
Указания на испытание модели ЕС	26
Установка газовых электромагнитных клапанов ..	26
Контроль пламени	27
... с ионизационным электродом	27
... с ультрафиолетовым датчиком UVD 1	27
Считывание сигнала пламени с внешним μ-амперметром	27
Принадлежности	28
Кабель высокого напряжения	28

Помехозащищённые штекеры для электродов . . .	28
µ-амперметр FSM1	28
Технические данные	29
Управление	30
Монтаж	30
Рабочие циклы	31
Обозначения	31
Глоссарий	32
Время ожидания t_W	32
Время безопасности при запуске t_{SA}	32
Время розжига t_Z	32
Постороннее пламя/Время задержки постороннего пламени t_{LV}	32
Время безопасности работы горелки t_{SB}	32
Сигнал пламени	33
Датчик пламени	33
Аварийное отключение	33
Цепь безопасности (Ограничители)	33
Пилотный газовый клапан V1	33
Основной клапан V2	33
Непрерывное управление	33

Автомат
управления
горелкой для
непрерывного
управления
IFD 450, IFD 454



Назначение IFD 450, IFD 454

Автомат управления горелкой предназначен для управления, розжига и контроля работы газовых горелок при непрерывном режиме работы. Современный электронный дизайн позволяет быстро реагировать на различные изменения в процессе работы, а также дает возможность для работы в импульсном режиме. Они могут также использоваться для прямого розжига промышленных горелок неограниченной мощности. Горелки могут работать в режиме плавного или ступенчатого регулирования.

Состояние программы, параметры установки и сила тока датчика контроля пламени могут непосредственно считываться с дисплея.

IFD 450

Немедленное аварийное отключение вследствие пропадания пламени во время работы.

IFD 454

Автоматический перезапуск вследствие пропадания пламени во время работы

Примеры применения

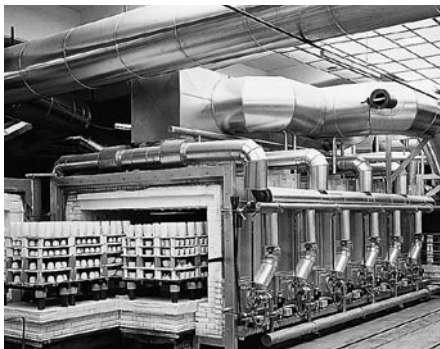
Печь
периодического
действия в
керамической
промышленности

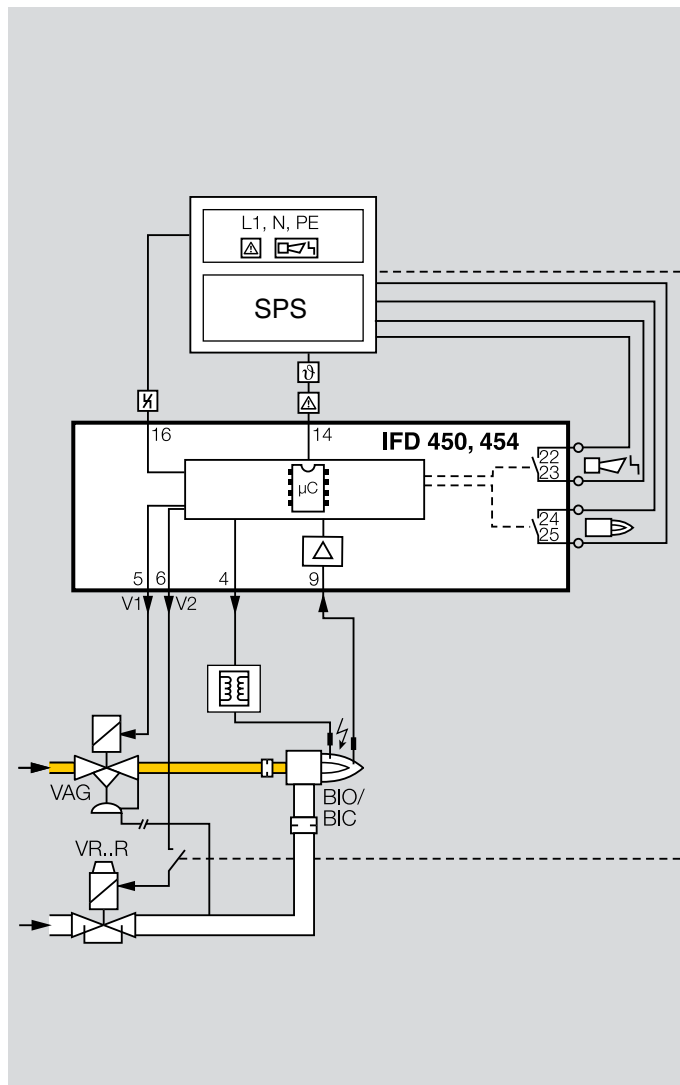


Роликовая
нагревательная
печь



Печь
периодического
действия.



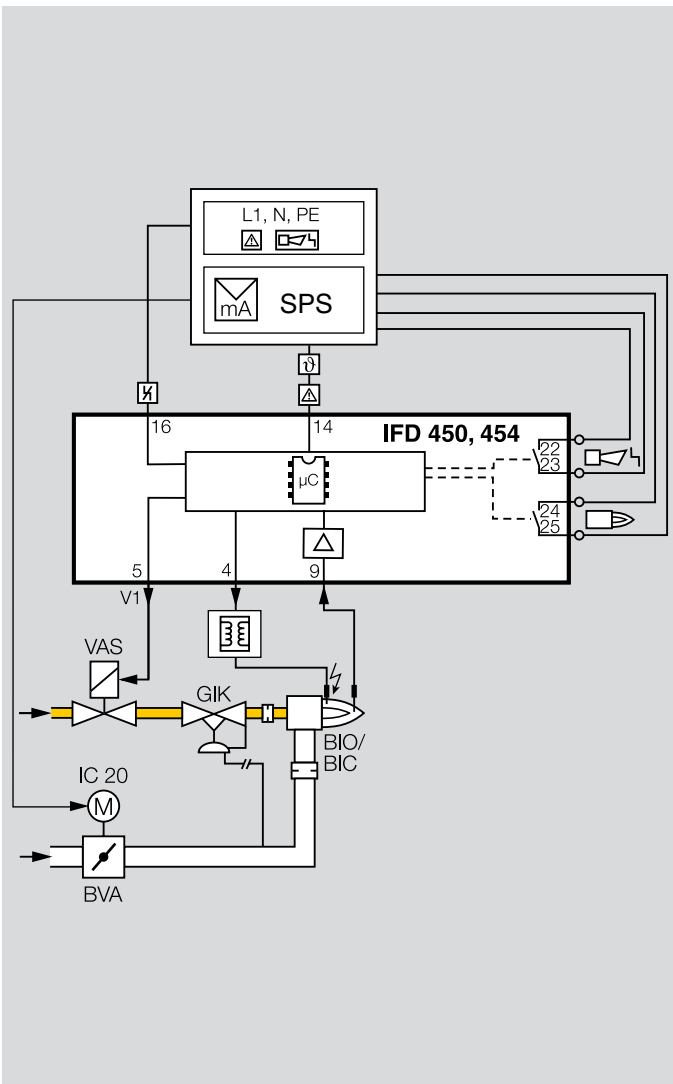


Двух ступенчатое управление горелкой

Управление: ВКЛ/ВЫКЛ или ВКЛ/МАКС/МИН/ВЫКЛ

Горелка BIO/BIC запускается при минимальной нагрузке. Как только нормальное рабочее состояние достигнуто, автомат управления горелкой для непрерывного управления IFD 454 или IFD 450 начинает управление.

Теперь PLC может дать команду на воздушный электромагнитный клапан VR..R для регулирования нагрузки между максимальной и минимальной.

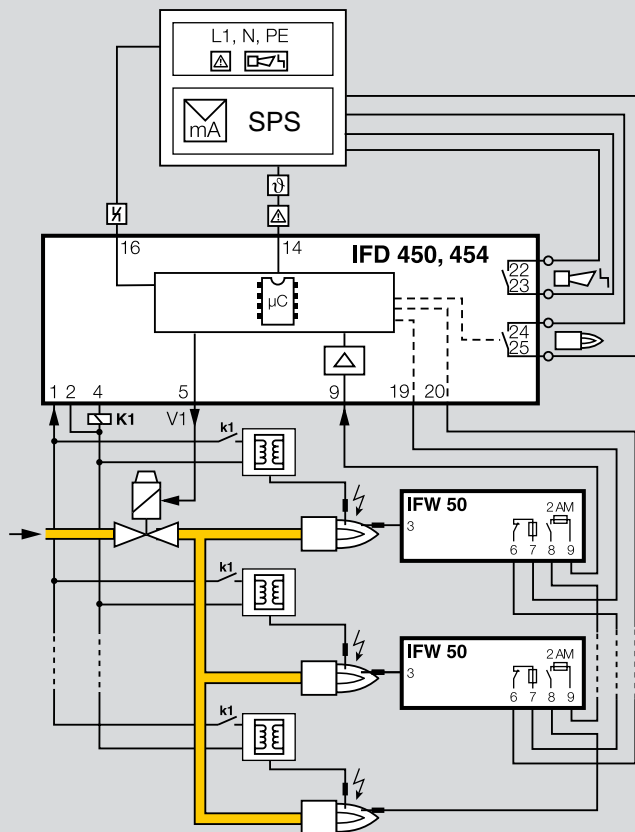


Горелка с плавным регулированием.

Управление: ВКЛ/ВЫКЛ/непрерывное

PLC дает команду на исполнительный механизм IC 20, чтобы переместить воздушную дроссельную заслонку BVA в позицию розжига.

Горелка BIO/BIC запускается при минимальной нагрузке. Как только нормальное рабочее состояние достигнуто, PLC дает команду на исполнительный механизм IC 20 и воздушную дроссельную заслонку BVA для регулирования мощности горелки.



Управление многопламенной горелкой с автоматом контроля пламени IFW 50

Группа из нескольких горелок может быть объединена под единым контролем, при этом для осуществления принципа многопламенного управления используется автомат контроля пламени IFW 50. Чтобы полностью обеспечить функцию управления, автомат управления горелки для непрерывного управления IFD 454 или IFD 450 работает по двухэлектродной схеме. Каждая из горелок проверяются автоматом контроля пламени.

Чтобы контролировать многопламенные горелки при одноэлектродной схеме управления автомат контроля пламени IFW 50 должен быть установлен на каждую горелку.

Ошибка приведет к отключению всех горелок.



Сертификация

Испытано и сертифицировано в ЕС

в соответствии с

- Директива по газовому оборудованию (90/396/ЕЕС) в сочетании с EN 298,
- Директива по машиностроению (98/37/ЕС) в сочетании с соответствующими частями EN 746,
- Директива по приборам низкого напряжения (73/23/ЕЕС) в сочетании со специальными нормами,
- Директива по электромагнитной совместимости (89/336/ЕЭС) в сочетании со специальными нормами по излучению.

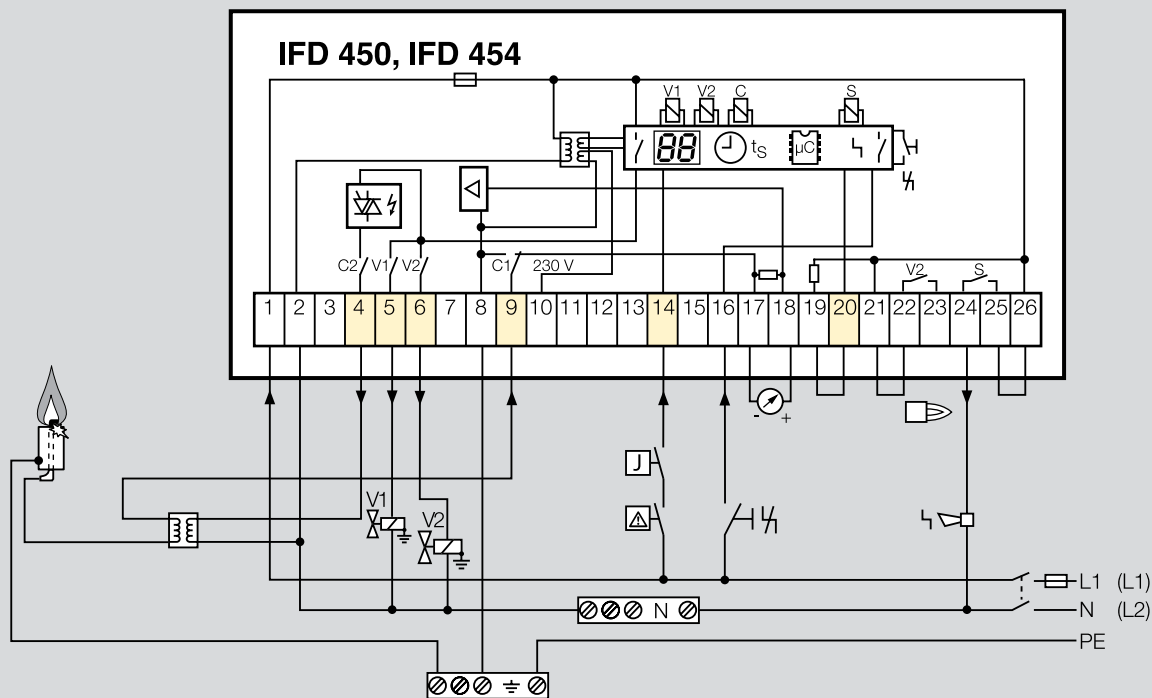
Сертифицировано в Российской Федерации

- Сертификат Госстандарта ГОСТ-Р,
- Разрешение на применение РосТехнадзора РФ.

Сертификаты соответствия нормам FM, UL и CSA в стадии подготовки.

ВНИМАНИЕ!

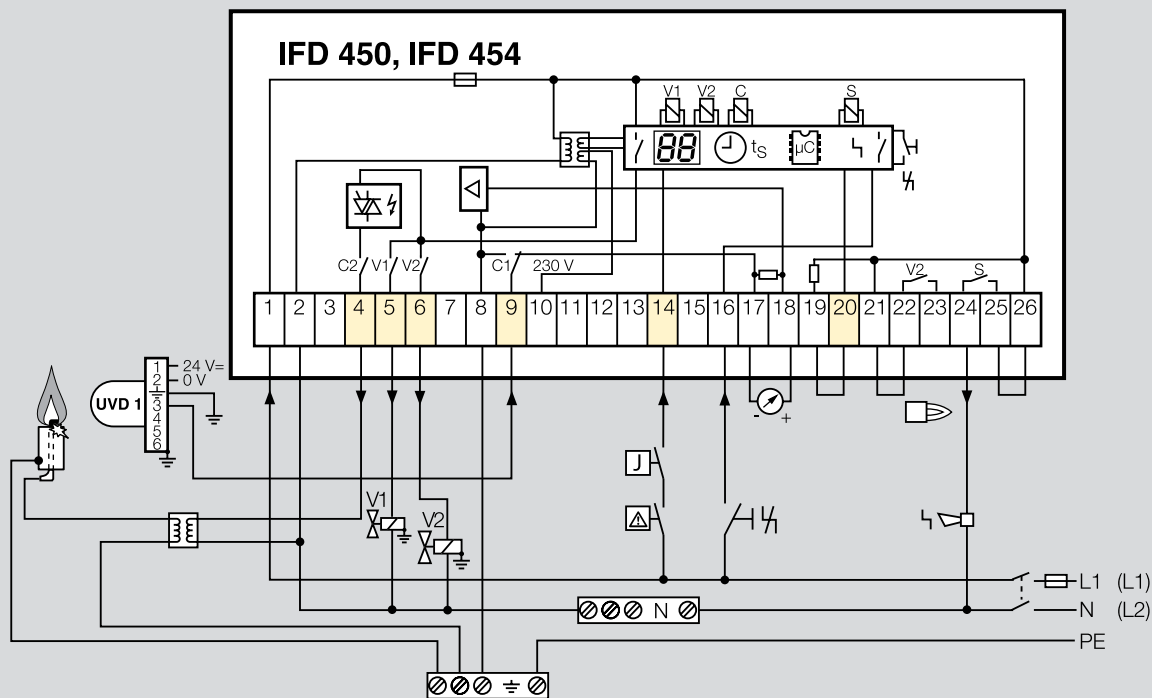
ПРИ ПРОЕКТИРОВАНИИ ГАЗОПОТРЕБЛЯЮЩИХ СИСТЕМ УЧИТЫВАТЬ ТРЕБОВАНИЯ, ИЗЛОЖЕННЫЕ В “РУКОВОДСТВЕ ПО ЭКСПЛУАТАЦИИ” ДАННОГО ПРИБОРА!



IFD 450, 454 с ионизационным контролем при управлении с одним электродом

Для выбора кабелей и их прокладки, см. “Информацию по проектированию”.

Для объяснения обозначений, см. “Обозначения”.



IFD 450, 454 с УФ-контролем

Для выбора кабелей и их прокладки, см. “Информацию по проектированию”.

Для объяснения обозначений, см. “Обозначения”.



Программный цикл (стандартный случай) Нормальный запуск

Если после подачи напряжения продолжает поступать сообщение о неисправности из предшествующего цикла, то необходимо сбросить аварийный сигнал (деблокировка). Контакты цепи безопасности замкнуты, IFD возвращается к позиции запуска/готовности к работе **00** и проводит самотестирование.

Если при этом не определяется внутренний сбой электронной схемы или датчика пламени, то начинается проверка на источник постороннего излучения. Это происходит в позиции запуска в течение времени ожидания t_W **01**.

Если в течение этого периода постороннее излучение не обнаружено, начинает протекать время безопасности при запуске t_{SA} **02**. Напряжение подается на пилотный газовый клапан V1 и запальный трансформатор. Горелка запускается. После того, как время безопасности при запуске t_{SA} **04** истекло, управляющие сигнальные контакты замыкаются и V2 открывается. Запуск завершается.

Запуск без сигнала пламени

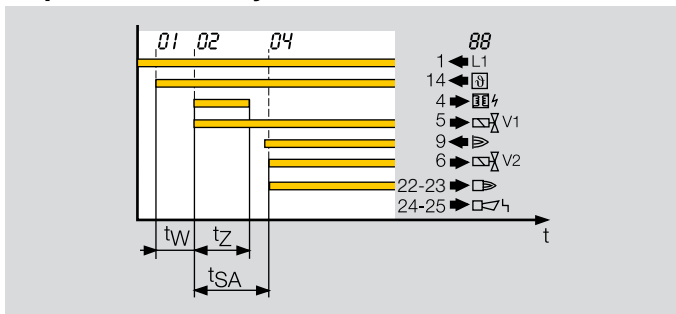
Если, во время открытия V1 **02** розжиг был активизирован, но пламя не обнаружено в течение времени безопасности при запуске t_{SA} , происходит аварийное отключение.

Действия в случае пропадания пламени во время работы горелки

Если пламя пропадает во время работы горелки, то в течение времени безопасности работы горелки t_{SB} IFD 450 выполняет аварийное отключение и закрывает клапаны.

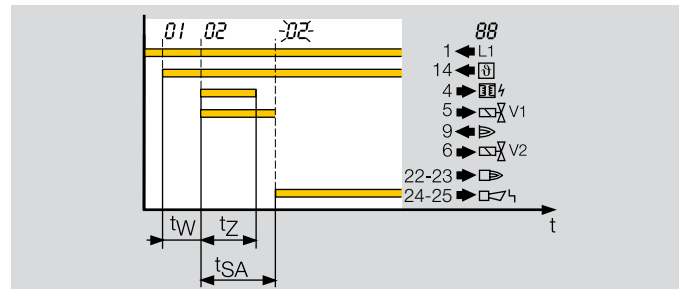
Если пламя пропадает во время работы горелки t_{SB} , IFD 454 закроет клапаны и один раз повторно запустит горелку. Если горелка не заработает, происходит аварийное отключение.

Действия во время запуска Нормальный запуск



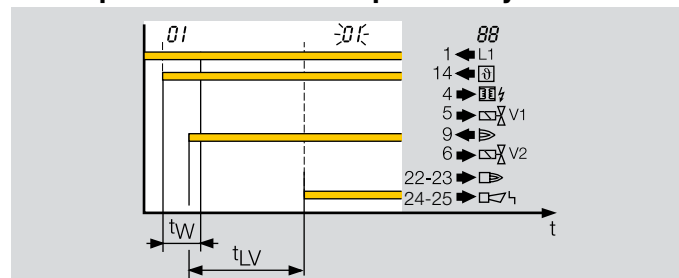
Как только сигнал запуска (ϑ) был применен, автомат управления проверяет горелку на источник постороннего излучения в течение времени ожидания t_W . Если в течение этого периода постороннее излучение не обнаружено, начинается протекать время безопасности при запуске t_{SA} (3, 5 или 10 с). Тем самым формируется минимальное время работы автомата управления горелки и самой горелки. На пилотный газовый клапан V1 и запальный трансформатор подается напряжение питания. После того, как время безопасности при запуске t_{SA} истекло, и сигнал пламени был получен, открывается основной клапан V2 и управляющие сигнальные контакты между клеммами 22 и 23 замыкаются. Дисплей показывает текущее состояние программы 04 .

Запуск без сигнала пламени



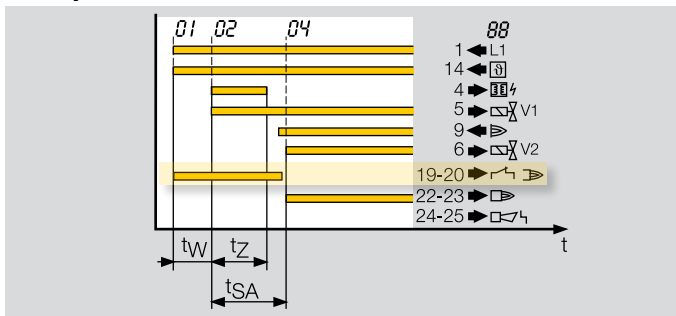
Если после успешного запуска горелки автомат управления не обнаружил сигнала пламени в течение времени безопасности при запуске t_{SA} , произойдет аварийное отключение (аварийные контакты между клеммами 24 и 25 замыкаются). В течение всего времени безопасности при запуске t_{SA} , пилотный газовый клапан V1 открыт. Дисплей мигает и показывает 02 .

Постороннее пламя во время запуска



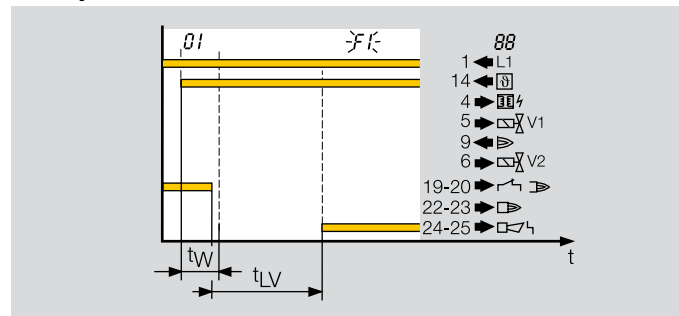
Если сообщение о постороннего пламени поступает в течение запуска, начинается протекать время задержки постороннего пламени t_{LV} . Если постороннее пламя исчезает в течение времени задержки постороннего пламени t_{LV} (максимально 15 с), горелка начинает запускаться. В противном случае происходит аварийное отключение. Дисплей мигает и показывает 01 .

Нормальный запуск с многопламенным контролем



Как только сигнал запуска (♯) поступил, автомат управления горелки проверяет внутренний усилитель пламени и все внешние датчики пламени (подключение между клеммами 19 и 20) на источник постороннего излучения в течение времени ожидания t_W . Если в течение этого периода источник постороннего излучения не обнаружен, начинает протекать время безопасности при запуске t_{SA} (3, 5 или 10 с). Тем самым формируется минимальное время работы автомата управления горелки и самой горелки. На пилотный газовый клапан V1 и запальный трансформатор подается напряжение питания. После того, как время безопасности при запуске t_{SA} истекло сигнал пламени от внутреннего датчика пламени и всех внешних датчиков пламени заставляет главный клапан V2 открываться. Дисплей показывает текущее состояние программы 04.

Постороннее пламя при многопламенном контроле

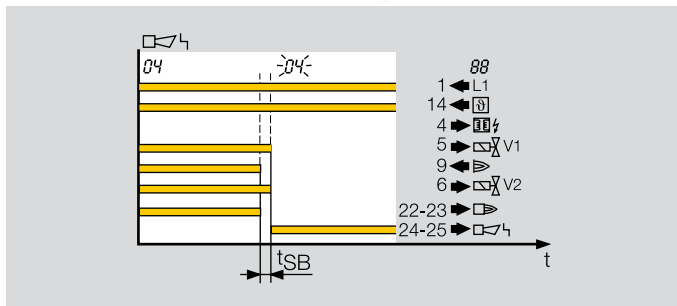


Сообщение об источнике постороннего излучения, обнаруженном по крайней мере одним датчиком пламени, поступает во время запуска (нет контакта между клеммами 19 и 20). В этом случае начинает протекать время задержки постороннего пламени t_{LV} . Если сообщение об источнике постороннего излучения продолжает поступать в течение времени задержки постороннего пламени t_{LV} (максимально 15 с), произойдет аварийное отключение. Дисплей мигает и показывает F1.

Неисправность: “Закрытое положение газового клапана”

Индикатор положения газового клапана открыт (нет контакта между клеммами 19 и 20) и дает сигнал, что газовый клапан не закрыт. Начинает протекать время задержки постороннего пламени t_{LV} . Если индикатор положения не закрывается в течение времени задержки постороннего пламени t_{LV} (максимально 15 с), происходит аварийное отключение. Дисплей мигает и показывает F1.

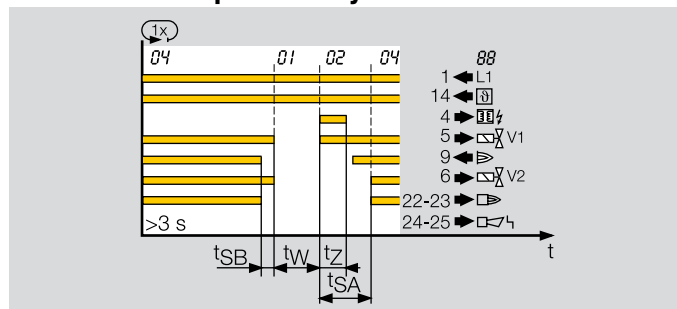
Действия во время работы горелки IFD 450: Немедленное аварийное отключение



После пропадания пламени во время работы горелки, IFD 450 произведет аварийное отключение в пределах времени безопасности работы горелки t_{SB} (времени безопасности работы горелки $t_{SB} - 1$ секунда. IFD 450 с времени безопасности 2 секунды поставляются по запросу). Это вызывает закрытие газовых клапанов и отключение питания от запального трансформатора. Аварийные сигнальные контакты замыкаются и дисплей мигает и показывает **04** - см.таблицу “Состояние программы и сообщения об ошибках”.

После аварийного отключения, IFD 450 может быть деблокирован либо с помощью кнопки на передней панели, либо с помощью внешней кнопки. С использованием внешней кнопки могут быть параллельно деблокированы несколько автоматов управления горелкой. IFD 450 не может быть деблокирован при сбое питающего напряжения. Аварийные сигнальные контакты тем не менее размыкаются, как только пропадает напряжение питания.

IFD 454: повторный запуск



Если IFD 454 обнаруживает пропадание пламени после работы горелки в течение минимум 3 секунд, клапаны закрываются, и аварийные сигнальные контакты (клеммы 22 - 23) в пределах времени безопасности работы горелки t_{SB} размыкаются.

IFD 454 будет теперь пытаться один раз повторно перезапустить горелку. Если горелка не работает, происходит аварийное отключение. Дисплей мигает и показывает **02**.

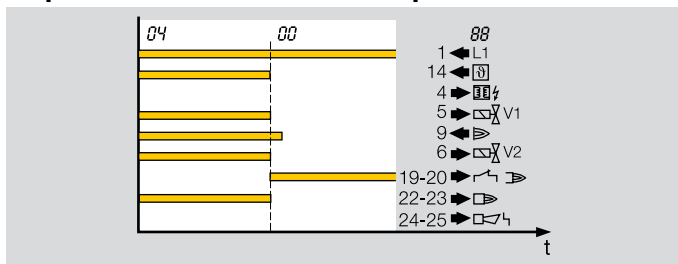
Если автомат управления горелкой обнаруживает сигнал пламени в пределах времени безопасности при запуске t_{SA} после того, как запуск горелки был успешно произведен, аварийные сигнальные контакты замыкаются, и основной клапан V2 открывается. Дисплей показывает текущее состояние программы **04**.

В соответствии с EN 746-2, повторный запуск может производиться только если это не нарушает безопасность установки. Перезапуск рекомендуется для горелок, которые часто показывают нестабильные характеристики во время эксплуатации.

Обязательное условие для перезапуска – то, чтобы его активизация позволяла горелке повторно запуститься как предназначено (на всех стадиях эксплуатации).

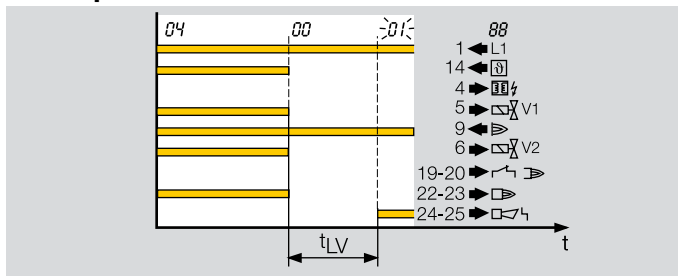
Действия после отключения горелки IFD в позиции Пуск/Готовность к работе

Нормальное отключение горелки



После отключения сигнала запуска (\emptyset), клапаны закрываются, управляющие сигнальные контакты между клеммами 22 и 23 размыкаются. Горелка отключается. Автомат управления горелкой IFD проверяет, не присутствует ли сигнал постороннего источника излучения в позиции запуска/готовности к работе. Дисплей показывает текущее состояние программы **00**.

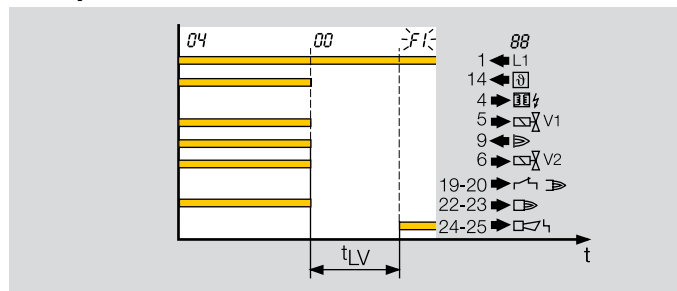
Постороннее пламя после отключения



После того, как горелка отключилась, поступает сигнал о наличии постороннего пламени. В этом случае начинает протекать время задержки постороннего

пламени t_{LV} . Если сигнал о наличии постороннего пламени продолжает поступать в течение времени задержки постороннего пламени t_{LV} (максимально 15 с), происходит аварийное отключение. Дисплей мигает и показывает **F1**.

Постороннее пламя при многопламенном контроле



Если сигнал о наличии постороннего пламени поступает по крайней мере от одного датчика пламени, то начинает протекать время задержки постороннего пламени t_{LV} . Если этот сигнал продолжается в течение всего периода времени t_{LV} (максимально 15 с) происходит аварийное отключение. Дисплей мигает и показывает **F1**.

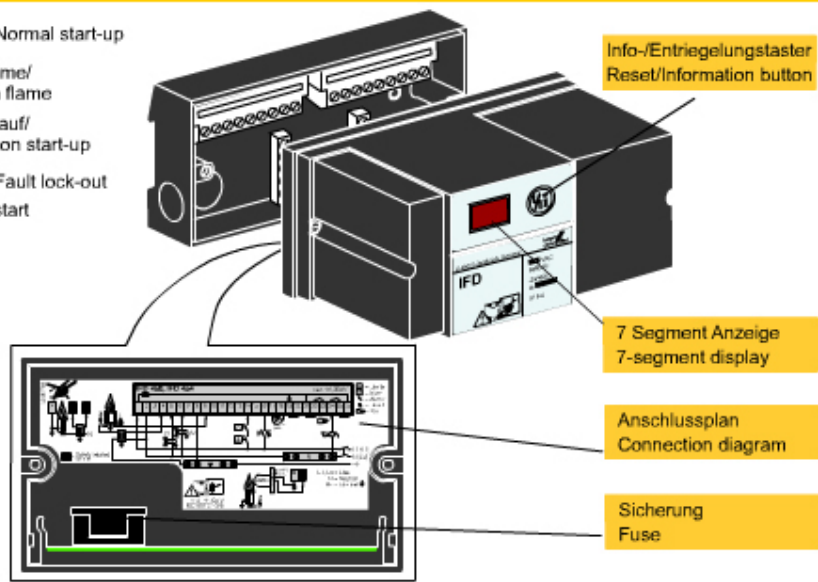
Неисправность: “Закрытое положение газового клапана”

Индикатор положения газового клапана открыт (нет контакта между клеммами 19 и 20) и дает сигнал, что газовый клапан не закрыт. Начинает протекать время задержки постороннего пламени t_{LV} . Если индикатор положения не закрывается в течение времени задержки постороннего пламени t_{LV} (максимально 15 с), происходит аварийное отключение. Дисплей мигает и показывает **F1**.

IFD 450, 454



- Normaler Anlauf/Normal start-up
- Anlauf ohne Flamme/
Start-up without a flame
- Fremdlicht im Anlauf/
Flame simulation on start-up
- Störabschaltung/Fault lock-out
- Wiederanlauf/Restart



Анимация

Интерактивная анимация показывает функцию автомата управления горелкой IFD.

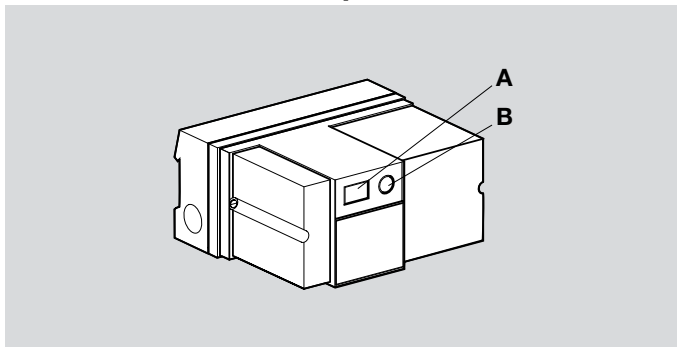
Щелкните на картинке. Анимацией можно управлять, используя панель управления у основания окна (как на DVD плеере).

Чтобы просмотреть анимацию, Вам потребуется Adobe Reader 6 или более новая версия. Если у Вас нет Adobe

Reader 6 вы можете скачать его из Интернета. Зайдите на www.adobe.com, щелкните на "Получить Adobe Reader" и следуйте за инструкциями.

Если анимация не работает, Вы можете загрузить ее из библиотеки документов (Docuthek) как независимое приложение.

Состояние программы и сообщения о неисправностях



Управление

- A:** 2х цифровой 7 сегментный дисплей для показа состояния программы и сигнала пламени.
- B:** Кнопка Деблокировка/Информация (Reset/Information), чтобы повторно установить систему после неисправности или вызвать сигнал пламени на дисплей.

7 сегментный дисплей показывает состояние программы, А. В случае неисправности, IFD прекращает ход программы, и дисплей начинает мигать. Состояние программы и причина неисправности показываются в закодированной форме.

Состояние программы	Дисплей	Сообщения о неисправностях (мигая)
Позиция Пуск/Готовность к работе	00	
Время ожидания/Время паузы	01	Постороннее пламя
	F1	Постороннее пламя при многопламенном контроле*
	F1	Неисправность: “Закрытое положение газового клапана”
Время безопасности при запуске t_{SA}	02	Запуск без сигнала пламени
Работа горелки	04	Пропадание пламени во время работы горелки
	10	Слишком частые дистанционные деблокировки
	52	Постоянные дистанционные деблокировки

*Многопламенный контроль с внешним автоматом контроля пламени IFW 50

Считывание сигнала пламени

Внутренне:

Сигналу пламени можно вызвать на дисплей нажатием кнопки Деблокировка/Информация (Reset/Information) (> 2 секунд). Сигнал пламени горелки измеряется в μA . Определяется в интервале между 0 и 30 μA .

Внешне:

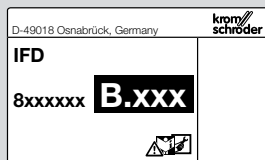
Если Вы хотите определить сигнал пламени с помощью внешнего μ -амперметра, его можно снять, используя клеммы 17 и 18 (см. Принадлежности).

Внимание!

При использовании внешнего μ -амперметра, следует убедиться, что μ -амперметр не может вызвать ложный сигнал пламени.

Возможность замены

IFD 450, IFD 454 до конструктивного исполнения В



Аварийный сигнал при напряжении питания.
Сигнал регулирования с V2.

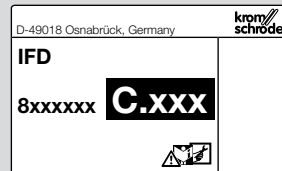
Сигнал пламени, определяющийся на дисплее
верхней части корпуса.

Новый автомат управления горелкой взаимозаменяем с приборами более ранних конструктивных исполнений и выполняет все функции предыдущих серий IFD 450, IFD 454. Размеры корпуса и подключений не изменены.

Новая верхняя часть корпуса пристроена к существующей нижней части.

Это необходимо для изменения электроподключения в случае, когда должны использоваться сигналы аварии и регулирования (для последующих инструкций см.

IFD 450, IFD 454 до конструктивного исполнения С



Контакты сигнализации для сигналов аварии и регулирования.

Дисплей внешнего сигнала пламени может быть подключен через клеммы в нижней части корпуса.

руководство по эксплуатации «Автомат управления горелкой для непрерывного режима работы IFD 450, IFD 454»)

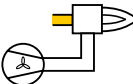
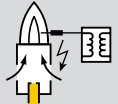

Выбор

Определение времени безопасности t_{SA}

Время безопасности при запуске $t_{SA} = 3$ с, 5 с или 10 должно быть указано при заказе.

Данные основаны на редакции EN 746-2 1997г.

EN 746-2

	P_N	t_{SA}
	≤ 70 kW	5 s
	> 70 kW*	3 s
	≤ 350 kW	10 s
	> 350 kW**	5 s
	$0 \rightarrow \infty^*$	10 s

* $P_Z 0,1 \times P_N$, $P_{Zmax} = 350$ kW

** $P_Z 0,33 \times P_N$, $P_{Zmax} = 350$ kW

P_N = Номинальная мощность

P_Z = Запальная мощность (определяется через пилотный газовый клапан V1)

Время безопасности при запуске t_{SA} зависит от типа горелки, мощности горелки и соответствующего применения.

Таблица выбора

Автомат управления горелкой для непрерывного режима работы IFD450, 454

Пример заказа

IFD 450-5/1/1-T

	4	50	54	-3	-5	-10	/1	/2	/1	-T	-N
IFD	●	●	●	●	●	●	●	○	●	●	○
Тип = IFD											
Серия 400 = 4											
Аварийное отключение после пропадания пламени			= 50								
Перезапуск после пропадания пламени			= 54								
Время безопасности при запуске t_{SA} :											
3 с =	-3										
5 с =	-5										
10 с =	-10										
Время безопасности работы горелки t_{SB} для V2:											
1 с =	/1										
2 с =	/2										
Время безопасности работы горелки t_{SB} для V1:											
1 с =	/1										
Напряжение питания для заземленных и незаземленных систем											
220/240 В~, -15/+10 %, 50/60 Гц	= -T										
110/120 В~, -15/+10 %, 50/60 Гц	= -N										

● = стандарт, ○ = по запросу

Информация по проектированию

Выбор кабеля

Используйте кабели соответствующие производственным требованиям электроснабжения согласно местным нормам.

Сигнальные и управляющие кабели: провод максимум 2,5 мм².

Провод заземления горелки/РЕ: 4 мм².

Кабели к ВСУ не укладывают в кабельные каналы с проводами частотных преобразователей и другими сильно излучающими кабелями.

Кабель ионизационного электрода и кабель розжига

В обоих случаях используйте кабель высокого напряжения, не экранированный. (см. Принадлежности).

Рекомендованная длина кабеля: максимум 50 м,

Длина кабеля розжига макс. 5 м, рекомендованная <1 м.

Увеличение длины кабеля розжига понижает запальную мощность .

Избегайте внешнего электрического влияния.

Кабель прокладывать отдельно, не в металлической трубе по возможности.

Прокладывайте UV/ионизационный кабель и кабель розжига порознь и как можно дальше друг от друга.

Вверните надежно кабель розжига в запальный трансформатор TZI/TGI и выведите наикратчайшим путем (без петель) – используя пластмассовый соединитель с левой резьбой M20 .

Используйте только помехозащищенные штекеры для электродов (с 1 кОм сопротивлением) для электродов розжига, см. Принадлежности.

Ультрафиолетовый кабель

Длина кабеля макс. 5 м.

Не прокладывает вместе с кабелем розжига.

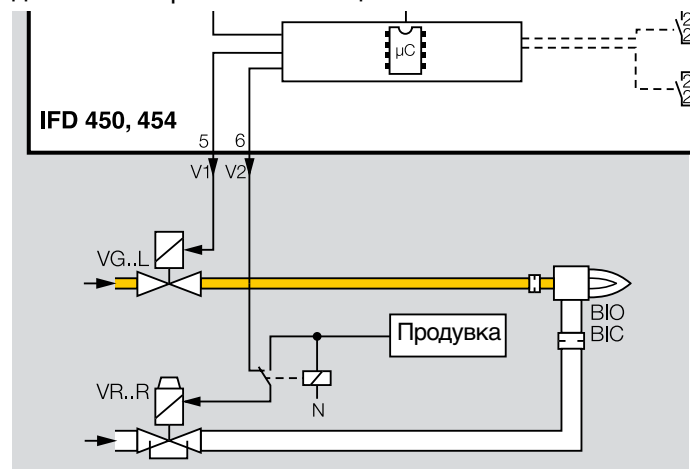
Электроды со звездочкой

Мы рекомендуем использовать 7,5 кВ трансформаторы розжига на горелках с электродами с наконечником в виде звездочки.


Продувка

В случае многопламенного применения используются горелки с принудительной подачей воздуха. Воздух для сгорания и предварительной продувки подается центральным вентилятором, управляемым отдельной логической системой. Эта система определяет время продувки и управляет внешним реле, которое переключает воздушный клапан на продувку.


Автомат управления горелки не должен быть активизирован в течение продувки . Кроме прочих методов это достигается размыканием цепи безопасности.



Аварийное отключение в случае пожара или удара током

Если есть опасность пожара, удара током и т.п., входы L1, N и  IFD должны быть отключены от электропитания. **Внимание!** Это должно быть предусмотрено в электропроводке на данный участок!

Аварийное отключение, вызванное цепью безопасности

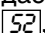
Цепь безопасности вызывает отключение мощности на входе  в случае недостатка воздуха и в других подобных случаях.

Внимание! Клапан V1 остается открытым до полной продолжительности времени безопасности при запуске t_{SA} !

Параллельная деблокировка

Несколько автоматических блоков управления горелки могут быть деблокированы параллельно при использовании внешней кнопки. IFD450 не может быть деблокирован при сбое напряжения питания. Аварийный сигнальный контакт, однако, размыкается, как только отключается питающее напряжение.

Постоянные дистанционные деблокировки

Постоянные дистанционные деблокировки приводят к сбою. Если сигнал дистанционной деблокировки подается постоянно на клемму 16, на дисплее вспыхивает , указывая на неисправность.

Дистанционные деблокировки (PLC)

Проверьте, выполняется ли автоматические дистанционные деблокировки (PLC) в соответствии с нормой (деблокировка не более, чем 1 секунда).

Электроподключение

IFD должно иметь только стационарное электроподключение. Не перепутайте фазу и нейтраль. Разные фазы трехфазного тока системы не должны подключаться к IFD. Никакое напряжение не должно подаваться на клапан и запальный трансформатор.

Горелка должна быть соответственно заземлена. Неправильное электроподключение и недостаточное заземление могут вызвать повреждение оборудования при работе одноэлектродной схемы. В случае одноэлектродной схемы могут использоваться только запальные трансформаторы TZI или TGI. Использование искрящих элементов или высокочастотных устройств розжига не разрешается.

Указания на испытание модели ЕС

Так как EN 298 (1993) не описывает все функции IFD, пользователь несет ответственность что все параметры и функции установлены правильно.

Установка газовых электромагнитных клапанов

За время безопасности t_{SA} на горелку должен подаваться газ и должен произойти розжиг. По этой причине, газовый электромагнитный клапан должен быть установлен к горелке как можно ближе. Это особенно необходимо в случае многопламенного применения горелки (см. Принцип действия, Действия во время запуска... Многопламенный контроль).

Контроль пламени

... с ионизационным электродом

IFD создает переменное напряжение (230 В~) между ионизационным электродом и корпусом горелки. Пламя немедленно выпрямляет напряжение. ВСУ распознает именно этот сигнал постоянного тока ($> 1 \mu\text{A}$). Пламя не может быть посторонним. Розжиг и контроль пламени в схеме с одним электродом становятся возможными.

... с ультрафиолетовым датчиком UVD 1

UV-трубка UV-датчика улавливает ультрафиолетовый свет пламени. Трубка не реагирует на солнечный свет, свет электрических ламп или инфракрасное излучение от раскаленных деталей печи. При обнаружении УФ-излучения ультрафиолетовый датчик выпрямляет заложенное переменное напряжение. Автомат управления горелки распознает, как и при ионизационном контроле, только этот сигнал постоянного тока.

При использовании УФ-датчика UVD 1, время получения сигнала (IFD + UVD) продлено до 2 секунд. Проверьте соответствие с нормами! В соответствии с положениями нормы EN 746-2, общее время закрытия (УФ-датчик + автомат управления горелки IFD + газовый клапан) не должен превышать 3 секунд.

Эта действительно только для использования в соответствии с Директивой по Машиностроению (EN 746-2).

Считывание сигнала пламени с внешним μ -амперметром

Если Вы хотите определить сигнал пламени с помощью внешнего μ -амперметра, его можно снять, используя клеммы 17 и 18 (см. Принадлежности).

Внимание!

При использовании внешнего μ -амперметра, следует убедиться, что μ -амперметр не может вызвать ложный сигнал пламени.

Принадлежности

Кабель высокого напряжения

FZLSi 1/7 до 180°C,

Заказной номер: 04 250 410,

FZLK 1/7 до 80°C,

Заказной номер: 04 250 409.

Помехозащищённые штекеры для электродов

Штекер угловой 4 мм, помехозащищённый,

Заказной номер: 04 115 308.

Прямой штекер 4 мм, помехозащищённый,

Заказной номер: 04 115 307.

Прямой штекер 6 мм, помехозащищённый,

Заказной номер: 04 115 306.

μ-амперметр FSM1

Микроамперметр постоянного тока для измерения сигнала пламени (также применяется для работы с одним электродом). Заказной номер 84380850.

Технические данные

Напряжение питания для заземленных и незаземленных сетей

IFD.. T

220/240 VAC, -15 / + 10%, 50/60 Гц,

IFD.. N: по запросу

110/120 V AC, -15 / + 10%, 50/60 Гц.

Время безопасности при запуске t_{SA} : : 3, 5 или 10 с.

Время безопасности работы горелки t_{SB} : <1 с, <2 с.

Время розжига t_Z : приблизительно 2, 3 или 7 с.

Собственное потребление: приблизительно 9 ВА

Выход для запального трансформатора с непереклюющимися контактами через полупроводник.

Выходное напряжение для клапанов и трансформатора воспламенения = напряжение питания.

Напряжение на контактах:

макс. 1 А, $\cos \varphi = 1$ на выход,

V2: макс. 0.75 А, $\cos \varphi = 1$,

Максимальное число срабатываний: 250 000.

Полная нагрузка: макс. 2 А.

Кнопка деблокировки: максимальное число срабатываний: 1000.

Входное напряжение сигнальных входов:

Eingangsspannung	110/120 В~	220/240 В~
Сигнал „1“	80–126,5	160–253
Сигнал „0“	0–20	0–40
Частота	50/60 Гц	

Сигнальные входы входного тока: сигнал «1» тип 2 мА.

Контроль пламени:

Напряжение датчика: приблизительно 220 В~,

Ток датчика:> 1 μ А,

максимальный ток датчика: ионизация <28 μ А.

Допустимый УФ-датчик: ф.Kromschroder тип UVD 1, для температур окружающей среды от-40 до +80°C (от -40 до 80°C).

Подключение клапана: 2.

Плавкий предохранитель в приборе: F1: Т 2А Н 250 V в соответствии с ЕС 127-2/5.

Окружающая температура: от -20° до +60° .

Относительная влажность: недопускается выпадение конденсата.

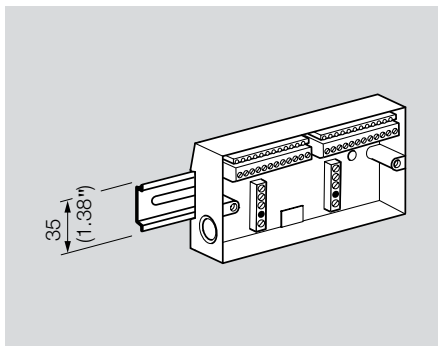
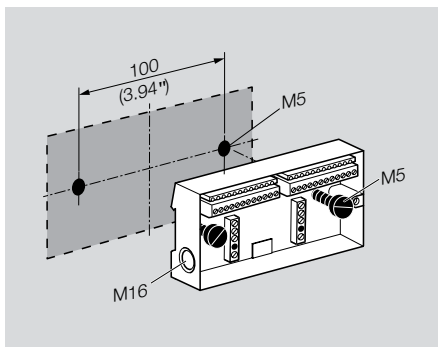
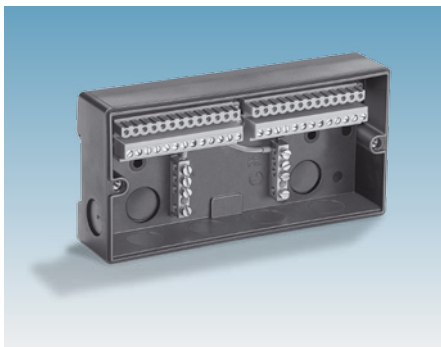
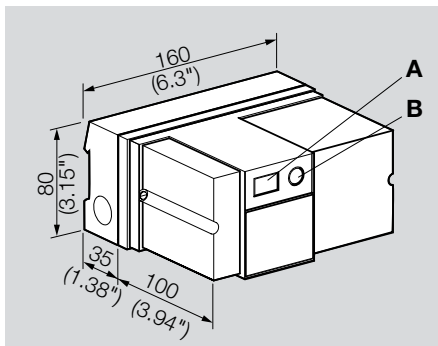
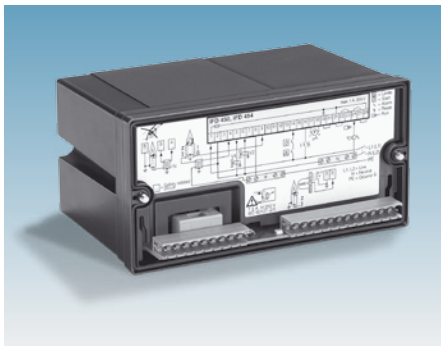
Степень защиты: IP 54 в соответствии с ЕС 529.

Категория по высокому напряжению III в соответствии с EN 60730.

Кабельный ввод: M16.

Монтажное положение: любое.

Вес: 790 г.



Управление

- A:** 2х цифровой 7 сегментный дисплей для показа состояния программы и сигнала пламени.
- B:** Кнопка Деблокировка/Информация (Reset/Information), чтобы повторно установить систему после неисправности или вызвать сигнал пламени на дисплей.

Монтаж

Прибор может быть установлен в любом положении. Монтажное положение тем не менее должно выбираться так, чтобы обеспечить легкий доступ к дисплею.

Корпус пластмассовый с противоударным исполнением. Верхняя секция, содержащая элементы безопасности вставлена в нижнюю секцию. Верхняя секция корпуса прикручена к нижней двумя винтами.












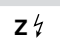




Нижняя секция может быть закреплена на U-образном рельсе или закреплена двумя винтами М5. Для обеспечения степени защиты IP 54 необходима установка 2х уплотнительных шайб под винты М5.

Корпус имеет 6 отверстий для подключения пластмассовых резьбовых соединений.

Рабочие циклы

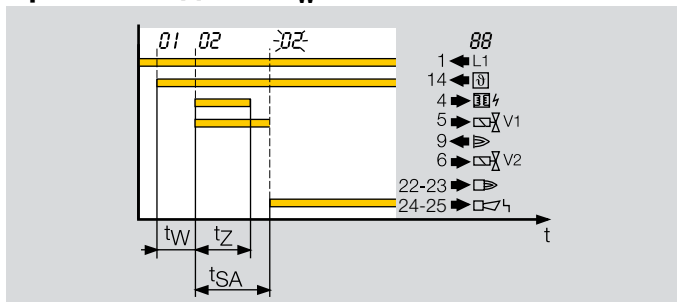
Автоматы управления горелкой для непрерывного действия IFD 454 и IFD 450 требуют небольшого обслуживания.

Обозначения

	Дисплей
	Мигание дисплея
	Цепь безопасности (Ограничители)
	Сигнал запуска
	Запальный трансформатор
 v1	Газовый клапан
 v2	Основной газовый клапан
	Сигнал пламени
	Сигнал регулирования/RUN
	Сигнал неисправности
 i	Деблокировка/Информация
	Входной сигнал
	Выходной сигнал
 z	Розжиг/Высокое напряжение
 i	Ионизация
	Вход/Выход цепи безопасности
t_w	Время ожидания
t_{LV}	Время задержки постороннего пламени
t_z	Время розжига
t_{SA}	Время безопасности при запуске (3, 5 или 10 с)
t_{SB}	Время безопасности работы горелки (<1 с или <2 с)

Глоссарий

Время ожидания t_W



Как только поступает сигнал запуска (ϑ), начинает протекать время ожидания t_W . В этот период проводится самотестирование на обнаружение неисправностей внутренних и внешних компонентов системы безопасности. Если в течение этого периода неисправностей не обнаружено, горелка запускается.

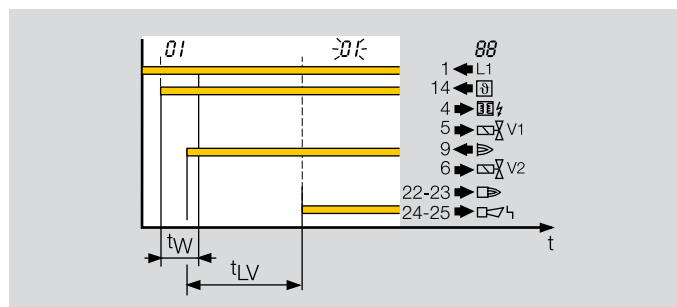
Время безопасности при запуске t_{SA}

Это относится к периоду времени между включением и выключением пилотного газового клапана V1, когда не обнаружен сигнал пламени. Время безопасности при запуске t_{SA} (3, 5 или 10 с) - минимальное время работы горелки и автомата управления горелки.

Время розжига t_Z

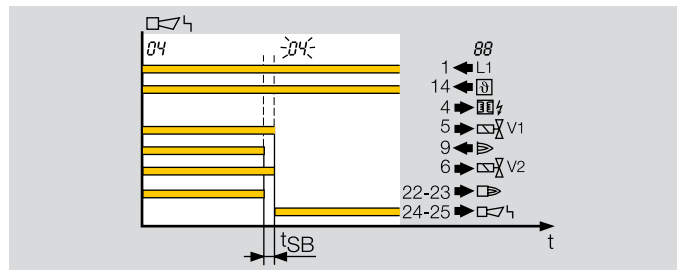
Если в течение времени ожидания t_W , никакой неисправности не обнаружено, начинает протекать время розжига t_Z . Напряжение подается на пилотный газовый клапан V1 и запальный трансформатор, и горелка розжигается. Время розжига длится либо 2, 3 либо 7 секунд (см. Технические данные).

Постороннее пламя/Время задержки постороннего пламени t_{LV}



Постороннее пламя - ложный сигнал пламени. Если постороннее пламя обнаружено в течение запуска, начинает протекать время задержки постороннего пламени t_{LV} (максимально 15 с). Если постороннее пламя пропадает в течение времени задержки постороннего пламени t_{LV} , может быть начат пуск, или продолжена работа. Иначе, происходит аварийное отключение.

Время безопасности работы горелки t_{SB}



Если пламя пропадает во время работы, клапаны закрыты в течение времени безопасности t_{SB} .



Стандартное время безопасности работы горелки t_{SB} в соответствии с EN 298 - 1 секунда. В соответствии с EN 746-2, время безопасности работы установки (включая время закрытия клапанов) не может превысить 3 секунды (см. Информацию по проектированию). Обратите внимание на требования действующих норм!

Сигнал пламени

Если пламя обнаружено, датчик пламени посылает сигнал пламени.

Датчик пламени


Датчик пламени обнаруживает и сигнализирует присутствие пламени. Датчик пламени обычно состоит из датчика пламени, усилителя и реле для воспроизведения сигнала. Эти компоненты, за исключением непосредственно датчика пламени, размещены внутри корпуса (IFW 50).

Аварийное отключение

В случае неисправности, все клапаны закрываются, и поступает сообщение об ошибке.

После аварийного отключения необходимо вручную провести деблокировку (сброс).

Цепь безопасности (Ограничители)

Ограничители в цепи безопасности (объединение всех средств безопасного управления и отключающего оборудования для применения, например STB, Gas_{min} , Gas_{max} ...) предназначены для изолирования входов  от подводанапряжения.

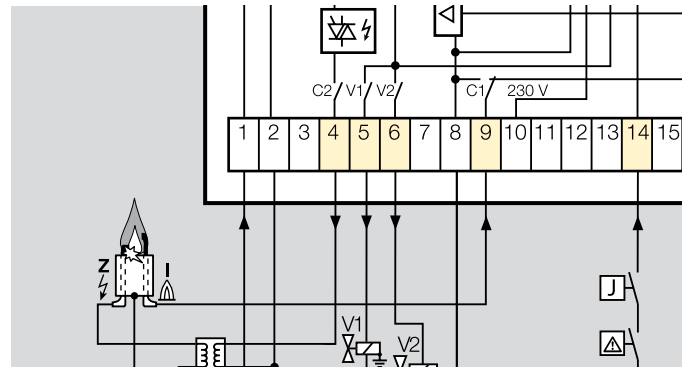
Пилотный газовый клапан V1

Пилотный газовый клапан V1 открыт в начале времени безопасности при запуске t_{SA} . Он остается открытым в случае неисправности, или пока горелка не выключится.

Основной клапан V2

Как только время безопасности при запуске t_{SA} истекло, основной клапан V2 открывается. Он остается открытым в случае неисправности, или пока горелка не выключится.

Воздушный клапан часто соединяется с клеммой основного клапана V2.



Непрерывное управление

Газовая горелка эксплуатируется более 24 часов и ни разу не была выключена в течение этого времени.

Контакты

Elster Kromschroeder GmbH
Strotheweg 1
49504 Lotte (Bueren)
Telefon: +49 (0)541 1214-0
Telefax: +49 (0)541 1214-370
info@kromschroeder.com

Официальный представитель
фирмы Кромшрёдер в России

ООО “Волгатерм”:

Тел. (831) 278-57-01, 278-57-04

Факс (831) 278-57-02

volgaterm@kromschroeder.ru

www.kromschroeder.ru