

Gas-Magnetventile
Solenoid valves for gas
Газовые электромагнитные клапаны

VGP





VGP 10 – 15..7

Gas-Magnetventile VGP

- // Gassicherheitsventil Klasse A nach EN 161
- // Preiswert durch zweckmäßige Grundausstattung
- // Geringe Leistungsaufnahme
- // Geringe Abmessungen
- // EG-Baumuster geprüft und zertifiziert
- // **CE**



VGP 10 – 15..6

Solenoid valves for gas VGP

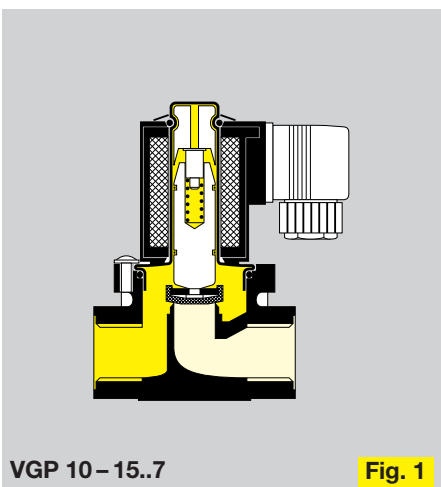
- // Gas safety valve Class A in acc. with EN 161
- // Good value for money thanks to practical basic equipment complement
- // Low power consumption
- // Compact dimensions
- // EC type-tested and certified
- // **CE**



VGP 20 – 25..6

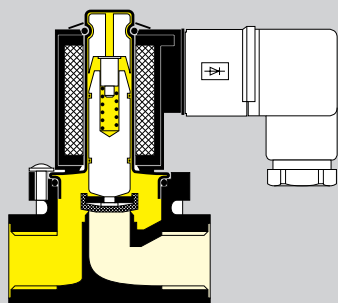
Газовые электромагнитные клапаны VGP

- // Отсечной газовый клапан, класс А по EN 161
- // Недорогой, благодаря целесообразному базовому оснащению
- // Малая потребляемая мощность
- // Незначительные размеры
- // Испытаны и сертифицированы по EG-Baumuster. Разрешены к применению в РБ, РФ, Украине
- // **CE**



VGP 10 – 15..7

Fig. 1



VGP 10 – 15..6

Fig. 2

Anwendung

Gassicherheitsventile mit federbelastetem Ventilteller zur Sicherung und Steuerung der Gas- und Luftzufuhr zu Gasbrennern und Gasgeräten. Für den Einsatz in Gasregel- und Sicherheitsstrecken in der industriellen und gewerblichen Gaswärmeerzeugung.

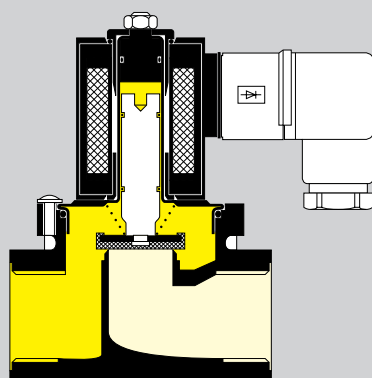
Funktion (Fig.1–3)

Sicherheitsventil, stromlos geschlossen. Das Ventil öffnet schnell nach Anlegen der Netzspannung. Nach Wegnahme der

Netzspannung schließt das Ventil innerhalb 1 s.

Technische Daten

Gasart: Erdgas, Stadtgas, Flüssiggas (gasförmig), Biogas und Luft.
 Öffnungszeit: 0,5 s.
 Schließzeit: < 1 s.
 Schalzhäufigkeit: beliebig.
 Innengewinde: Rp nach ISO 7-1.
 Netzspannung:
 230 V~, -15/+10 %, 50/60 Hz
 110 V~, -15/+10 %, 50/60 Hz.



VGP 20 – 25..6

Fig. 3

Application

Safety valves for gas with spring-loaded valve disc for safeguarding and controlling the gas and air supply to gas burners and gas devices. For use in gas-control and gas-safety systems in the sector of industrial and commercial gas-fired heat generation.

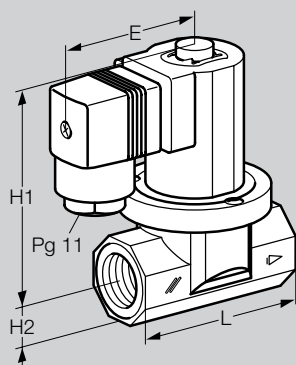
Function (Fig.1–3)

Safety valve, normally closed (when de-energised). The valve opens quickly after the mains voltage is applied. The valve closes

within 1 second after disconnection of the mains voltage.

Technical data

Type of gas: Natural gas, town gas, LPG (gaseous), biologically produced methane and air.
 Opening time: 0.5 s.
 Closing time: < 1 s.
 Switching frequency: any.
 Internal thread: Rp in acc. with ISO 7-1.
 Mains voltage:
 230 V AC, -15/+10 %, 50/60 Hz.
 110 V AC, -15/+10 %, 50/60 Hz.



VGP..7

Область применения

Газовые отсечные клапаны с подпружиненной запорной тарелью для перекрытия и управления подачей газа и воздуха к газовым горелкам и газопотребляющим приборам. Используются в системах безопасности промышленных газовых тепловых установок.

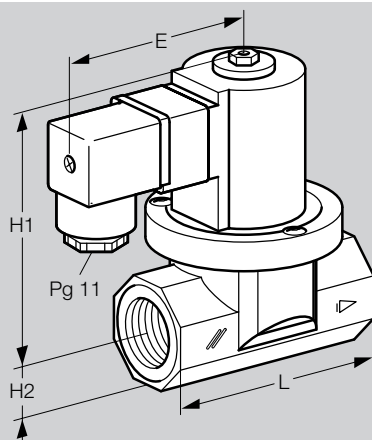
Принцип работы (Fig.1–3)

Клапан нормально закрыт. При подаче напряжения клапан быстро открывается. При отключения питания клапан за-

крывается в течение 1 секунды.

Технические характеристики

Тип газа: природный, бытовой, сжиженный (газообразный), биогаз и воздух.
 Время открытия : 0,5 с.
 Время закрытия: < 1 с.
 Частота включения: произвольно.
 Резьба : трубная Rp по ISO 7-1.
 Напряжение питания:
 230 В~, -15/+10%, 50/60 Гц
 110 В~, -15/+10%, 50/60 Гц



VGP..6

Datentabelle / Specification table / Таблица данных

Typ Type Тип	DN Ду	Anschluß Connection Резьба	Baumaße Dimensions Размеры				p _e max mbar	P VAW	Gewicht Weight Вес g
			L	H1	H2	E			
			mm	mm	mm	mm			
VGP 10	10	Rp 3/8	71	89	16	60	200	26	500
VGP 15	15	Rp 1/2	71	89	16	60	200	26	480
VGP 20	20	Rp 3/4	91	105	23	85	150	35	800
VGP 25	25	Rp 1	91	105	23	85	150	35	780

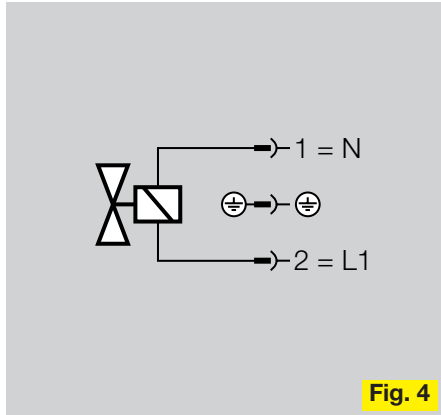


Fig. 4

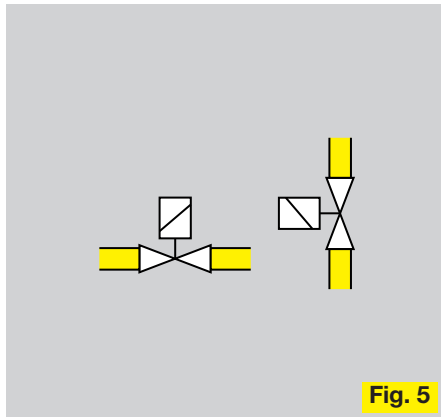
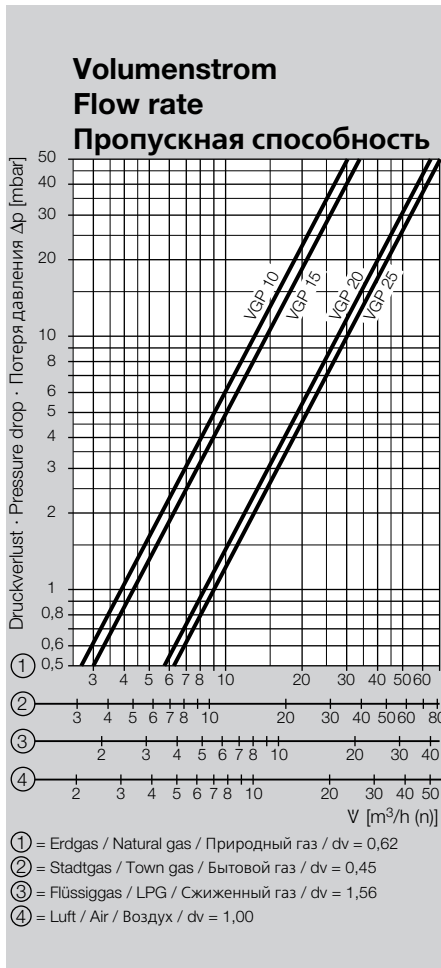


Fig. 5



Technische Änderungen, die dem Fortschritt dienen, vorbehalten.

We reserve the right to make technical changes to improve our products without prior notice.

Сохраняем за собой права на технические изменения.

Elektrischer Anschluß (Fig. 4):
 VGP..6 mit Gleichrichteradapter und Normgerätesteckdose,
 VGP..7 mit beigefügter Gerätesteckdose mit integrierter Gleichrichterschaltung.
 Schutzart: IP 54 nach IEC 529.
 Einschaltdauer: 100 %.
 Leistungsfaktor der Magnetspule:
 $\cos \varphi = 1$.

Electrical connection (Fig. 4):
 VGP..6 with rectifier adapter and standard device connector socket
 VGP..7 with enclosed device connector socket, with integrated rectifier circuit.
 Enclosure: IP 54 in acc. with IEC 529.
 Duty cycle: 100 %.
 Solenoid coil power factor:
 $\cos \varphi = 1$.

Электроприсоединение (Fig. 4):
 VGP..6 с выпрямляющим адаптером и стандартной розеткой,
 VGP..7 с прилагаемой розеткой и встроенным выпрямляющим устройством.
 Степень защиты: IP 54.
 ПВ: 100%.
 Коэффициент мощности магнитной катушки: $\cos \varphi = 1$.

Magnetspulenisolation:
 Isolierstoff Klasse F.
 Ventilgehäuse: AISi.
 Ventiltellerdichtung: Perbunan.
 Umgebungstemperatur: -20 bis +60° C.

Einbau

Einbaulage: senkrecht oder waagrecht.
 Magnetantriebe nicht hängend montieren (Fig. 5).

Solenoid coil insulation:
 Dielectric class F.
 Valve body: AISi.
 Valve disc seal: Perbunan.
 Ambient temperature: -20 to +60°C.

Installation

Fitting position: vertical or horizontal.
 Do not fit solenoid drives suspended (Fig. 5).

Изоляция магнитной катушки:
 Класс изоляции: F.
 Материал корпуса: сплав AISi.
 Уплотнение запорной тарелки: пербунан.
 Рабочая температура: от -20 до +60°C.

Монтаж

Монтажное положение: вертикально или горизонтально. Электромагнитные приводы не устанавливать катушками вниз (Fig. 5).

Typenschlüssel / Type code / Обозначение типов

	VGP	15	R	02	T	6
Typ/Type/Тип						
Nennweite Nominal size Условный диаметр	10, 15, 20, 25					
Anschluss: Rp-Gewinde Connection: Rp-thread Резьбовое присоединение RP	= R					
Max. Eingangsdruck p _e Maximale inlet pressure p _e Макс. входное давление p _e	150 mbar = 01 200 mbar = 02					
Netzspannung Mains voltage Напряжение питания	230 V~, 50/60 Hz = T 110 V~, 50/60 Hz = M					
Ei. Anschluss mit Gleichrichteradapter und Normsteckdose Electrical connection with rectifier adapter and standard connector socket Электроприсоединение: стандартная розетка и выпрямляющий адаптер	= 6					
Ei. Anschluss mit Gerätesteckdose mit integrierter Gleichrichterschaltung Electrical connection with device connector socket with integrated rectifier circuit Электроприсоединение: розетка и встроенной выпрямляющее устройство	= 7					

Auswahl / Selection / Комплектность

- Standard / стандартная поставка
- Option / по заказу
- nicht lieferbar / unavailable / нет поставки

	R	01	02	T	M	6	7
VGP 10..	●	—	●	●	●	●	○
VGP 15..	●	—	●	●	●	●	○
VGP 20..	●	●	—	●	○	●	—
VGP 25..	●	●	—	●	○	●	—

Bestellbeispiel / Example order / Пример заказа

VGP 10R02T7