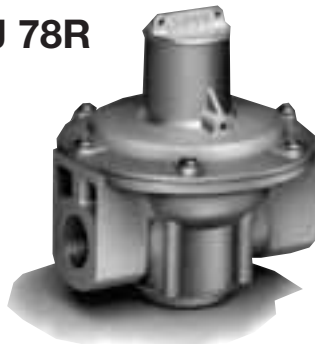




Gas-Druckregler
Governors for gas
Регуляторы давления газа

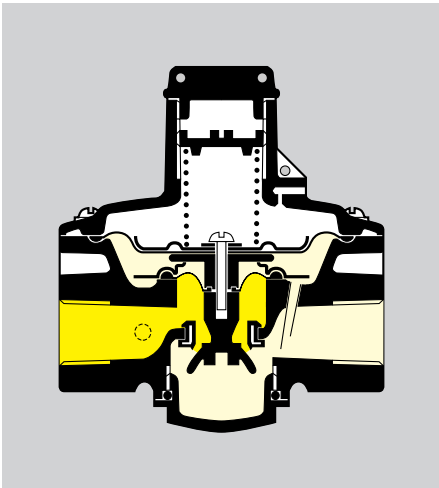
J 78R





Gas-Druckregler J 78R

- /// Druckregler für gasförmige Medien zum Einbau in jede Art von Gasverbrauchseinrichtungen
- /// Konstruktion mit Vordruckausgleichsmembrane gewährleistet hohe Regelgenauigkeit
- /// Atmungsleitung nicht erforderlich
- /// EG-Baumuster geprüft und zertifiziert



Gas governor J 78R

- /// Governor for gas media for installation in all types of gas consuming appliances
- /// Design with inlet pressure compensation guarantees high control accuracy
- /// External breather line not required
- /// EC design tested and certified



Регулятор давления газа J 78R

- /// Регулятор давления газа для установки на все виды газопотребляющих установок
- /// Конструкция с компенсирующей мембраной обеспечивает высокую точность регулирования
- /// Сбросная магистраль не требуется
- /// Испытан и сертифицирован по EG-Baumuster. Разрешён к применению в РБ, РФ, Украине.



Anwendung

Zum Regeln des Druckes der Gas- und Luftzufuhr zu Gasbrennern und Gasgeräten.

Für Zündgasleitungen oder Meßnippel ist ein Anschluß optional erhältlich.

Die Regler entsprechen den Anforderungen der EN 88, Klasse A2

Sie sind nach der Richtlinie 90/396/EWG (Gasgeräte-Richtlinie) zertifiziert.

Funktion

Federbelasteter Druckregler mit Vordruckausgleichmembrane und Nullabschluß.

Der Ausgangsdruck wird abhängig von der Einstellung der Sollwertfeder bei wechselndem Gasdurchsatz konstant gehalten.

Die Vordruckausgleichmembrane bewirkt eine hohe Regelgenauigkeit bei wechselnden Vordrücken.

Der Nullabschluß verhindert ein Ansteigen des Ausgangsdruckes, wenn der Verbraucher abgeschaltet wird.

Technische Daten

Gasarten: Stadtgas, Erdgas, Propan- und Butangas und Biogas, beim Einsatz mit Luft: Ausführung J 78R-L bestellen.

Anschluß mit Verschußschraube Rp 1/8 im Eingang rechts (Option).

Eingangsdruck p_e : bis 100 mbar.

Ausgangsdruck p_a : 6 bis 55 mbar.

Der Ausgangsdruck p_a wird erzielt durch den Einsatz unterschiedlicher Federn (siehe Federtabelle).

Ausgangsdruck p_a ist werksseitig auf 20 mbar eingestellt (schwarze Feder).

Umgebungstemperatur:

-20° C bis + 70° C.

Gewicht: 0,52 kg

Ausführung:

Gehäuse: Aluminium

Membranen: Perbunan

Ventilsitz: Perbunan

Ventilspindel/

Ventilteller: Kunststoff

Anschlußgewinde: Rp 1/2 nach ISO 7-1 DN 15

Einbau

Einbaulage: beliebig

Das Gerät spannungsfrei und ohne Berührung mit Mauerwerk einbauen (Abstand min. 20 mm).

Application

To control gas and air inlet pressure for gas burners and appliances.

A connections is available as an option for pilot gas pipes or test nipples.

The governors comply with the requirements of EN 88, Class A2 and are certified in accordance with Directive 90/396/EEC (Gas Appliance Directive).

Function

Spring-loaded governor with inlet pressure compensation and zero shut-off.

The outlet pressure is kept constant with changing gas flow as a function of the spring setting. The inlet pressure compensation makes for high control accuracy with changing inlet pressures. The

zero shut-off prevents the output pressure from increasing when there is no gas flow through the governor.

Technical data

Types of gas: town gas, natural gas, propane, butane and biogas, for use with air order version J 78 R-L.

Connection with screw plug Rp 1/8 in the inlet, right (option).

Inlet pressure p_e : up to 100 mbar.

Outlet pressure p_a : 6 to 55 mbar.

The outlet pressure p_a is adjusted by inserting different springs (see table).

The outlet pressure p_a is set to 20 mbar at the works (black spring) as standard.

Ambient temperature: -20° C to +70° C.

Weight: 0.52 kg

Materials

Housing: aluminium

Membranes: Perbunan

Valve seat: Perbunan

Valve spindle/

valve disc: plastic

Connection thread: Rp 1/2 to ISO 7-1 DN 15

Fitting

Fitting position: arbitrary

The appliance must be fitted free of strain and away from surrounding walls (min. distance 20 mm).

Область применения

Для регулирования давления газа и воздуха, подаваемых на газовые горелки и газопотребляющие установки. Для запального газопровода или измерительного ниппеля по выбору поставляется штуцер.

Регулятор соответствует требованиям EN 88, класс A2.

Они сертифицированы в соответствии с требованиями к газопотребляющим приборам по 90/396/EWG.

Принцип работы

Регулятор давления с подпружиненной компенсирующей мембраной и атмосферным клапаном.

Давление на выходе остаётся постоянным вне зависимости от установки номинального значения пружины при различном расходе газа. Компенси-

рующая мембрана обеспечивает высокую точность регулирования при изменяющемся входном давлении. Атмосферный клапан предотвращает повышение давления, если потребитель отключен.

Технические характеристики

Тип газа: бытовой, природный, пропан, бутан и биогаз; для работы с воздухом заказывать исполнение J 78R-L. Штуцер с резьбовой заглушкой Rp 1/8 на входе справа (по заказу).

Входное давление p_e : до 100 мбар.

Выходное давление p_a : от 6 до 55 мбар.

Различное давление на выходе p_a достигается использованием различных пружин (см. таблицу пружин).

Стандартная заводская установка выходного давления p_a соответствует 20 мм (чёрная пружина).

Рабочая температура: от -20 до +70° C.

Вес: 0,52 кг.

Исполнение:

Корпус: алюминий

Мембраны: пербунан

Седло клапана: пербунан

Стержень/

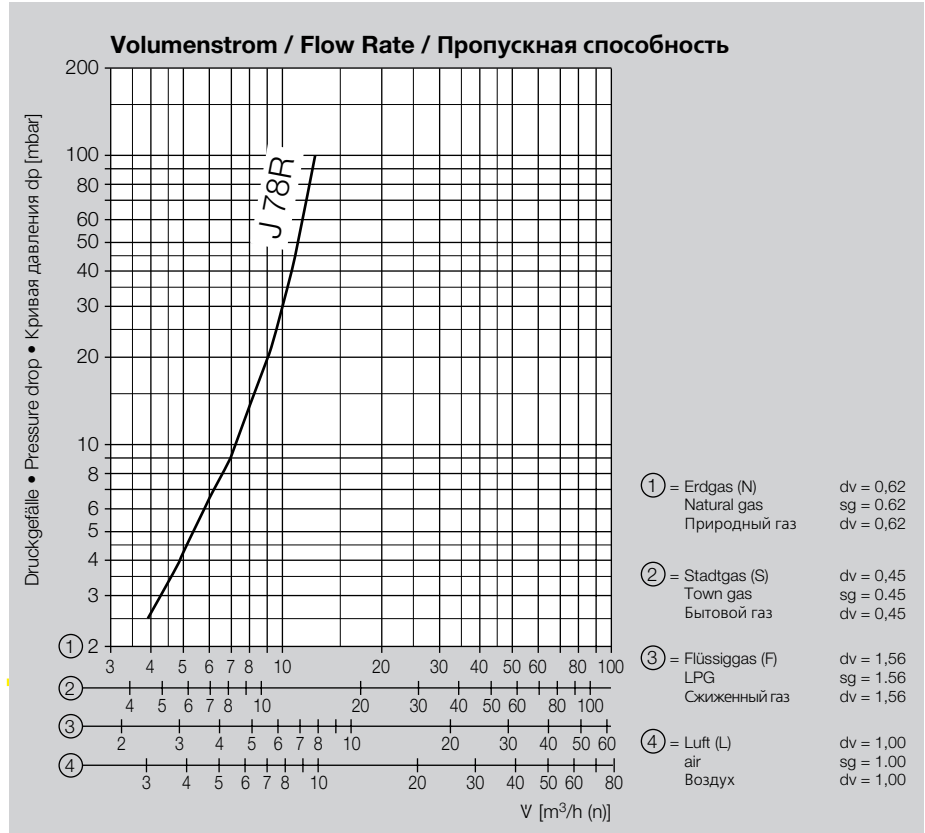
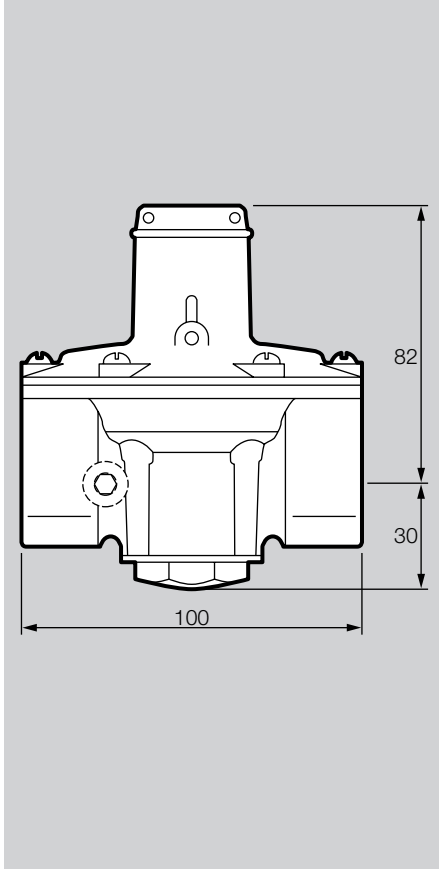
тарель: пластмасса

Резьба штуцера: Rp 1/2 по ISO 7-1

Ду 15

Монтаж

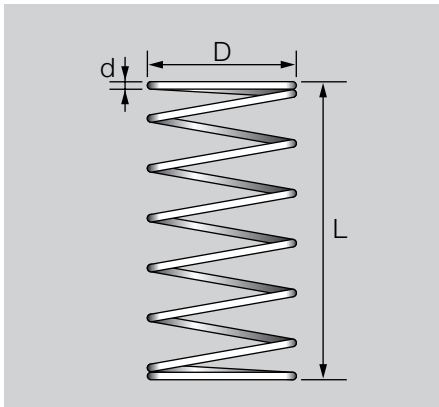
Монтажное положение: произвольно. Прибор должен устанавливаться без усилий и не соприкасаться со стеной (мин. зазор 20 мм).



Federtabelle
Spring table
Таблица пружин

Ausgangsdruckbereich p _a Outlet pressure range p _a Диапазон давл. на выходе p _a mbar	Kennzeichnung Marking Цветовая маркировка	D mm	d mm	L mm	Windungen Coils К-во витков	Bestell-Nr. Order No. № по каталогу
6 - 9	grün/rot green/red зелёная / красная	21,8	1,20	40,3	12,5	03089041
9 - 17	gelb yellow жёлтая	21,84	1,22	42,06	10	03089042
15 - 23*	schwarz black чёрная	21,84	1,22	53,18	11,5	03089043
22 - 31	orange orange оранжевая	21,84	1,22	63,5	11	03089044
31 - 42	braun brown коричневая	21,95	1,32	65,08	10,5	03089045
42 - 55	hellgrün/hellblau light green/light blue св. зелёная / голубая	21,95	1,42	40	6,5	03089047

* Standardfeder bei Lieferung
* Standard spring on delivery
* При поставке стандартная пружина



Technische Änderungen, die dem Fortschritt dienen, vorbehalten.

We reserve the right to make technical changes to improve our products without prior notice.

Сохраняем за собой права на технические изменения.