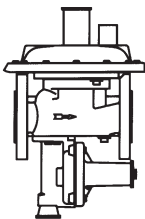
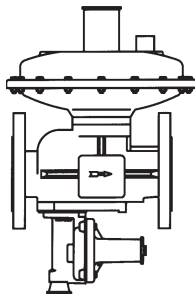


Руководство по эксплуатации
регуляторов давления газа от P_y 1 до P_y 6
с интегральными предохранительными запорными
клапанами (SAV)
и интегральными предохранительными
обратными клапанами (SBV)



MR 25 F4, MR 25 SF4, MR 25 F-G4, MR 25 SF-G4
 P_{вх} 0,1 - 4 бар , P_{вых} 20 - 300 мбар

промышленное исполнение MR 25 SF6
 P_{вх} 0,1 - 6 бар , P_{вых} 20 - 300 мбар



MR 50 G1, MR 50 SG1, MR 50 F1, MR 50 SF1
 P_{вх} 0,05 - 1 бар , P_{вых} 20 - 300 мбар

MR 50 F4, MR 50 SF4
 P_{вх} 0,1 - 4 бар , P_{вых} 20 - 300 мбар

промышленное исполнение MR 50 SF6
 P_{вх} 0,1 - 6 бар , P_{вых} 20 - 300 мбар

Для пропан-бутана и сжиженного газа, пропана (газов по G 260 II) и воздуха. Температурный диапазон работы от -15 °C до +60 °C.
 Установка, монтаж и обслуживание производятся **только** допущенным специалистом!

ВНИМАНИЕ: ненадлежащее обслуживание при установке, монтаже, пусконаладке, а также работы или обслуживании может причинить увечья или вызвать материальный ущерб.
 Следует прочитать инструкцию по эксплуатации перед установкой.
 Данный прибор устанавливается и контролируется по действующему предписанию.

Макс. входное давление P_{max}: данные на табличке фирмы-изготовителя
 установлен. давл. на выходе P_{as}: данные на табличке фирмы-изготовителя
 SAV – установлен. давления:

верхняя точка срабатывания P_{so}: данные на табличке фирмы-изготовителя
 нижняя точка срабатывания P_{su}: данные на табличке фирмы-изготовителя

Мы рекомендуем перед каждым прибором устанавливать фильтр.
 Каждый прибор может быть (по заказу или дополнительно) оснащен сеткой на входном штуцере.

Монтаж в газопроводную линию

- Удалить колпачок или пленку.
- Обратить внимание на направление потока: соответственно стрелке на корпусе.
- Проверьте и убедитесь, что газопроводы внутри чистые.
- Установка в вертикальном или горизонтальном газопроводе возможна.
ВНИМАНИЕ: установка регулятора давления в данном случае может потребоваться только в вертикальном положении.

Заводская установка производится, как правило, для горизонтального установочного положения с мембранным корпусом.

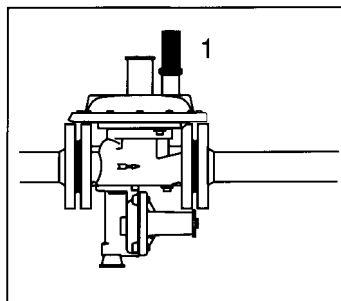
- Корпус не должен задевать кирпичную стену.
- Использовать только допущенные уплотнительные материалы.
- Использовать только новые прокладки.
- При монтаже уплотнительный материал не должен попасть в газопровод.
- Использовать подходящие гаечные ключи – промывочную башню не использовать в качестве упора.

Для безопасного ввода в эксплуатацию, проверка работ и обслуживания мы рекомендуем при монтаже установить следующие приспособления.

- запорную арматуру перед и за регулятором
- отводы для измерения давления перед и за регулятором
- патрубки для снятия давления перед и за регулятором

1 = присоединительный провод присоединить и проложить

- Соединение G1/2"; диаметр провода: при длине провода до 3м: Ду 15, свыше 3м до 5м: Ду 20, свыше 5м: Ду 25.
- Подсоединить присоединительный провод с допущенным уплотнительным материалом на резьбовом штуцере и вывести наружу.
- Присоединительный провод по возможности не соединять с другими функциональными проводами и проложить с минимальным количеством изгибов.

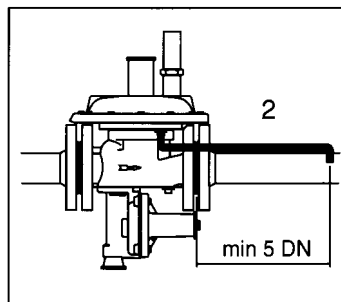


2 = присоединить дополнительный измерительный провод

Подсоединить лишь при необходимости, например, при последующем штробном магнитном вентиле.

Соединительная резьба G1/8"

- Вытянуть заглушку под ключ 9.
- Подсоединить и проложить измерительный провод
- Использовать допущенные уплотнители.



П о в е и т ь г е м е т и ч н о с т ь

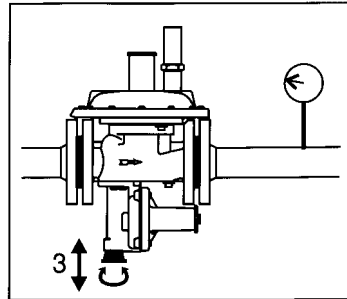
ВНИМАНИЕ: егулято п и п о в е к е г е м е т и ч н о с т и в с е й у с т а н о в к и н е д о л ж е н в к л ю ч а т ь с я (в д а н н о м с л у ч а е п о с т а в и т ь п л а с т и н у).

- Подать на егулято газ (поднимать давление).
Вход: $1,1 \times p_{e \max}$
Выход: $1,1 \times p_{as \max}$ (но не более чем 0,5 ба)
Входное давление должно всегда быть больше или по к айней ме е авно выходному давлению.
- Ге м е т и ч н о с т ь к о н ц о в т у б ы , а т а к ж е к о н ц о в и з м е и т е л ь н о г о п о в о д а , п о в е и т ь н а м ы л и в а н и е м .

Ввод в эксплуатацию и п о в е к а а б о т ы .

3 = Снятие блоки овки на п е д о х а н и т е л ь н о м з а п и р а ю щ е м к л а п а н е (S A V) .

- Подключить маномет для изме ения выходного давления.
- Отк ы т ь з а п о н о е у с т о й с т в о п е д п и б о м .
- П о в е и т ь S A V - н у л е в о е а с п о л о ж е н и е : с л е д и т ь з а п о к а з а н и е м д а в л е н и я , д а в л е н и е з а п и б о м н е д o л ж н о п о д н и м а т ь с я .
- В ы т я н у т ь д е б л о к и у о щ и й в и н т .
- С л е г к а п о т я н у т ь д е б л о к и у о щ и й в и н т , п и б л . н а 1 м м , с л е д и т ь з а п о к а з а н и е м д а в л е н и я . П о в о д з а п и б о м п о с т а в и т ь п о д д а в л e н и e . В ы х о д н о е д а в л e n и e с т а б и л и з и р у e т с я п и п и б л и з и т е л ь н о $1,2 \times p_{as}$.
- Д е б л о к и у о щ и й в и н т д о у п o а в ы т я н у т ь н а у ж у , п и б л и з и т e л ь н о 10 с e k . д e ж а т ь в ы т я н у т ы м .
- Д е б л o k и у o щ и й в и н т с н o в а в в и н т и т ь .
- П о в e и т ь н у л e в o e з a k ы т и e e г у л и у o щ e г o в e н т и л я e г у л я т o a : с л e d и т ь з a п o k a з a н и e м д a в л e n и я , в ы х o d н o e d a в л e n и e н e d o л ж н o п o d н и м а т ь с я .
- К а т к o в e м e n н o с o з д а т ь п o т e б л e n и e г a з a ч e e з п a т у б к y д л я с н я т и я д a в л e n и я и л и д o п o л н и т e л ь н ы й и з м e и т e л ь н ы й п o в o d .
- У с т а н o в и т ь к o н e ч н o e з a k ы т и e , п и S G 30 м a к с и м а л ь н o $p_{as} \times 1,3$; п и S G 20 м a к с и м а л ь н o $p_{as} \times 1,2$.
- S B V п o в e и т ь д a в л e n и e с a б a т ы в a н и я : в ы х o d н o e d a в л e n и e п и п o д a ч e г a з a п o д н и м а т ь д o т e x п o , п o к a н e с a б o т a e т S B V . С л e d и т ь з a п o k a з a н и e м д a в л e n и я .
- П o в e и т ь н у л e в o e z a k ы т и e S B V : б e з д a л ь н e й ш e п o d a ч и г a з a в ы х o d н o e d a в л e n и e н e д o л ж н o п a д а т ь н и ж e 0,9 д a в л e n и я с a б a т ы в a н и я .
- З a k ы т ь п o д у в o ч н ы й п o в o d .
- П o в e и т ь д a в л e n и e с a б a т ы в a н и я S A V O (O - в e х н e e o т к л ю ч e н и e) : п o д н я т ь в ы х o d н o e d a в л e n и e ч e e з п o d a ч y г a з a (п и б л . 1 м б a / с e k .) п o к a S A V O н e с a б o т a e т . С л e d и т ь з a п o k a з a н и e м д a в л e n и я .
- С н и з и т ь в ы х o d н o e d a в л e n и e и д e б л o k и o в a т ь S A V .
- O т k ы т ь п o д у в o ч н ы й п o в o d .



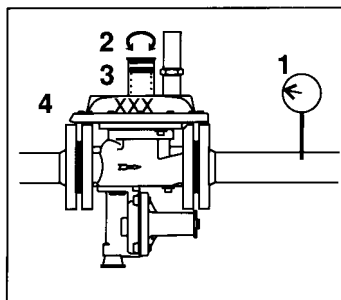
Только MR 25 SF..., MR 50 SG..., MR 50 SF...

- З a k ы т ь з a п o н o e у с т o й с т в o п e д п и б o м .
- П o в e и т ь д a в л e n и e с a б a т ы в a н и я S A V U (U - н и ж н e e o т k л ю ч e н и e) . С н и з и т ь в ы х o d н o e d a в л e n и e (п р и б л 1 м б a / с e k) , п o к a S A V U н e с a б o т a e т . С л e d и т ь з a п o k a з a н и e м д a в л e n и я .
- O т k ы т ь з a п o н o e у с т o й с т в o п e д e г у л я т o м , S A V д e б л o k и р o в a т ь .

Изменение выходного давления pas

Внимание: область выходного давления покрывается несколькими номинальными давлениями. Если нужное выходное давление не может быть установлено с помощью вставленной прокладки, тогда нужно установить соответствующую прокладку.

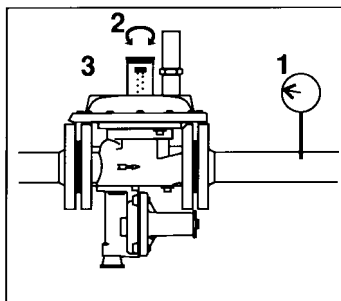
- Запустить пот ебитель газа.
- 1 Изменить выходное давление.
- 2 Отвинтить крышку.
- 3 Поставить юстировочное кольцо ключом или шестигранником ключом.
По часовой стрелке: выходное давление растет.
Против часовой стрелки: выходное давление падает.
- 4 Отметить на приборе установленное значение выходного давления (XXX).
- Крышку плотно прикрутить.



Изменение давления с абатывания SBV

Внимание: давление с абатывания SBV должно всегда быть выше давления закрывания регулятора и ниже давления с абатывания SAV O.

- 1 Изменить выходное давление
- 2 Открутить крышку.
- 3 Поставить юстировочное кольцо при помощи отвертки.
По часовой стрелке: давление с абатывания растет.
Против часовой стрелки: давление с абатывания падает.
- Поставить давление с абатывания.
- Крышку плотно прикрутить.



Изменение давлений с абатывания SAV

Внимание: области давления с абатывания покрываются несколькими номинальными давлениями. Если нужное выходное давление не может быть установлено при помощи вставленной прокладки, тогда нужно установить соответствующую прокладку.

- Запустить пот ебитель газа.
- 1 Изменить выходное давление.
- 2 Открутить крышку.
- 3 Поставить юстировочное кольцо специальным ключом для SAV O или отверткой для SAV U.
По часовой стрелке: давление с абатывания растет.
Против часовой стрелки: давление с абатывания падает.
- Крышку плотно прикрутить.
- Поставить давление/давления с абатывания.
- 4 Установленные значения реагирующего давления указать на приборе (XXX).

