

Поверхностный термометр сопротивления

- Для температур $-50 \dots +260 \text{ }^\circ\text{C}$
- Защитная арматура из различных материалов
- Для круглых и плоских поверхностей
- Простой и быстрый монтаж
- Незначительная термическая масса

Поверхностные термометры сопротивления преимущественно применяются для измерения температуры в замкнутой системе трубопроводов и на других круглых или плоских поверхностях. Благодаря простому монтажу при помощи растяжной ленты или шлангового соединения не требуется проводить механической обработки места измерения. Исключения составляют типы 902522/10 и 902522/11, у которых предусмотрены отверстия для крепления с помощью винта к любой поверхности.

Косвенное измерение температуры лишает возможности улавливать возмущения среды, но, с другой стороны, на срок службы термометра сопротивления не влияют давление и химическое воздействие среды.

На объект измерения практически не оказывается никакого влияния из-за малой термической массы. Для улучшения теплопередачи поставляется теплопроводящая паста. При большой разнице температур между измеряемой средой и окружением возникает прямое измерение температуры. В таких случаях рекомендуется использовать дополнительную изоляцию.

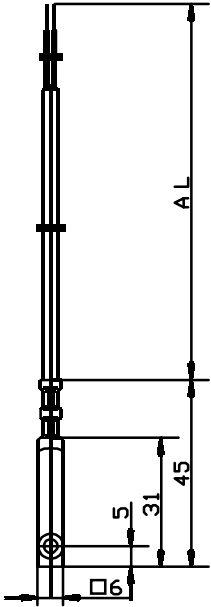
В измерительной части стандартно используется температурный сенсор Pt 100 согласно DIN EN 60 751 класса В с двухпроводной схемой подключения, возможны также исполнения с Pt500 или Pt1000.



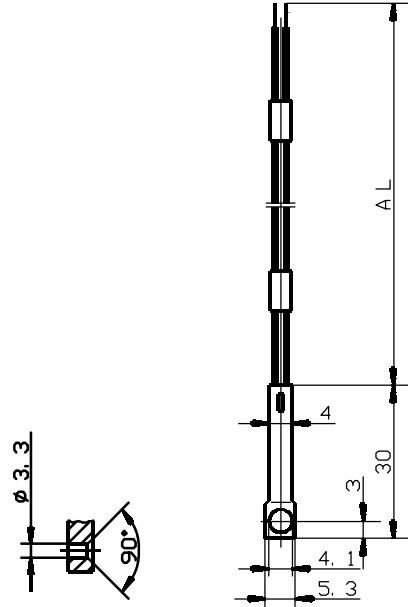
Технические данные

Подключение	С концов присоединительных проводов снята изоляция, установлены наконечники, контакты под клеммник или многополюсное разъемное соединение
Присоединительные провода	Силикон, температура окружающей среды $-50\dots+180^\circ\text{C}$ тефлон, температура окружающей среды $-190\dots+260^\circ\text{C}$ каптон, температура окружающей среды $-50\dots+205^\circ\text{C}$ В качестве опции присоединительные провода могут быть экранированы
Защитная трубка	Высококачественная сталь 1.4571, алюминий, синтетический материал
Измерительная часть	Температурный сенсор Pt 100, DIN EN 60 751, класс В, двухпроводное подключение

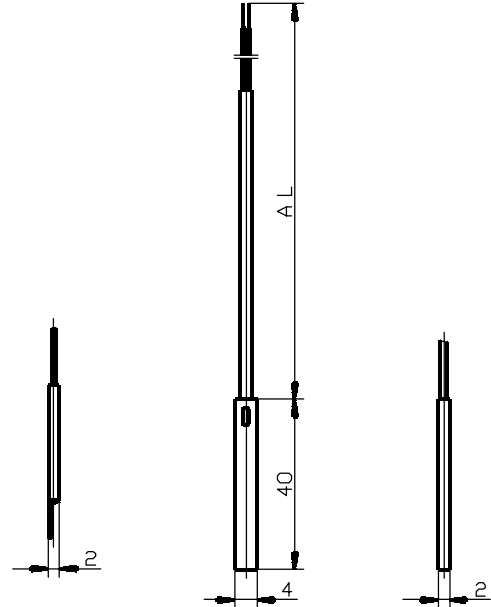
Размеры



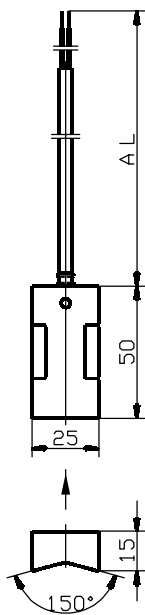
Тип 902522/10



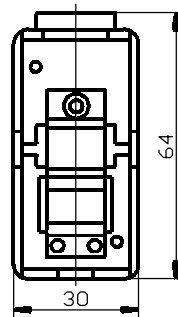
Тип 902522/11



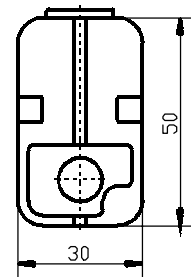
Тип 902522/20



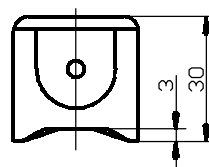
Тип 902522/30



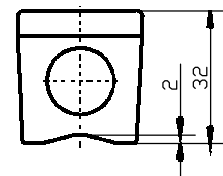
Тип 902522/40



Тип 902522/41



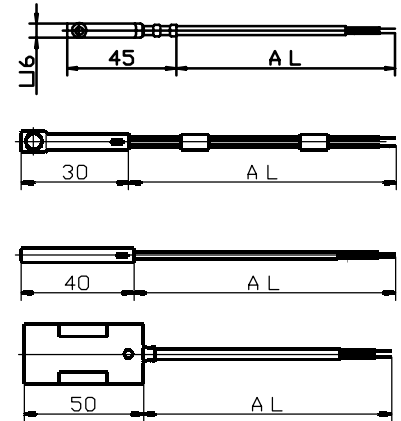
Тип 902522/42



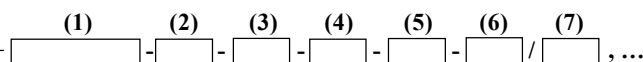
Данные для заказа: Поверхностный термометр сопротивления

(1) основное исполнение

	902522/10	Поверхностный термометр сопротивления с крепежным отверстием, защитная арматура из алюминия	
	902522/11	Поверхностный термометр сопротивления с крепежным отверстием, защитная арматура из высококачественной стали	
	902522/20	Поверхностный термометр сопротивления, защитная арматура из высококачественной стали	
	902522/30	Поверхностный термометр сопротивления, защитная арматура из алюминия	
		(2) Рабочая температура в °C / присоединительные провода	
	x	378 -50...+180°C / силикон	
x	x	386 -50...+260°C / тефлон	
	x	391 -50...+260°C / каптон	
		(3) Измерительная часть	
x	x	x	1003 1 x Pt 100 по двухпроводной схеме соединения
			(4) Класс точности согласно DIN EN 60 751
x	x	x	1 Класс В (стандарт)
x	x	x	2 Класс А
			(5) Концы присоединительных проводов
x	x	x	04 оцинкованные выводы проводов
	x		10 автостык
x	x	x	11 наконечники на жилах согласно DIN 46 228, часть 4 (стандарт)
x	x	x	13 контакты под клеммник 6,3 согласно DIN 46 227
			(6) Длина присоединительных проводов (500 ≤ AL ≤ 500000)
x	x	x	2500 2500 мм (стандарт)
x	x	x	... данные в виде текста (шаг 500 мм)
			(7) Дополнительные опции
x	x	x	000 без дополнительных опций
x		x	315 защитная пружина от перегиба
x		x	316 защитный шланг от перегиба



Код заказа



Пример заказа

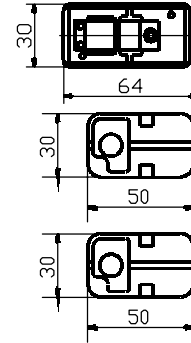
902522/10 - 386 - 1003 - 1 - 11 - 2500 / 000¹

1. Дополнительные опции указываются друг за другом и разделяются запятыми.

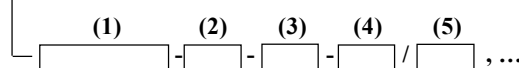
Данные для заказа: Поверхностный термометр сопротивления

(1) основное исполнение

	902522/40	Поверхностный термометр сопротивления, корпус из синтетического материала с металлическими контактами
	902522/41	Поверхностный термометр сопротивления для круглых поверхностей
	902522/42	Поверхностный термометр сопротивления для плоских поверхностей
	(2) Рабочая температура в °C	
x x x	365	-50...+120°C
	(3) Измерительная часть	
x x x	1003	1 x Pt 100 по двухпроводной схеме соединения
x x	1004	1 x Pt 500 по двухпроводной схеме соединения
x x	1005	1 x Pt 1000 по двухпроводной схеме соединения
x x	1009	1 x Ni 1000 по двухпроводной схеме соединения
x x	1621	1 x KTY81-122 по двухпроводной схеме соединения
	(4) Класс точности согласно DIN EN 60 751	
x x	0	точность сенсора KTY
x x	1	класс B (стандарт)
x x	2	класс A
	(5) Дополнительные опции	
x x x	000	без дополнительных опций
x x	404	степень защиты IP 65 (кабельное резьбовое соединение Pg9)



Код заказа



Пример заказа

902522/40 - 365 - 1003 - 1 / 000¹

1. Дополнительные опции указываются друг за другом и разделяются запятыми.

Поставки со склада:

(1)	(2)	(3)	(4)	(5)	(6)	(7)	Складской №
902522/10	- 386	- 1003	- 1	- 11	- 2500	/ 000	90/00306774
902522/11	- 386	- 1003	- 1	- 10	- 2500	/ 000	90/00065548
902522/20	- 391	- 1003	- 1	- 11	- 2500	/ 000	90/00065547
902522/30	- 378	- 1003	- 1	- 11	- 2500	/ 315	90/00065531

Поставки со склада:

(1)	(2)	(3)	(4)	(5)	Складской №
902522/40	- 365	- 1003	- 1	/ 000	90/00055794
902522/41	- 365	- 1003	- 1	/ 000	90/00378669
902522/41	- 365	- 1003	- 1	/ 404	90/00376703