

JUMO FOODtemp

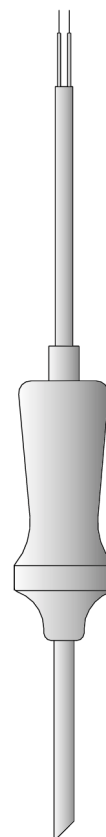
Игольчатый термометр сопротивления

- Для температур $-50 \dots +260 \text{ }^{\circ}\text{C}$
- Непроницаем для водяного пара и устойчив к давлению
- Высокая механическая прочность
- Для применения в пищевой промышленности
- Одинарные и двойные термометры сопротивления

Благодаря специальной конструкции прочные паронепроницаемые игольчатые термометры сопротивления преимущественно применяются во время процессов варки, жарения, выпечки во многих областях переработки и консервирования продуктов питания. Другой областью применения являются автоклавы и стерилизаторы.

Специальная трубка из высококачественной стали поставляется с измерительным наконечником, расположенным по центру или под углом (около 25° или 45°).

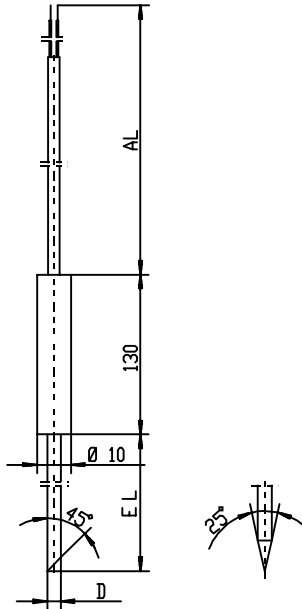
В измерительной части стандартно используется температурный сенсор Pt 100 согласно DIN EN 60 751 класса B с двух- или трехпроводной схемой подключения.



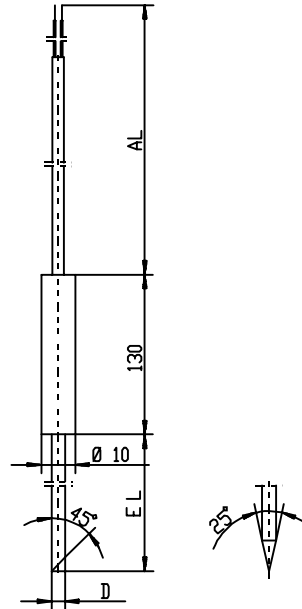
Технические данные

Подключение	С концов присоединительных проводов снята изоляция, установлены наконечники, контакты под клеммник или многополюсное разъемное соединение
Присоединительные провода	Силикон, температура окружающей среды $-50\dots+180^{\circ}\text{C}$ тефлон, температура окружающей среды $-190\dots+260^{\circ}\text{C}$ металлическая оплетка, температура окружающей среды $-50\dots+350^{\circ}\text{C}$ В качестве опции присоединительные провода могут быть экранированы
Ручка	Синтетический материал PPS, температура окружающей среды макс. $+200^{\circ}\text{C}$ силикон, температура окружающей среды макс. $+200^{\circ}\text{C}$ тефлон, температура окружающей среды макс. $+260^{\circ}\text{C}$
Защитная трубка	Высококачественная сталь 1.4571, $\varnothing 3,2 \text{ мм}$, $\varnothing 4 \text{ мм}$, $\varnothing 4,5 \text{ мм}$
Острие защитной трубки	По центру, угол около 25° под углом 45°
Измерительная часть	Температурный сенсор Pt 100, DIN EN 60 751, класс B, двухпроводное подключение
Степень защиты	IP 67

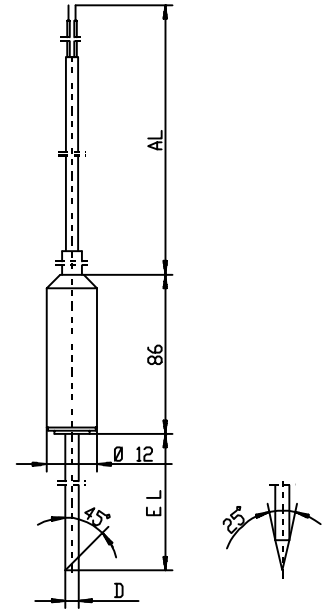
Размеры



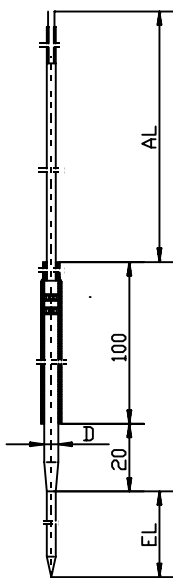
Тип 902305/22



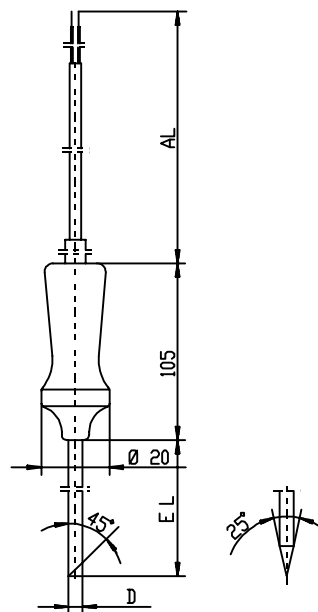
Тип 902305/23



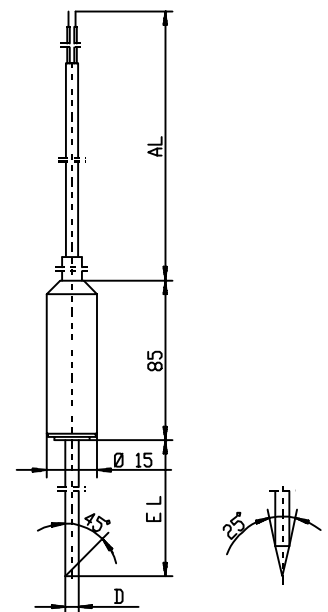
Тип 902305/33



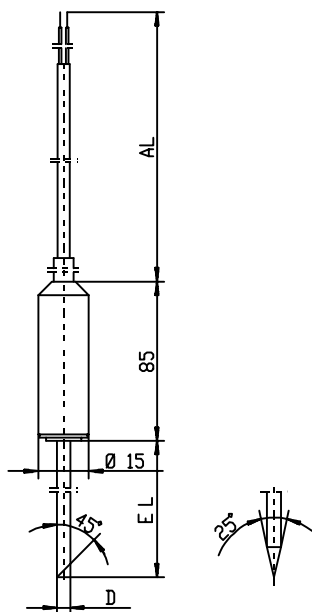
Тип 902305/37
 Тип 902305/38



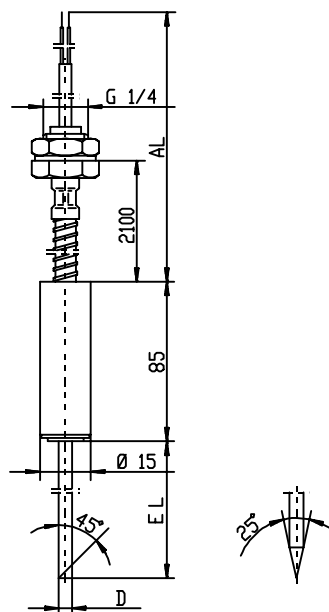
Тип 902305/43



Тип 902305/52



Тип 902305/63

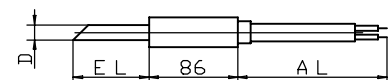
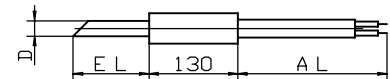
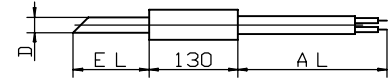


Тип 902305/74

Данные для заказа: Игольчатый термометр сопротивления

(1) основное исполнение

	902305/22	Игольчатый термометр сопротивления с силиконовой ручкой Ø 10 мм и силиконовыми проводами
	902305/23	Игольчатый термометр сопротивления с силиконовой ручкой Ø 10 мм и тефлоновыми проводами
	902305/33	Игольчатый термометр сопротивления с тефлоновой ручкой Ø 12 мм и тефлоновыми проводами
	(2) Рабочая температура в °C	
x	x	x
	380	-50...+200°C
	386	-50...+260°C
	(3) Измерительная часть	
x	x	x
	1001	1 x Pt 100 по трехпроводной схеме соединения
x	x	x
	1003	1 x Pt 100 по двухпроводной схеме соединения
x	x	x
	1011	1 x Pt 100 по четырехпроводной схеме соединения
x	x	x
	2001	2 x Pt 100 по трехпроводной схеме соединения
x	x	x
	2003	2 x Pt 100 по двухпроводной схеме соединения
	(4) Класс точности согласно DIN EN 60 751	
x	x	x
	1	Класс В (стандарт)
x	x	x
	2	Класс А
	(5) Диаметр защитной трубки D в мм	
x	x	x
	4	Ø 4 мм
x	x	x
	4,5	Ø 4,5 мм
	(6) Монтажная длина EL в мм	
x	x	x
	100	100 мм
x	x	x
	150	150 мм
x	x	x
	200	200 мм
	(7) Острие	
x	x	x
	2	по центру, угол 25°
x	x	x
	3	под углом 45°
	(8) Концы присоединительных проводов	
x	x	x
	03	удаленная изоляция
x	x	x
	11	наконечники на жилах согласно DIN 46 228, часть 4 (стандарт)
x	x	x
	13	контакты под клеммник 6,3 согласно DIN 46 227
x	x	x
	80	многополюсное разъемное соединение (тип указывать в текстовом виде)
	(9) Длина присоединительных проводов (500 ≤ AL ≤ 500000)	
x	x	x
	4000	4000 мм (стандарт)
x	x	x
	...	данные в виде текста (шаг 500 мм)
	(10) Дополнительные опции	
x	x	x
	000	без дополнительных опций
x	x	x
	317	экранирование присоединительных проводов



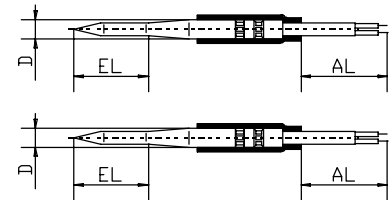
Код заказа (1) (2) (3) (4) (5) (6) (7) (8) (9) (10)
 _____ - _____ - _____ - _____ - _____ - _____ - _____ - _____ - _____ - _____ , ...
Пример заказа 902305/22 - 380 - 1003 - 1 - 4 - 100 - 3 - 11 - 4000 / 000!

1. Дополнительные опции указываются друг за другом и разделяются запятыми.

Данные для заказа: Игольчатый термометр сопротивления

(1) основное исполнение

	902305/37	Миниатюрный игольчатый термометр сопротивления с витоновой ручкой Ø 6,5 мм и экранированными силиконовыми проводами
	902305/38	Миниатюрный игольчатый термометр сопротивления с витоновой ручкой Ø 6,5 мм и экранированными тефлоновыми проводами
x x	257	(2) Рабочая температура в °C -100...+200°C
x x	1001	(3) Измерительная часть 1 x Pt 100 по трехпроводной схеме соединения
x x	1003	1 x Pt 100 по двухпроводной схеме соединения
x x	1011	1 x Pt 100 по четырехпроводной схеме соединения
x x	1	(4) Класс точности согласно DIN EN 60 751 Класс В (стандарт)
x x	2	Класс А
x x	4	(5) Диаметр защитной трубки D в мм Ø 4 мм
x x	30	(6) Монтажная длина EL в мм 30 мм
x x	50	50 мм
x x	80	80 мм
x x	03	(7) Концы присоединительных проводов удаленная изоляция
x x	11	наконечники на жилах согласно DIN 46 228, часть 4 (стандарт)
x x	13	контакты под клеммник 6,3 согласно DIN 46 227
x x	80	многополюсное разъемное соединение (тип указывать в текстовом виде)
x x	4000	(8) Длина присоединительных проводов (500 ≤ AL ≤ 500000) 4000 мм
x x	...	данные в виде текста (шаг 500 мм)

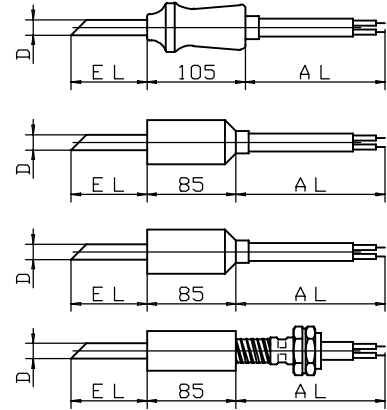


Код заказа	(1)	(2)	(3)	(4)	(5)	(6)	(7)	(8)
Пример заказа	902305/37	- 257	- 1003	- 1	- 4	- 80	- 11	- 4000

Данные для заказа: Игольчатый термометр сопротивления

(1) основное исполнение

902305/43	Игольчатый термометр сопротивления с ручкой из синтетического материала PPS Ø 20 мм и тефлоновыми проводами
902305/52	Игольчатый термометр сопротивления с тефлоновой ручкой Ø 15 мм и силиконовыми проводами
902305/63	Игольчатый термометр сопротивления с тефлоновой ручкой Ø 15 мм и тефлоновыми проводами
902305/74	Игольчатый термометр сопротивления с тефлоновой ручкой Ø 15 мм и защитным металлическим шлангом



		(2) Рабочая температура в °C			
x	x	x	x	380	-50...+200°C
		x	x	386	-50...+260°C
				(3) Измерительная часть	
x	x	x	x	1001	1 x Pt 100 по трехпроводной схеме соединения
x	x	x	x	1003	1 x Pt 100 по двухпроводной схеме соединения
x	x	x	x	1011	1 x Pt 100 по четырехпроводной схеме соединения
x	x	x	x	2001	2 x Pt 100 по трехпроводной схеме соединения
		x	x	2003	2 x Pt 100 по двухпроводной схеме соединения
				(4) Класс точности согласно DIN EN 60 751	
x	x	x	x	1	Класс B (стандарт)
x	x	x	x	2	Класс A
				(5) Диаметр защитной трубки D в мм	
		x	x	3,2	Ø 3,2 мм (только для 1 x Pt100 по двухпроводной схеме соединения)
x	x	x	x	4	Ø 4 мм
		x	x	4,5	Ø 4,5 мм
				(6) Монтажная длина EL в мм	
x	x	x	x	100	100 мм
x	x	x	x	150	150 мм
		x	x	200	200 мм
				(7) Острые	
x	x	x	x	2	по центру, угол 25°
x	x	x	x	3	под углом 45°
				(8) Концы присоединительных проводов	
x	x	x	x	03	удаленная изоляция
x	x	x	x	11	наконечники на жилах согласно DIN 46 228, часть 4 (стандарт)
x	x	x	x	13	контакты под клеммник 6,3 согласно DIN 46 227
x	x	x	x	80	многополюсное разъемное соединение (тип указывать в текстовом виде)
				(9) Длина присоединительных проводов (500 ≤ AL ≤ 500000)	
x	x	x	x	4000	4000 мм (стандарт)
x	x	x	x	...	данные в виде текста (шаг 500 мм)
				(10) Дополнительные опции	
x	x	x	x	000	без дополнительных опций
x	x	x	x	317	экранирование присоединительных проводов

Код заказа (1) (2) (3) (4) (5) (6) (7) (8) (9) (10) , ...
 Пример заказа 902305/43 - 380 - 1003 - 1 - 4 - 100 - 3 - 11 - 4000 / 000¹

1. Дополнительные опции указываются друг за другом и разделяются запятыми.



Поставки со склада:

(1)	(2)	(3)	(4)	(5)	(6)	(7)	(8)	(9)	(10)	Складской №
902305/22	- 380	- 1003	- 1	- 4	- 100	- 3	- 11	- 4000	/ 000	90/00338150
902305/22	- 380	- 1001	- 1	- 4	- 100	- 2	- 11	- 4000	/ 317	90/00338153
902305/23	- 380	- 1003	- 1	- 4	- 100	- 3	- 11	- 4000	/ 000	90/00085418
902305/23	- 380	- 1003	- 1	- 4	- 100	- 2	- 11	- 4000	/ 000	90/00085420
902305/43	- 380	- 1003	- 1	- 4	- 100	- 3	- 11	- 4000	/ 000	90/00083365
902305/43	- 380	- 2001	- 1	- 4	- 100	- 3	- 11	- 4000	/ 000	90/00089834
902305/43	- 380	- 1001	- 1	- 4	- 100	- 3	- 11	- 4000	/ 000	90/00083366
902305/43	- 380	- 1003	- 1	- 4	- 100	- 2	- 11	- 4000	/ 000	90/00083791
902305/43	- 380	- 2001	- 1	- 4	- 100	- 2	- 11	- 4000	/ 000	90/00089569
902305/43	- 380	- 1001	- 1	- 4	- 100	- 2	- 11	- 4000	/ 000	90/00083792
902305/63	- 386	- 1003	- 1	- 4	- 100	- 3	- 11	- 4000	/ 000	90/00325268
902305/63	- 386	- 1001	- 1	- 4	- 100	- 3	- 11	- 4000	/ 000	90/00325270
902305/63	- 386	- 2001	- 1	- 4,5	- 100	- 3	- 11	- 4000	/ 000	90/00325266
902305/63	- 386	- 1003	- 1	- 4	- 100	- 2	- 11	- 4000	/ 000	90/00333080
902305/63	- 386	- 1001	- 1	- 4	- 100	- 2	- 11	- 4000	/ 000	90/00333089