

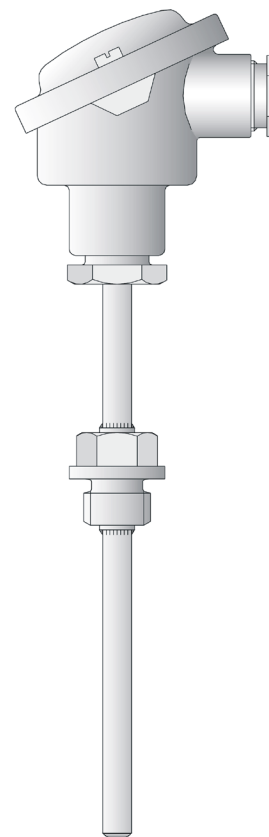
Ввинчивающийся термометр сопротивления с присоединительной головкой формы В

- Для температур $-50 \dots +600 \text{ }^{\circ}\text{C}$
- Со сменной измерительной частью
- Одинарные и двоянные термометры сопротивления
- Присоединительная головка формы В, ВUX, ВUZH, ВВК
- Поставляются с измерительными преобразователями

Ввинчивающийся термометр сопротивления преимущественно используется для измерения температуры в жидких и газообразных средах. Надежная герметичность такой конструктивной формы как при вакуумметрическом, так и при избыточном давлении является важным критерием при выборе. Областью применения, в частности, являются климатическая, холодильная и нагревательная техника, печестроение, машиностроение.

Присоединительная головка может использоваться для температур до $+100 \text{ }^{\circ}\text{C}$. Наряду со стандартной присоединительной головкой формы В поставляются также исполнения формы ВUX, ВUZH, ВВК.

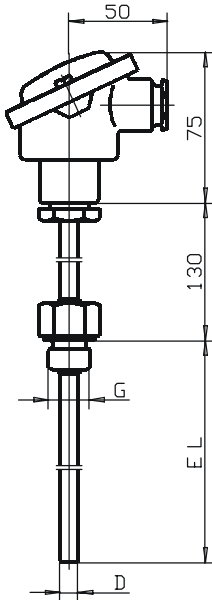
В измерительной части стандартно используется температурный сенсор Pt 100 согласно DIN EN 60 751 класса В с двухпроводной схемой подключения, возможны также исполнения с Pt 500 или Pt 1000. Подключение возможно как по трехпроводной, так и по четырехпроводной схеме. В качестве опции в присоединительную головку может быть вмонтирован измерительный преобразователь.



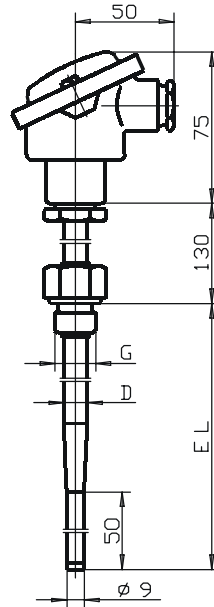
Технические данные

Присоединительная головка	Форма В DIN 43 729, литье Al, Pg 16, IP 54, температура окружающей среды $-20\dots+100^{\circ}\text{C}$ Форма ВUZ, литье Al, Pg 16, IP 65, температура окружающей среды $-20\dots+100^{\circ}\text{C}$ Форма ВUZH, литье Al, Pg 16, IP 65, температура окружающей среды $-20\dots+100^{\circ}\text{C}$ Форма ВВК, пластмасса, Pg 16, IP 54, температура окружающей среды $-20\dots+130^{\circ}\text{C}$ Внимание: при использовании измерительного преобразователя температура окружающей среды должна быть ниже (смотри типовой лист 95.6045/95.6550)
Трубка горловины	Высококачественная сталь 1.4571, длина 130 мм (150 мм для типа 902002/50.../51...)
Подключение к рабочей среде	Резьба, высококачественная сталь 1.4571 Защитная гильза, высококачественная сталь 1.4571 или сталь 1.7335
Защитная трубка	Высококачественная сталь 1.4571, $\varnothing 9 \text{ мм}$, $\varnothing 11 \text{ мм}$, $\varnothing 12 \text{ мм}$
Измерительная часть	Сменная, температурный сенсор Pt 100 согласно DIN EN 60 751, класс В, двухпроводное подключение
Время опроса	t 0,9 около 5 сек, в воде 0,2 м/с, $\varnothing 9 \text{ мм}$
Измерительный преобразователь	Аналоговый измерительный преобразователь, тип 956045, смотри типовой лист 95.6045 Программируемый измерительный преобразователь, тип 956550, смотри типовой лист 95.6550
Принадлежности	Защитная гильза, смотри типовой лист 90.9721

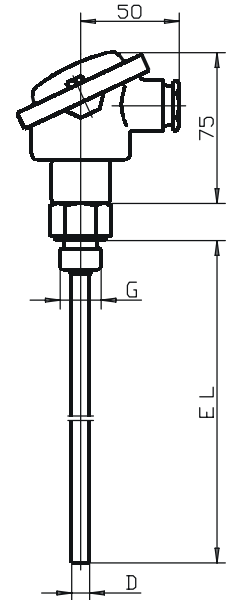
Размеры



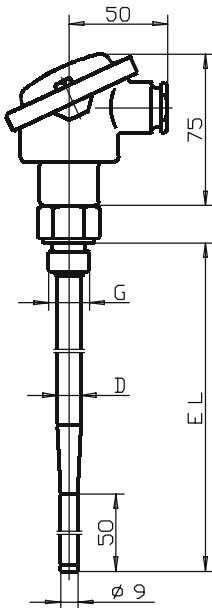
Тип 902002/10



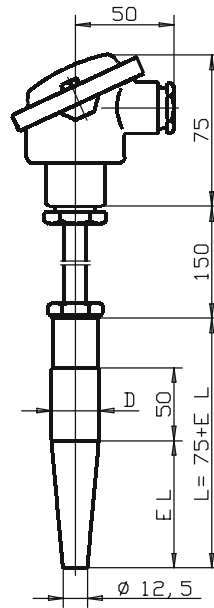
Тип 902002/11



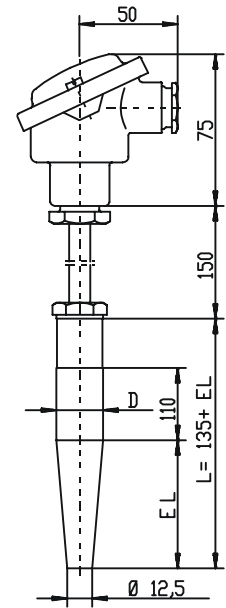
Тип 902002/20



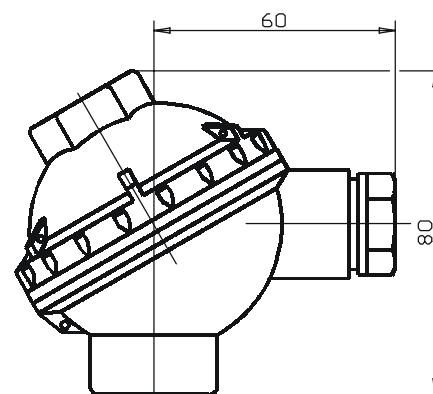
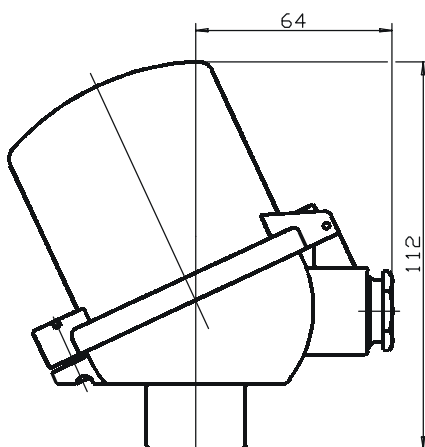
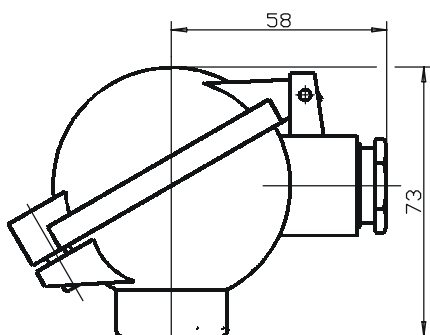
Тип 902002/21



Тип 902002/50



Тип 902002/51



Присоединительная головка
формы BUZ TZ 320

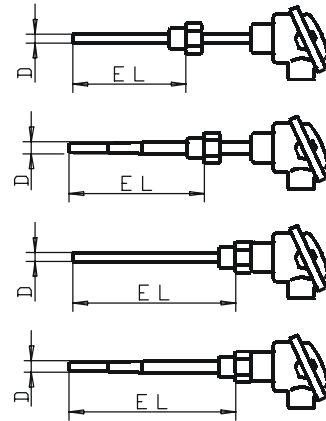
Присоединительная головка
формы BUZH TZ 321

Присоединительная головка
формы ВВК TZ 322

Данные для заказа: Винчивающийся термометр сопротивления с присоединительной головкой формы В

(1) основное исполнение

902002/10	Винчивающийся термометр сопротивления с трубкой горловины и проходной защитной трубкой
902002/11	Винчивающийся термометр сопротивления с трубкой горловины и со смещенной защитной трубкой
902002/20	Винчивающийся термометр сопротивления без трубки горловины и с проходной защитной трубкой
902002/21	Винчивающийся термометр сопротивления без трубки горловины и со смещенной защитной трубкой



		(2) Рабочая температура в °C
x x x x	402	-50...+400°C (стандарт)
x x x x	415	-50...+600°C
		(3) Измерительная часть
x x x x	1001	1 x Pt 100 по трехпроводной схеме соединения
x x x x	1003	1 x Pt 100 по двухпроводной схеме соединения
x x x x	1011	1 x Pt 100 по четырехпроводной схеме соединения
x x x x	2001	2 x Pt 100 по трехпроводной схеме соединения
x x x x	2003	2 x Pt 100 по двухпроводной схеме соединения
		(4) Класс точности согласно DIN EN 60 751
x x x x	1	Класс В (стандарт)
x x x x	2	Класс А
		(5) Диаметр защитной трубки D в мм
x x	9	∅ 9 мм
x x	11	∅ 11 мм
x x	12	∅ 12 мм, смещена на 9 мм
		(6) Монтажная длина EL в мм (100 ≤ EL ≤ 1000, EL ≤ 700 для типа 902002/11, 902002/21)
x x x x	160	160 мм
x x	220	220 мм
x x x x	250	250 мм
x x	280	280 мм
x x x x	400	400 мм
x x x x	...	данные в виде текста (шаг 50 мм)
		(7) Подключение к рабочей среде
x x x x	104	резьбовое соединение G 1/2
x x x x	105	резьбовое соединение G 3/4
x x x x	106	резьбовое соединение G 1
x x x x	126	резьбовое соединение M 18 x 1,5
		(8) Дополнительные опции
x x x x	000	без дополнительных опций
x x	306	трубка горловины 70 мм
x x x x	320	присоединительная головка формы BUZ
x x x x	321	присоединительная головка формы BUZH
x x x x	322	присоединительная головка формы BVK
x x x x	330	1 x аналоговый измерит. преобразователь, тип 956045 (изм. диапазон указывается в виде текста)
x x x x	331	1 x программируемый измерит. преобразователь, тип 956550 (изм. диапазон указывается в виде текста)
x x x x	334	2 x аналоговый измерит. преобразователь, тип 956045 (изм. диапазон указывается в виде текста)
x x x x	335	2 x программируемый измерит. преобразователь, тип 956550 (изм. диапазон указывается в виде текста)

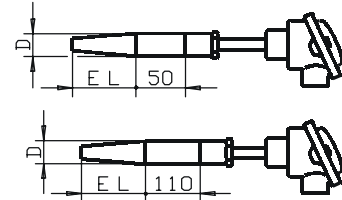
Код заказа (1) (2) (3) (4) (5) (6) (7) (8)
 _____ - _____ - _____ - _____ - _____ - _____ - _____ / _____ , ...
Пример заказа 902002/10 - 402 - 1001 - 1 - 11 - 250 - 106 / 000¹

1. Дополнительные опции указываются друг за другом и разделяются запятыми.

Данные для заказа: Винчивающийся термометр сопротивления с присоединительной головкой формы В

(1) основное исполнение

902002/50	Винчивающийся термометр сопротивления с защитной гильзой DIN 43 767 формы D1/D2
902002/51	Винчивающийся термометр сопротивления с защитной гильзой DIN 43 767 формы D4/D5



		(2) Рабочая температура в °C
x x	402	-50...+400°C (стандарт)
x x	415	-50...+600°C
		(3) Измерительная часть
x x	1001	1 x Pt 100 по трехпроводной схеме соединения
x x	1003	1 x Pt 100 по двухпроводной схеме соединения
x x	1011	1 x Pt 100 по четырехпроводной схеме соединения
x x	2001	2 x Pt 100 по трехпроводной схеме соединения
x x	2003	2 x Pt 100 по двухпроводной схеме соединения
		(4) Класс точности согласно DIN EN 60 751
x x	1	Класс В (стандарт)
x x	2	Класс А
		(5) Диаметр защитной трубки D в мм
x x	24	∅ 24 мм, смещена на 12,5 мм
		(6) Монтажная длина EL в мм
x x	65	65 мм для формы D1 / D4
x x	125	125 мм для формы D2 / D5
		(7) Материал защитной гильзы
x x	26	высококачественная сталь X 6 CrNiMoTi 17 12 2, 1.4571 (рабочая температура +600°C)
x x	36	сталь 13 CrMo 44, 1.7335 (рабочая температура +540°C)
		(8) Дополнительные опции
x x	000	без дополнительных опций
x x	306	трубка горловины 70 мм
x x	320	присоединительная головка формы BUZ
x x	321	присоединительная головка формы BUZH
x x	322	присоединительная головка формы BVK
x x	330	1 x аналоговый измерит. преобразователь, тип 956045 (изм. диапазон указывается в виде текста)
x x	331	1 x программируемый измерит. преобразователь, тип 956550 (изм. диапазон указывается в виде текста)
x x	334	2 x аналоговый измерит. преобразователь, тип 956045 (изм. диапазон указывается в виде текста)
x x	335	2 x программируемый измерит. преобразователь, тип 956550 (изм. диапазон указывается в виде текста)

Код заказа (1) (2) (3) (4) (5) (6) (7) (8)
 _____ - _____ - _____ - _____ - _____ - _____ - _____ / _____ , ...
Пример заказа 902002/50 - 402 - 1001 - 1 - 24 - 65 - 26 / 000'

1. Дополнительные опции указываются друг за другом и разделяются запятыми.
 Указание: Аналоговый измерительный преобразователь смотри в типовом листе 95.6045
 Программируемый измерительный преобразователь смотри в типовом листе 95.6550



Поставки со склада:

(1)	(2)	(3)	(4)	(5)	(6)	(7)	(8)	Складской №
902002/10	- 402	- 1003	- 1	- 9	- 160	- 104	/ 000	90/00055562
902002/10	- 402	- 1003	- 1	- 9	- 250	- 104	/ 000	90/00055563
902002/10	- 402	- 1003	- 1	- 9	- 400	- 104	/ 000	90/00055564
902002/10	- 402	- 2003	- 1	- 9	- 160	- 104	/ 000	90/00055565
902002/10	- 402	- 2003	- 1	- 9	- 250	- 104	/ 000	90/00055566
902002/10	- 402	- 2003	- 1	- 9	- 400	- 104	/ 000	90/00055567
902002/10	- 402	- 1001	- 1	- 9	- 160	- 104	/ 330(0...100°C)	90/00054616
902002/10	- 402	- 1001	- 1	- 9	- 160	- 104	/ 330(0...200°C)	90/00087522
902002/10	- 402	- 1001	- 1	- 9	- 160	- 104	/ 330(0...400°C)	90/00087524
902002/10	- 402	- 1001	- 1	- 9	- 250	- 104	/ 330(0...100°C)	90/00054617
902002/10	- 402	- 1001	- 1	- 9	- 250	- 104	/ 330(0...200°C)	90/00087527
902002/10	- 402	- 1001	- 1	- 9	- 160	- 104	/ 331(0...100°C)	90/00335108
902002/10	- 402	- 1001	- 1	- 9	- 250	- 104	/ 331(0...100°C)	90/00335109
902002/10	- 402	- 1001	- 1	- 9	- 400	- 104	/ 331(0...100°C)	90/00335111