

## JUMO di 32 / di 08

### Цифровой микропроцессорный индикатор с 1 измерительным входом и 3 сигнальными выходами, в корпусе для утопленного монтажа согласно DIN 43 700

#### Краткое описание

Одноканальный цифровой индикатор с фронтальными размерами 48 x 24 мм и 96 x 48 мм предназначен для отображения измеренных величин, а также для контроля граничных значений в промышленности.

Конфигурируемый аналоговый вход позволяет прямое подключение термоэлемента, термометра сопротивления, удаленного датчика сопротивления, потенциометра или датчика с унифицированным выходным сигналом. Частота опроса измерительного входа составляет 4 измерения в секунду.

В индикаторе имеется хорошо считываемый 4-х разрядный дисплей высотой 10 мм (JUMO di 32) или 20 мм (JUMO di 08) в зависимости от исполнения для отображения измеренного значения и для ведения диалога в режиме программирования. Для конфигурирования используются три клавиши. Установка параметров включается динамически и после двух секунд без нажатия клавиш значение автоматически устанавливается.

Степень защиты с лицевой стороны соответствует IP 66, с задней стороны – IP 20. Электрическое подключение осуществляется с помощью разъемной клеммы с винтовым креплением. На изображенной ниже структурной схеме представлены возможные конфигурации входов и выходов индикатора.

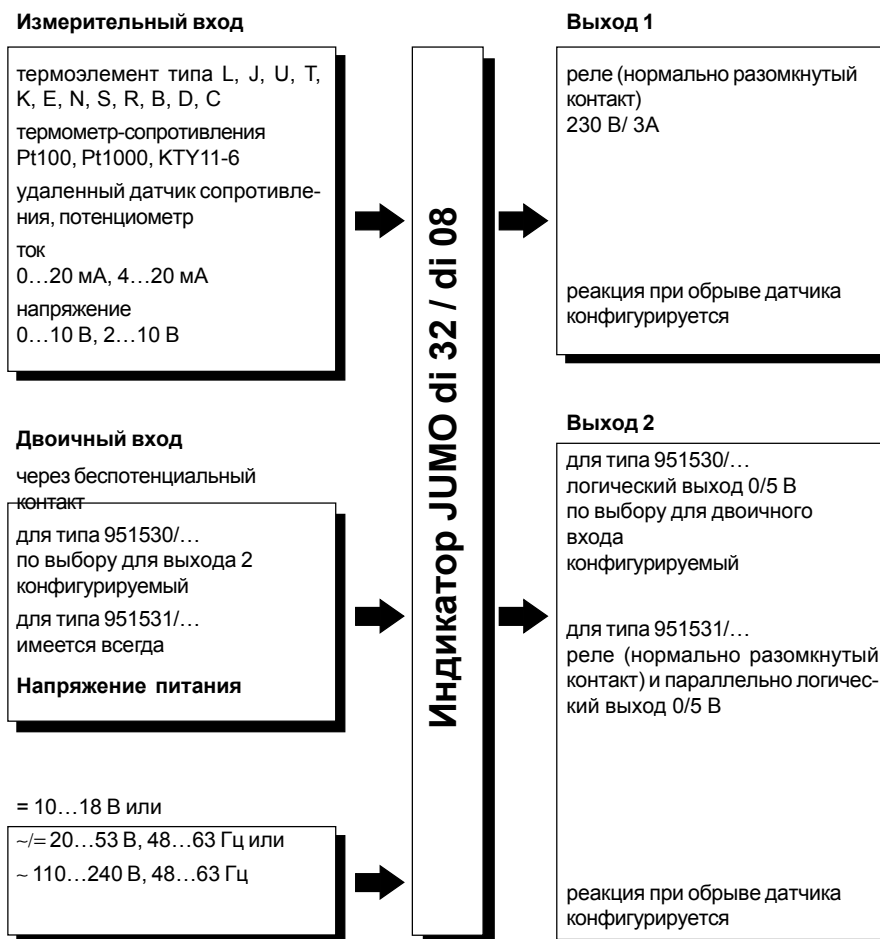


Тип 951530/...



Тип 951531/...

#### Структурная схема



#### Особенности

- ♦ структурируемая схема обслуживания и программирования
- ♦ коррекция линеаризации по данным заказчика
- ♦ 2 предельных компаратора
- ♦ цифровой входной фильтр с программируемой постоянной времени фильтра
- ♦ программируемые временные задержки включения каждого реле
- ♦ программируемые временные задержки включения после подачи электропитания

## Технические данные

### Вход термозлемента

Обозначение	Границы измерительного диапазона	Измерительный диапазон	Точность измерения	Влияние окружающей температуры
Fe-CuNi "L"	-200 ... +900 °C	-200 ... +900 °C	≤ 0,4 %	100 ppm/K
Fe-CuNi "J" DIN EN 60584	-210 ... +1200 °C	-200 ... +1200 °C	≤ 0,4 %	100 ppm/K
Cu-CuNi "U"	-200 ... +600 °C	-200 ... +600 °C	≤ 0,4 %	100 ppm/K
Cu-CuNi "T" DIN EN 60584	-270 ... +400 °C	-200 ... +400 °C	≤ 0,4 %	100 ppm/K
NiCr-Ni "K" DIN EN 60584	-270 ... +1372 °C	-200 ... +1372 °C	≤ 0,4 %	100 ppm/K
NiCr-CuNi "E" DIN EN 60584	-270 ... +1000 °C	-150 ... +1000 °C	≤ 0,4 %	100 ppm/K
NiCrSi-NiSi "N" DIN EN 60584	-270 ... +1300 °C	-100 ... +1300 °C	≤ 0,4 %	100 ppm/K
Pt10Rh-Pt "S" DIN EN 60584	-50 ... +1768 °C	0 ... +1768 °C	≤ 0,4 %	100 ppm/K
Pt13Rh-Pt "R" DIN EN 60584	-50 ... +1768 °C	0 ... +1768 °C	≤ 0,4 %	100 ppm/K
Pt30Rh-Pt6Rh "B" DIN EN 60584	0 ... +1820 °C	+300 ... +1820 °C	≤ 0,4 %	100 ppm/K
W3Re-W25Re "D"	0 ... 2495 °C	0 ... 2495 °C	≤ 0,4 %	100 ppm/K
W5Re-W26Re "D"	0 ... 2320 °C	0 ... 2320 °C	≤ 0,4 %	100 ppm/K
Частота опроса	4 измерения за 1 секунду			
Точка компенсации	Pt100 внутри прибора, внешняя или постоянное значение (CJT)			
Количество знаков после запятой	конфигурируется			

### Вход термометра сопротивления

Обозначение	Вид подключения	Измерительный диапазон	Точность измерения	Влияние окружающей температуры
Pt100 DIN EN 60751	2-х проводный	-200 ... +850 °C	≤ 0,1 %	50 ppm/K
Pt100 DIN EN 60751	3-х проводный	-200 ... +850 °C	≤ 0,1 %	50 ppm/K
Pt1000 DIN EN 60751	2-х проводный	-200 ... +850 °C	≤ 0,1 %	50 ppm/K
Pt1000 DIN EN 60751	3-х проводный	-200 ... +850 °C	≤ 0,1 %	50 ppm/K
КТУ11-6	2-х проводный	-50 ... +150 °C	≤ 1,0 %	50 ppm/K
Сопротивление проводников	максимально 20 Ом на провод для 2-х и 3-х проводной схемы подключения			
Измерительный ток	250 мкА			
Компенсация проводников	При трехпроводной схеме подключения не требуется. Для двухпроводного подключения компенсацию можно осуществить программно путем коррекции действительного значения.			
Количество знаков после запятой	конфигурируется			

= заводская установка

### Вход удаленного датчика сопротивления

Обозначение	Измерительный диапазон	Точность измерения	Влияние окружающей температуры
0 ... 4 кОм	0 ... 4 кОм	≤ 0,5 %	50 ppm/K
Сопротивление проводников	максимально 20 Ом на провод		
Измерительный ток	25 мкА или 250 мкА (в зависимости от величины сопротивления)		
Количество знаков после запятой	конфигурируется		

### Вход потенциометра

Обозначение	Вид подключения	Измерительный диапазон	Точность измерения	Влияние окружающей температуры
0 ... 4 кОм	2-х проводный	0 ... 4 кОм	≤ 0,4 %	50 ppm/K
0 ... 4 кОм	3-х проводный	0 ... 4 кОм	≤ 0,4 %	50 ppm/K
Сопротивление проводников	максимально 20 Ом на провод для 2-х и 3-х проводной схемы подключения			
Измерительный ток	250 мкА			
Компенсация проводников	При трехпроводной схеме подключения не требуется. Для двухпроводного подключения компенсацию можно осуществить программно путем коррекции действительного значения.			
Количество знаков после запятой	конфигурируется			

### Вход унифицированного сигнала

Обозначение	Измерительный диапазон	Точность измерения	Влияние окружающей температуры
Напряжение	0 ... 10 В, входное сопротивление $R_E > 100$ кОм	$\leq 0,1$ %	100 ppm/K
	2 ... 10 В, входное сопротивление $R_E > 100$ кОм	$\leq 0,1$ %	100 ppm/K
Ток	4 ... 20 мА, падение напряжения $\leq 1$ В	$\leq 0,15$ %	100 ppm/K
	0 ... 20 мА, падение напряжения $\leq 1$ В	$\leq 0,15$ %	100 ppm/K
Количество знаков после запятой	конфигурируется		

### Контроль измерительного контура<sup>1)</sup>

Обозначение	Выход за пределы измерительного диапазона	Короткое замыкание в датчике / проводниках <sup>1)</sup>	Обрыв датчика / проводников
Термоэлемент	•	–	•
Термометр-сопротивление	•	•	•
Удаленный датчик сопротивления	•	•	•
Потенциометр	•	–	•
Напряжение	2 ... 10 В	•	•
	0 ... 10 В	•	–
Ток	4 ... 20 мА	•	•
	0 ... 20 мА	•	–

1) В случае ошибки выход переводится в определенное состояние (конфигурируется: активный или не активный)

• распознается                    – не распознается

### Двоичный вход

Распределение	Тип 951530/...	Тип 951531/...
Количество	1 (только вместо логического выхода)	1 (стандартно)
Функция	фиксация, сброс минимального / максимального значений, блокировка уровней	
Управление	через беспотенциальный контакт	

### Выходы

Распределение	Тип 951530/...	Тип 951531/...
Выход 1	Реле	Реле
Выход 2	Логический выход или двоичный вход	Реле и параллельно логический выход
Реле нагрузка на контакт количество срабатываний	рабочий контакт (нормально разомкнутый) 3 А при ~ 250 В, омическая нагрузки 150 000 срабатываний при номинальной нагрузке	
Логический выход ограничение по току сопротивление нагрузки	0/5 В 20 мА $R_{LAST} \geq 250$ Ом	
Особенности	временные задержки включения реле каждое реле программируется отдельно в диапазоне 0 ... 9999 с	

= заводская установка

### Задержка включения

Задержка включения после подачи электропитания	программируется в диапазоне 4 ... 9999 с
Особенности	индикация и реле активны сразу после окончания установленного времени

### Электрические данные

Электропитание (подключение к сети)	= 10...18 В ±0% или ~/= 20...53 В, 48...63 Гц или ~ 110...240 В -15/+10%, 48...63 Гц
Тестовое напряжение (испытание типа)	согласно DIN EN 61010, часть 1 от марта 1994 года, категория перенапряжения II, класс загрязнения 2, для типа 702040/41 категория перенапряжения III, класс загрязнения 2, для типа 702042/43/44
Потребляемая мощность	максимально 3 ВА
Защита данных	EEPROM
Электроподключение	с задней стороны прибора с помощью разъемных винтовых клемм сечение проводников ≤ 1,5 мм <sup>2</sup> (1,0 мм <sup>2</sup> для типа 951530/...) или 2 x 1,5 мм <sup>2</sup> (1,0 мм <sup>2</sup> для типа 951530/...) с гильзами
Электромагнитная совместимость	EN 61 326, рекомендация NAMUR NE21 (5.93)
Положение по безопасности	согласно EN 61 010-1

### Корпус

Тип корпуса	корпус для утопленного монтажа согласно DIN 43700 из пластмассы	
Размеры в мм (для типа)	тип 951530/...	тип 951531/...
Фронтальная рамка	48 x 24	96 x 48
Монтажная глубина	100	70
Вырез под панелью	45 <sup>+0,6</sup> x 22,2 <sup>+0,3</sup>	92 <sup>+0,8</sup> x 45 <sup>+0,6</sup>
Рабочая температура / температура хранения	0...55 °C / -40...+70 °C	
Климатическое исполнение	относительная влажность ≤ 75% без конденсации влаги	
Положение при монтаже	произвольное	
Степень защиты	согласно EN 60529, с лицевой стороны IP 65, с задней стороны IP 20	
Вес	около 75 г	около 160 г

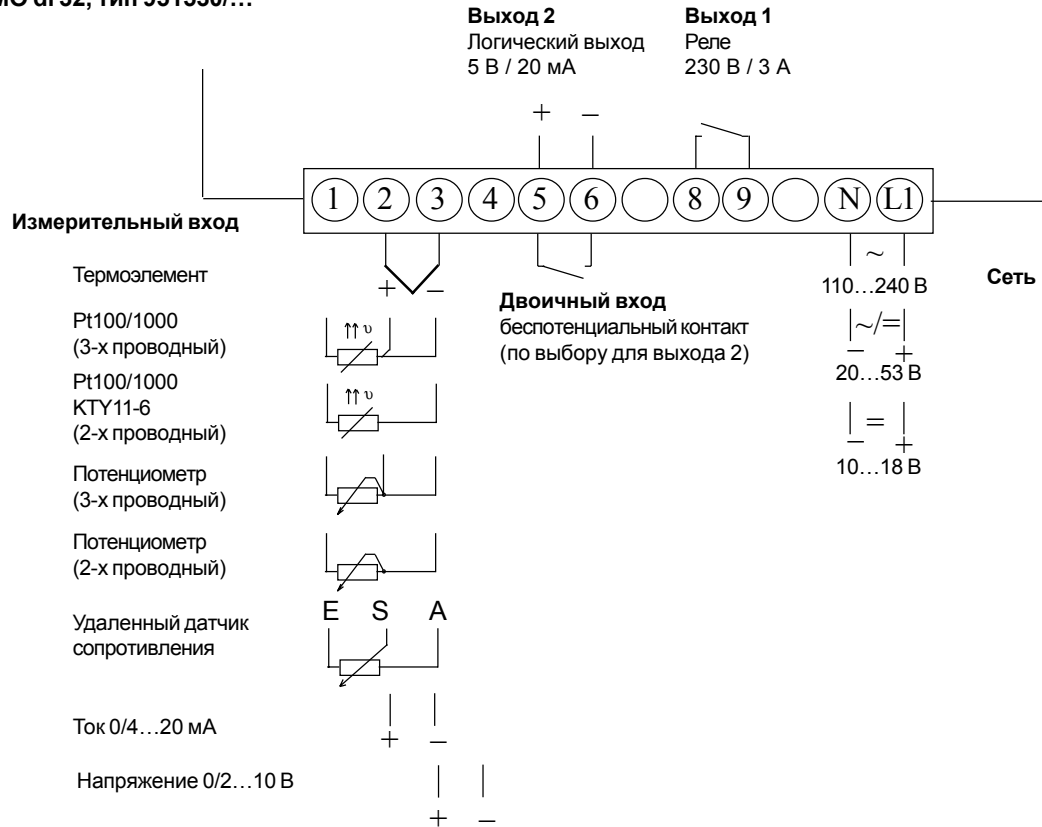
### Элементы индикации и обслуживания

(1) Дисплей	7-ми сегментный 4-х разрядный индикатор, цвет красный	
Высота цифры	Тип 951530/...: 10 мм, тип 951531/...: 20 мм	
Диапазон индикации	-1999...+9999 цифра/°C/°F	
Количество позиций после запятой	нет, одна, две	
(2) Индикация состояния выходов	два светодиода для выходов 1 и 2, цвет желтый	
(3) Клавиши	<div style="display: flex; align-items: center;"> <div style="border: 1px solid black; padding: 2px; margin-right: 5px;">P</div> <div style="margin-right: 10px;">выбор следующего параметра</div> </div> <div style="display: flex; align-items: center;"> <div style="border: 1px solid black; padding: 2px; margin-right: 5px;">▲</div>, <div style="border: 1px solid black; padding: 2px; margin-right: 5px;">▼</div> <div style="margin-right: 10px;">выбор уровня параметризации и конфигурации (&gt; 2 сек)</div> </div> <div style="display: flex; align-items: center;"> <div style="border: 1px solid black; padding: 2px; margin-right: 5px;">▲</div>, <div style="border: 1px solid black; padding: 2px; margin-right: 5px;">▼</div> <div>увеличение<sup>1)</sup>, уменьшение<sup>1)</sup> значения параметра</div> </div> <div style="display: flex; align-items: center;"> <div style="border: 1px solid black; padding: 2px; margin-right: 5px;">P</div> + <div style="border: 1px solid black; padding: 2px; margin-right: 5px;">▼</div> <div>мгновенный возврат к базовым установкам</div> </div>	пример: тип 951530/...

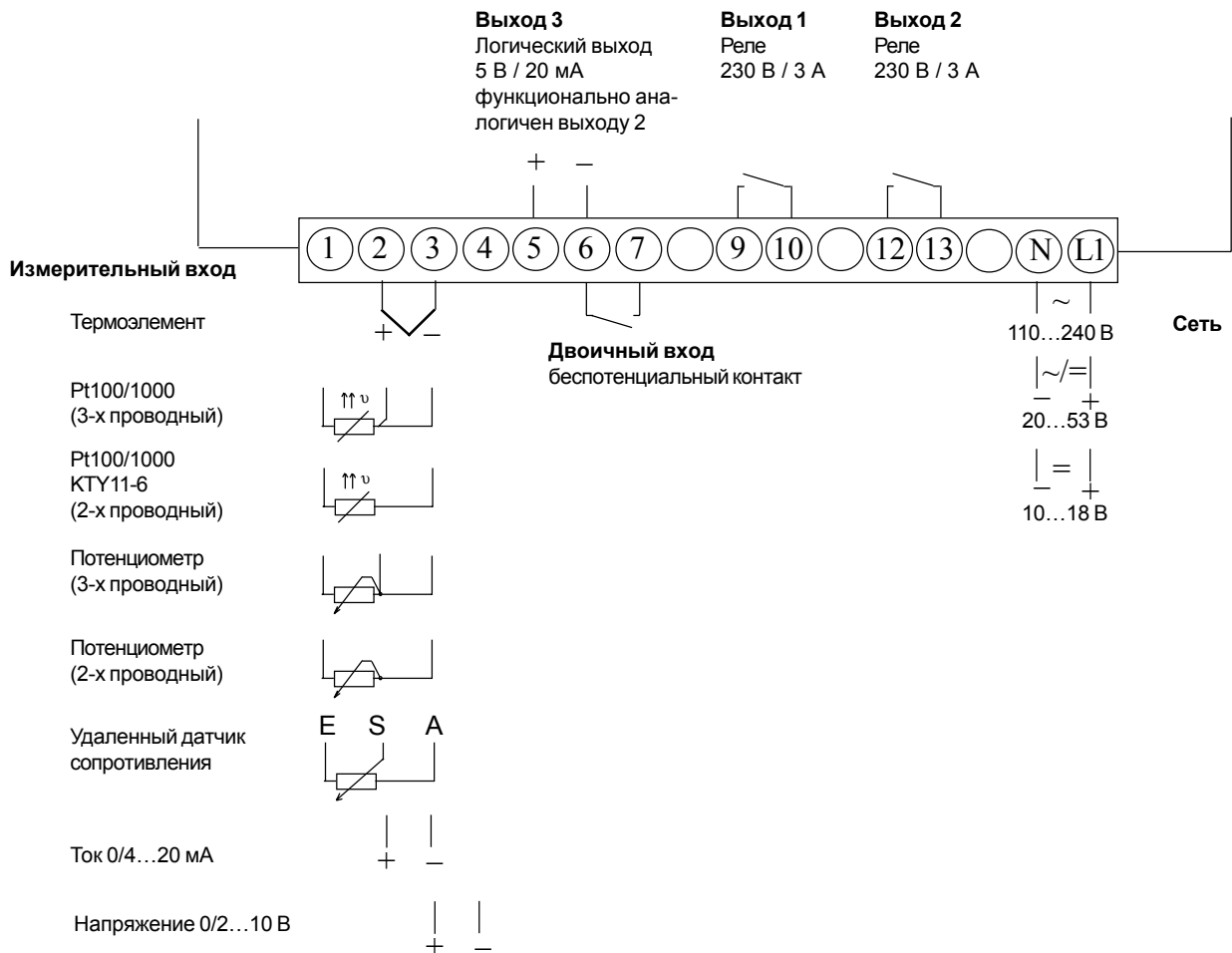
1) динамическая установка значения; автоматическая передача значения после двух секунд без нажатия клавиш (даже конфигурационного кода)

## Схема соединений

JUMO di 32, тип 951530/...

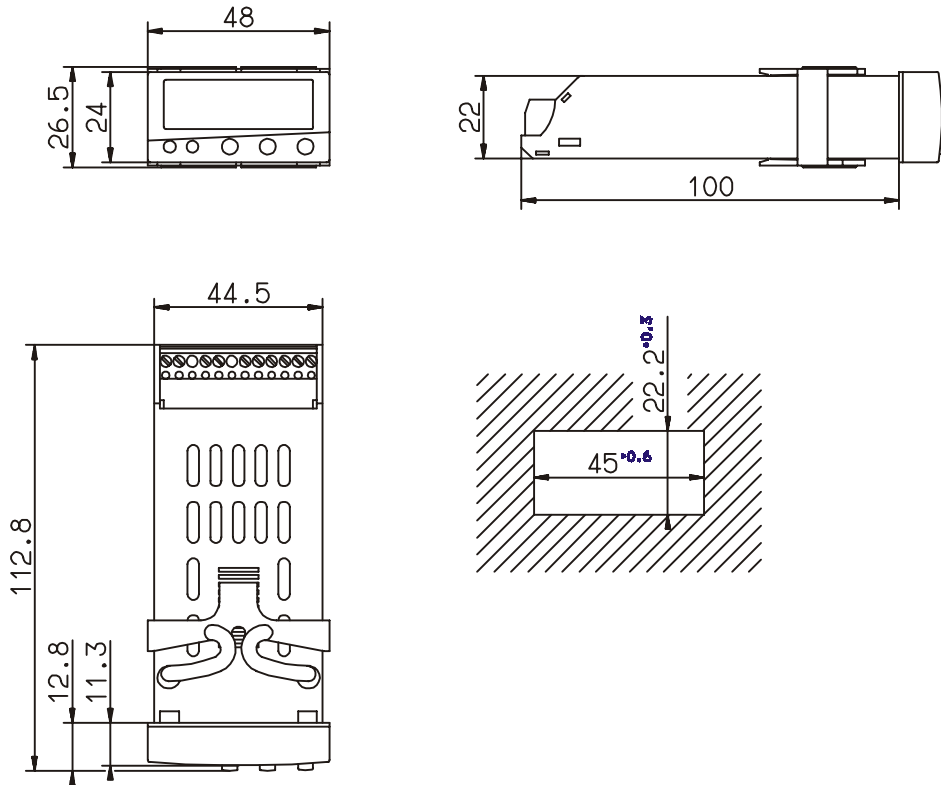


JUMO di 08, тип 951531/...

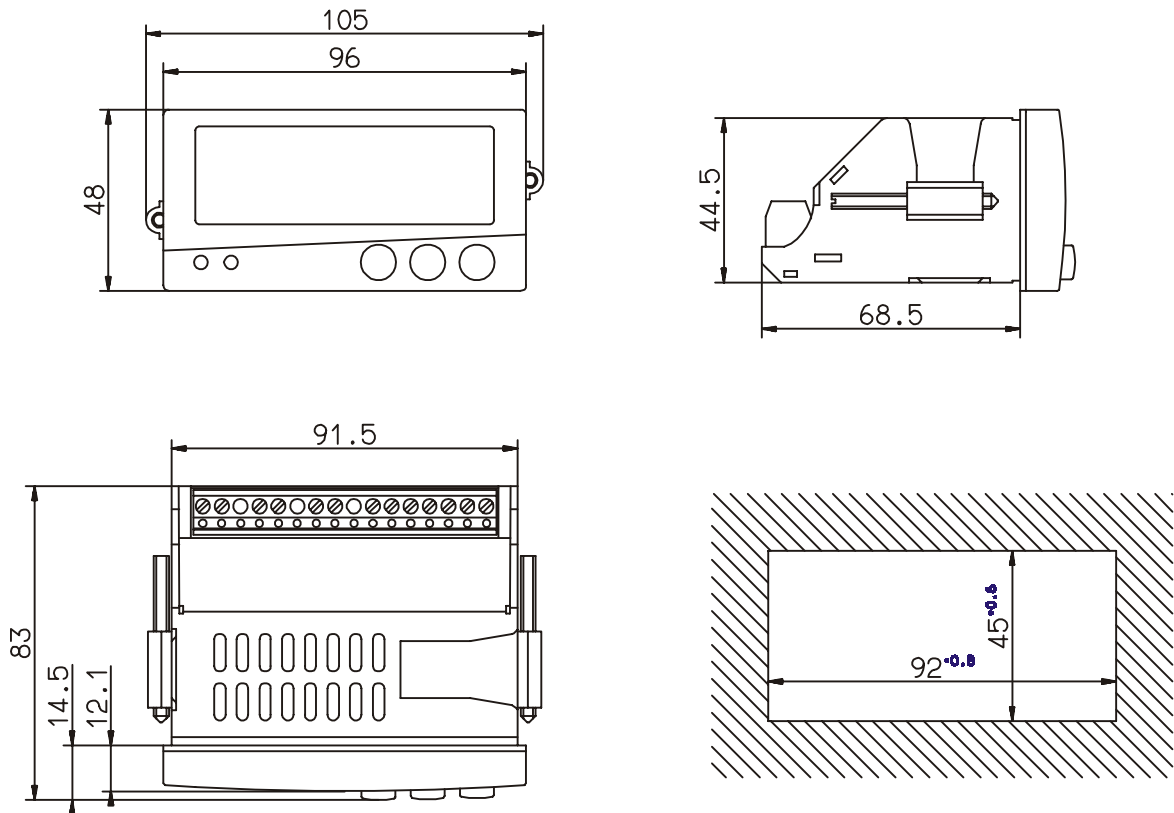


# Размеры

Тип 951530/...



Тип 951531/...



**Монтаж край в край**  
(минимальные расстояния между вырезами в панели щита)

Тип	по горизонтали	по вертикали
951530/...	> 8 мм	> 8 мм
951531/...	> 10 мм	> 10 мм

**Данные для заказа:** Цифровой микропроцессорный индикатор с 1 измерительным входом и 3 сигнальными выходами, в корпусе для утопленного монтажа согласно DIN 43 700

**(1) основное исполнение**

		<b>951530/</b>	di 32 - размеры 48 x 24 мм
		<b>951531/</b>	di 08 - размеры 96 x 48 мм
x	x	888	<b>(2) Вход (программируемый)</b> заводская установка
x	x	999	конфигурация по данным заказчика <sup>1</sup>
x	x	16	<b>(3) Электропитание</b> = 10...18 В ±0%
x	x	22	~/= 20...53 В, 48...63 Гц
x	x	23	~ 110...240 В -15/+10%, 48...63 Гц

Код заказа                     /  -

Пример заказа              951530 / 888 - 23

1. Для конфигурации по данным заказчика тип датчика и желаемые настройки указываются в виде текста.

**Стандартные принадлежности**

- 1 руководство по эксплуатации В 95.1530
- 1 набор элементов крепления
- 1 уплотнение