

Термостаты поверхностного монтажа Типовой ряд АТН Степень защиты IP 54

Краткое описание

Термостаты предназначены для регулирования и контроля термических процессов. Термостаты поверхностного монтажа типового ряда АТН состоят из двух отдельных систем измерения и переключения.

Приборы могут поставляться как регуляторы температуры TR, реле температуры TW, ограничители температуры ТВ, предохранительные устройства контроля температуры STW (STB) и предохранительные устройства ограничения температуры STB. В случае неисправности, STB переводит систему в безопасное состояние.

Термостаты поверхностного монтажа работают по принципу расширения жидкости, с использованием микровыключателя в качестве электрического переключающего устройства.

Функция переключения:

Регулятор температуры TR и реле температуры TW

Если температура у чувствительного элемента превышает установленное заданное значение, передаточный механизм воздействует на микровыключатель, и электрическая цепь замыкается или размыкается.

Если температура падает ниже установленного заданного значения (дифференциала переключения), микровыключатель возвращается в исходное положение.

Возможность блокировки повторного включения для ограничителя температуры ТВ и предохранительного устройства ограничения температуры STB

Если температура у чувствительного элемента превышает установленное предельное значение, цепь размыкается и микровыключатель механически блокируется.

После того, как температура упадет ниже установленного предельного значения на величину, примерно равную 10% от интервала регулирования (около 15% для установки предельного значения > 350 °C), микровыключатель можно разблокировать вручную.

Использование предохранительного устройства ограничения температуры STW как предохранительного устройства ограничения температуры STB

В данном случае, подключенная к термостату цепь должна соответствовать DIN 3440 и Разделу 8.7 DIN/VDE 0116.

Функция самотестирования предохранительного устройства ограничения температуры STB и предохранительного устройства ограничения температуры STW (STB)

Неисправность измерительной системы, например, утечка жидкостного заполнения, вызовет скачек давления под мембраной, таким образом, автоматически размыкает цепь. При этом деблокировка невозможна.

Если температура у чувствительного элемента упадет ниже ≈ -20 °C, цепь также разомкнется. Когда температура возрастет выше ≈ -20 °C, STB должен быть разблокирован вручную, нажатием на кнопку сброса.

Для STW (STB) разблокировка выполняется автоматически



ATHs-12



ATHf-170

Типы и Сертификаты

Типы		Функция переключения	Регистр. № DIN	Испытания
с жестким стержнем	С капилляром			
ATHs-11	ATHf-11	TR / TR	TR / TR 89601	 - DIN 3440
ATHs-12	ATHf-12	TR / TW	TR / TW 89701	
ATHs-17	ATHf-17	TR / TB	TR / TB 89801	
ATHs-22	ATHf-22	TW / TW	TW / TW 90101	
ATHs-27	ATHf-27	TW / TB	TW / TB 90201	
ATHs-120	ATHf-120	TR / STW (STB)	TR / STW (STB) 89901 S	 - DIN 3440 - Директива по оборудованию, работающему под давлением 90/396/ЕЕС
ATHs-220	ATHf-220	TW / STW (STB)	TW / STW (STB) 90301 S	
ATHs-170	ATHf-170	TR / STB	TR / STB 90001	
ATHs-270	ATHf-270	TW / STB	TW / STB 90401	
ATHs-2020	ATHf-2020	STW (STB) / STW (STB)	2 x STW (STB) 90501 S	
ATHs-2070	ATHf-2070	STW (STB) / STB	STW (STB) / STB 90601 S	
ATHs-7070	ATHf-7020	STB / STB	STB / STB 90701	

Технические характеристики

Диапазоны регулирования и чувствительные элементы

жидкостное заполнение				
Функция переключения	Диапазон регулир. / предельных значений °C	Макс. допустимая температура у чувств. эл-та, °C	Макс. длина капилляра, мм	Длина чувств. эл-та «L», мм Æ чувств. эл-та, d=6 мм (серийно)
TR, TW и TB	-50... + 30	50	5000	128
	-20... + 50	60		141
	-10... + 40	50		185
	0... + 50	60		185
	0... + 70	80		138
	0... +100	125		107
	+20... + 90	115		138
	+30... +110	135		125
	+20... +120	140		106
	+60... +130	150		135
	+20... +150	175		88
	+50... +200	230		101
	+50... +250	290		73
	+50... +300	345		63
+50... +350	405	53		
STW и STB	+30... +110	135	5000	108
	+60... +130	150		116
	+20... +150	175		77
	+50... +250	290		64
	+50... +300	345		55
газовое заполнение				
TR, TW и TB	+20... +400	460	1000	278
	+20... +500	550	2000	148
	+20... +500	550	4000	202
STW и STB	+20... +400	460	1000	176
	+20... +500	550	2000	127
	+20... +500	550	4000	202

Капилляры и чувствительные элементы

Тип	Конечное значение шкалы	Капилляр	Датчик температуры	Примечание
ATH.-...	≤ 200 °C	медь (Cu), Ø=1,5 мм материал 2.0090	медь (Cu) материал 2.0090, запаян	-
	≤ 350 °C	медь (Cu), Ø=1,5 мм материал 2.0090	нерж. сталь (CrNi) материал 1.4571 запаян	-
	≤ 500 °C	нерж. сталь (CrNi) Ø 1,5 мм материал 1.4571	нерж. сталь (CrNi) материал 1.4571 заварен	-
	≤ 350 °C	нерж. сталь (CrNi) Ø 1,5 мм материал 1.4571	нерж. сталь (CrNi) материал 1.4571 заварен	за доп. плату
Длина капилляра	серийно: 1000 мм, максимально: 5000 мм			
Мин. радиус изгиба капилляра	5 мм			

Электрические характеристики

Переключающее устройство	TR, TW, STW (STB)	TB (-7), STB (-70)	TB (-7/U), STB (-70/U)
	микровыключатель с переключающим контактом	микровыключатель с замыкающим контактом и блокировкой повторного включения	микровыключатель с замыкающим контактом, блокировкой повторного включения и доп. сигнальным контактом
Макс. коммутируемая мощность	10 (2) A, 230 В AC +10%, cosφ = 1 (0.6), 0.25A, 230 В DC +10%		
	с дифференциалом переключения 2% 6(1,2)A, 230 В AC +10%, cosφ = 1(0,6)	-	-
	микровыключатель с золотым покрытием, код /au 0,1 A, 24 В AC/DC + 10 % сопротивление контакта 2,5... 10 мОм		

Рабочие характеристики

Дифференциал переключения в % от диапазона регулирования / предельных значений	Функция переключения	с жидкостным заполнением измерительной системы				
		Номинальное значение	Возможное действительное значение			
	TR, TW		3	3...4	серийно	
			6	6...8	по запросу	
			1,5	1...2	за доп. плату	
		с газовым заполнением измерительной системы				
			5	4...8	серийно	
			9	8...12	по запросу	
		2	1,5...2,5	за доп. плату		
	STW (STB)	с жидкостным заполнением измерительной системы				
			5	4...6	серийно	
			9	8...11	по запросу	
			2	1...3	за доп. плату	
		с газовым заполнением измерительной системы				
		7	5...12	серийно		
		9	8...16	по запросу		
		2	1,5...3	за доп. плату		
Погрешность точки переключения, в % от диапазона предельных значений	<p>TR: в верхней трети шкалы ±1,5%, для начального значения шкалы: ±6 %</p> <p>TW, TB, STB, STW (SB): в верхней трети шкалы +0/-5%, для начального значения шкалы: +0/-10 %</p>					
Влияние температуры окружающей среды, в % от диапазона регулирования / предельных значений	Отклонение температуры окружающей среды у корпуса от калибровочной температуры 22 °C вызывает смещение точки переключения: повышение температуры окружающей среды = понижение точки переключения уменьшение температуры окружающей среды = повышение точки переключения					
	Термостаты навесного монтажа с конечным значением шкалы					
	< 200 °C		≥ 200 °C ≤ 350 °C		> 350 °C ≤ 500 °C	
	TR/TW/TB	STB/STW (STB)	TR/TW/TB	STB/STW (STB)	TR/TW/TB	STB/STW (STB)
	из-за головки термостата, % на °C					
	0,08	0,17	0,06	0,13	0,14	0,12
из-за капилляра, % на °C, на 1 м длины						
0,047	0,054	0,09	0,11	0,04	0,03	
Допустимая температура хранения	-50... +50 °C					
Допустимая температура окружающей среды при эксплуатации	максимально +80 °C					
Рабочее положение	по DIN 16 257, NL 0 – NL 90 (др. NL – по требованию)					

Корпус

Серийно	Крышка: поликарбонат, удароустойчивый Основание: алюминиевое литье, с окраской	цвет: асфальтово-серый RAL 7032 цвет: графитово-серый RAL 7015
Код а	Крышка: алюминиевое литье, с окраской	цвет: асфальтово-серый RAL 7032
Установка заданного значения	TR: точка переключения настраивается поворотом ручки на крышке корпуса	TW, TB, STB, STW (STB): точка переключения настраивается отверткой после снятия корпуса
Степень защиты	IP 54, EN 60 529	
Ввод кабеля	серийно: обжимной ниппель M20×1,5, Ø кабеля 8 – 10 мм	
Масса	≈ 0,8 кг	
Монтаж термостата типового ряда ATHf... с капилляром	Серийно	резьба M 18×1 с контргайкой на цапфе корпуса
	Код	
	г	с помощью 2 винтов через основание корпуса, ввод для капилляра сбоку корпуса, крышка и основание из пластмассы
	b	монтажный фланец из стали, ввод для капилляра у цапфы корпуса
k	настенный кронштейн	

Подключение к процессу*

Типовой ряд ATHs-... с жестким стержнем	Конечное значение шкалы до 150 °С, защитная гильза U	Конечное значение шкалы выше 150 °С, защитная гильза UZ
	Ввинчивающаяся защитная гильза с резьбовой втулкой G ½ формы А по DIN 3852/2	Ввинчивающаяся защитная гильза с резьбовой втулкой G ½ формы А по DIN 3852/2 и промежуточным элементом, для ограничения температуры окружающей среды у корпуса не более +80 °С
Типовой ряд ATHf-... с капилляром	ровный цилиндрический чувствительный элемент А (серийно)	
	защитная гильза (по запросу)	
	Ввинчивающаяся защитная гильза с резьбовой втулкой G ½ формы А по DIN 3852/2 и зажим с установочным винтом для защиты чувствительного элемента	
Материал	Защитная гильза U	Защитная гильза UZ
	до 150 °С CuZn (латунь) – серийно свыше 150 °С сталь – серийно (нерж. сталь – по запросу)	свыше 150 °С сталь – серийно (нерж. сталь – по запросу)
Монтажная длина S	серийно: 100, 120, 150, 200 или 300 мм другая длина – по запросу	
Диаметр погружной трубки	D = 15 мм	

* др. типы подключений и защитные гильзы – см. Типовой лист 60.6710

Внимание!

Физические и токсические свойства жидкостного заполнения, которое может вытечь в случае повреждения системы

Диапазон регулир. с конечным значением шкалы, °С	Реакция на опасную ситуацию	Возможность пожара и воспламенения		Загрязнение воды	токсические характеристики		
		температура воспламенения, °С	предел для воспламенения		Отравляющее воздействие	опасность для здоровья	токсин
< + 200	нет	+280	1,2-7,5 об. %	да	да	1)	нет
≥ 200 ≤ +350	нет	+490	1-3,5 об. %	да	да	1)	нет
> 350 ≤ +500	нет	нет	нет	нет	нет	нет	нет

1) В настоящий момент нет ограничительных правил от министерств здравоохранения, рассматривающих какой-либо вред для здоровья в короткие периоды работы и при низкой концентрации, например, при разрыве измерительной системы.

Схемы подключений

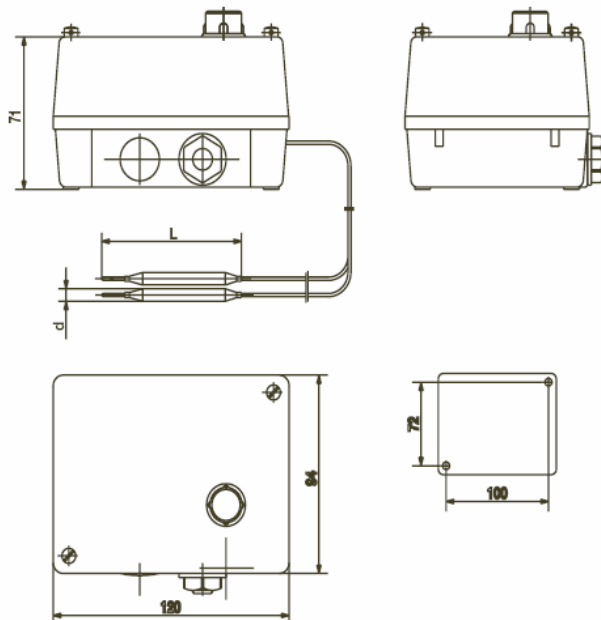
<p>Система I: с переключающим контактом Переключательная функция: TR, TW, STW</p> <p>Система II: с размыкающим контактом и блокировкой повторного включения Переключательная функция: TB, STB</p>	<p>Системы I и II: с переключающим контактом Переключательная функция: TR, TW, STW</p>	<p>Системы I и II: с размыкающим контактом и блокировкой повторного включения Переключательная функция: TB, STB</p>
<p>Система I: с переключающим контактом Переключательная функция: TR, TW, STW</p> <p>Система II: с размыкающим контактом, блокировкой повторного включения и дополнительным сигнальным контактом Переключательная функция: TB, STB</p>		<p>Системы I и II: с размыкающим контактом, блокировкой повторного включения и дополнительным сигнальным контактом Переключательная функция: TB, STB</p>

Размеры

<p>ATHs-12, ATHs-120 с защитной гильзой «U»</p>	
<p>ATHs-17, ATHs-170 с защитной гильзой «UZ»</p>	
<p>ATHf-11 Монтаж термостата как при исполнении с ровным цилиндрическим чувствительным элементом «А», без защитной гильзы</p>	

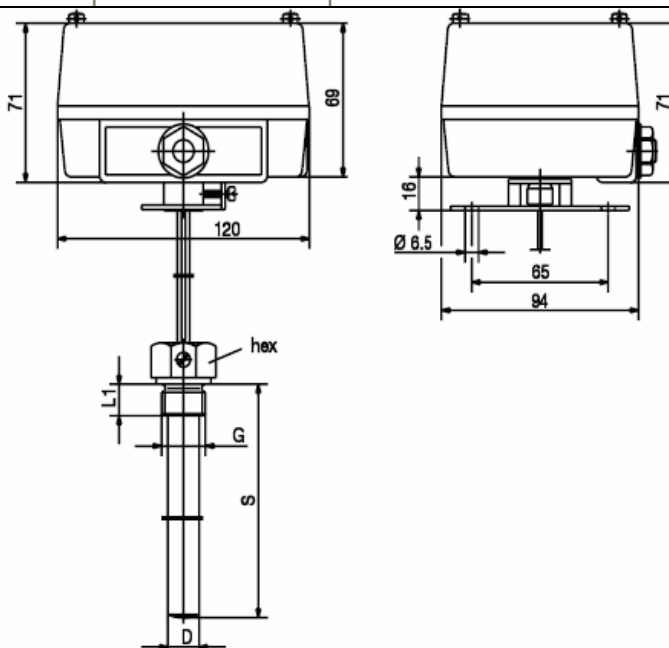
**ATHf-27/r,
ATHf-270/r,
ATHf-2070/r**

с ровным цилиндрическим чувствительным элементом «А», без защитной гильзы



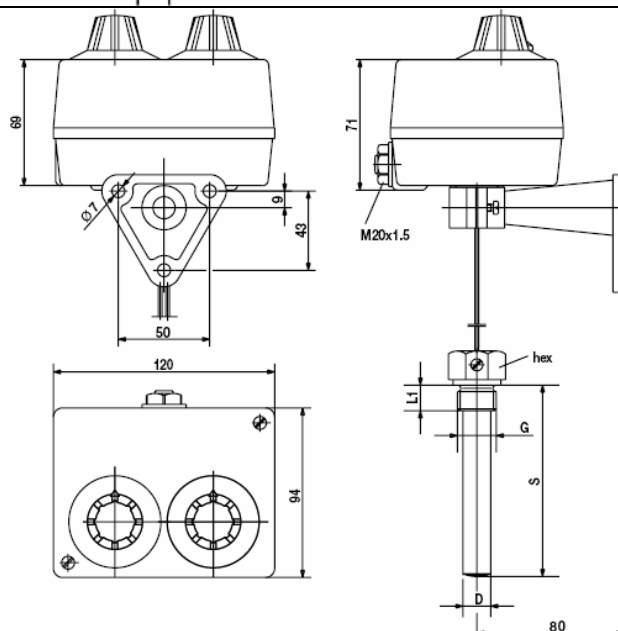
**ATHf-22/b,
ATHf-220/b,
ATHf-2020/b**

с защитной гильзой «U»



ATHf-11/k

с защитной гильзой «U»



Поставляются со склада
Термостаты с жестким стержнем

Артикул, №	Тип	Диапазон регулирования / пределных значений, °C	Дифференциал переключения, %	Тип присоединения	Ø погружной трубки × длина, мм
60/60000210*	ATHs-11	0... +50	3-4	U G1/2	15 x 200
60/60001137	ATHs-11	+20... +90	3-4	U G1/2	15 x 150
60/60000486	ATHs-11	0... +100	3-4	U G1/2	15 x 120
60/60000209*	ATHs-11	0... +100	3-4	U G1/2	15 x 300
60/60000138*	ATHs-11	+20... +150	3-4	U G1/2	15 x 100
60/60000208	ATHs-12	0... +100	3-4	U G1/2	15 x 120
60/60001045	ATHs-12	+20... +120	3-4	U G1/2	15 x 150
60/60000207	ATHs-12	+20... +150	3-4	U G1/2	15 x 100
60/60000491	ATHs-22	0... +50	3-4	U G1/2	15 x 200
60/60000490	ATHs-22	+20... +90	3-4	U G1/2	15 x 150
60/60000206	ATHs-22	0... +100	1.5	U G1/2	15 x 120
60/60001047	ATHs-22	0... +100	3-4	U G1/2	15 x 120
60/60001555	ATHs-22	0... +100	1.5	U G1/2	15 x 120 CrNi
60/60000205	ATHs-22	0... +100	3-4	U G1/2	15 x 150
60/60000988	ATHs-22	0... +100	3-4	U G1/2	15 x 200
60/60000204	ATHs-22	0... +100	3-4	U G1/2	15 x 300
60/60000489	ATHs-22	+20... +150	3-4	U G1/2	15 x 100
60/60000203	ATHs-22	+20... +150	3-4	U G1/2	15 x 200
60/60000202	ATHs-22	+20... +150	3-4	U G1/2	15 x 300
60/60001139	ATHs-22	+20... +200	3-4	UZ G1/2	15 x 200
60/60000198	ATHs-22	+20... +300	3-4	UZ G1/2	15 x 150
60/60002125	ATHs-22	+20... +500	5	UZ G1/2	15 x 200
60/60001479	ATHs-120	+20... +150	3-4	U G1/2	15 x 150
60/60001932	ATHs-120	+20... +120	3-4	U G1/2	15 x 150
60/60002009	ATHs-120	+60... +130	3-4	U G1/2	15 x 150
60/60002008	ATHs-120	+30... +110	3-4	U G1/2	15 x 150
60/60000195	ATHs-170	+30... +110	3-4	U G1/2	15 x 150
60/60000196	ATHs-170	+30... +110	3-4	U G1/2	15 x 200
60/60001048	ATHs-170	+20... +120	3-4	U G1/2	15 x 150
60/60000989	ATHs-170	+20... +150	3-4	U G1/2	15 x 150
60/60000194	ATHs-170	+20... +150	3-4	U G1/2	15 x 200

* постепенно снимается с производства

Поставляются со склада
Термостаты с капилляром

Артикул, №	Тип	Диапазон регулирования / пределных значений, °C	Дифференциал переключения, %	Капилляр	Присоеди- нение к процессу	Æ погруж- ной трубки длина, мм
60/60000986	ATHf-11	0... +100	3-4	1000 мм	A	6x185
60/60001046	ATHf-22	0... +100				6x185
60/60000987	ATHf-22	+20... +150				6x138
60/60001876	ATHf-170	+30... +110				6x107

* постепенно снимается с производства

Поставляются под заказ

Типовой ряд ATH

Код заказа	(1) Базовый тип	
603026-1-0101	ATHs-11	TR/TR
603026-1-0102	ATHs-12	TR/TW
603026-1-0107	ATHs-17	TR/TB
603026-1-0202	ATHs-22	TW/TW
603026-1-0207	ATHs-27	TW/TB
603026-1-0120	ATHs-120	TR/STW (STB)
603026-1-0220	ATHs-220	TW/STW (STB)
603026-1-0170	ATHs-170	TR/STB
603026-1-0270	ATHs-270	TW/STB
603026-1-2020	ATHs-2020	STW (STB) / STW (STB)
603026-1-2070	ATHs-2070	STW (STB) / STB
603026-1-7070	ATHs-7070	STB / STB
603026-2-0101	ATHf-11	TR/TR
603026-2-0102	ATHf-12	TR/TW
603026-2-0107	ATHf-17	TR/TB
603026-2-0202	ATHf-22	TW/TW
603026-2-0207	ATHf-27	TW/TB
603026-2-0120	ATHf-120	TR/STW (STB)
603026-2-0220	ATHs-220	TW/STW (STB)
603026-2-0170	ATHs-170	TR/STB
603026-2-0270	ATHs-270	TW/STB
603026-2-2020	ATHs-2020	STW (STB) / STW (STB)
603026-2-2070	ATHs-2070	STW (STB) / STB
603026-2-7070	ATHs-7070	STB / STB

с жестким стержнем

с капилляром

(2) Диапазоны регулирования / предельных значений, °C

11	-50... +30
14	-20... +50
16	-10... +40
21	0... +50
22	0... +70
25	0... +100
41	+20... +90
52	+30... +110
42	+20... +120
66	+60... +130
43	+20... +150
62	+50... +200
63	+50... +250
64	+50... +300
45	+20... +400
46	+20... +500

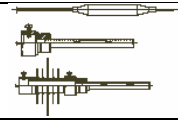
(3) Дифференциал переключения

00	без дифференциала переключения	(-7 TB / -70 STB)
15	1,5% от полной шкалы	(только TR + TW)
20	2% от полной шкалы	(только STW (STB))
30	3% от полной шкалы	(только TR + TW)
50	5% от полной шкалы	(только TR + TW + STW (STB))
60	6% от полной шкалы	(только TR + TW)
70	7% от полной шкалы	(только STW (STB))
90	9% от полной шкалы	(только STW (STB))

(4) Длина капилляра (мм)

0000	ATHs- без капилляра
1000	1000 мм
2000	2000 мм
3000	3000 мм
4000	4000 мм
5000	5000 мм
....	(длина по запросу, указывать прямым текстом)

(5) Материал капилляра	
00	ATHs- без капилляра
40	Cu (медь)
20	CuNi (нерж. сталь 1.4571)
(6) Подключение к процессу*	
10	A = ровный цилиндрический чувствительный элемент (только ATHf)
20	U = ввинчивающаяся защитная гильза
30	UZ = ввинчивающаяся защитная гильза с промежуточной деталью
(7) Резьбовое соединение для подключения к процессу*	
00	Без резьбового соединения (тип подключения «А»)
13	Внешнее резьбовое соединение G ½
(8) Материал резьбового соединения для подключения к процессу	
00	Только для типа подключения «А»
46	Cu Zn (латунь)
01	St (сталь)
20	CrNi (нерж. сталь)
(9) Длина монтажной части S (длина погружной трубки)	
000	ATHf – без защитной гильзы
100	100 мм
120	120 мм
150	150 мм
200	200 мм
300	300 мм
400	400 мм
.... длина по запросу, указывать прямым текстом
(10) Диаметр D (диаметр погружной трубки)	
00	ATHf – без защитной гильзы
15	15 мм
(11) Диаметр d (диаметр чувствительного элемента)	
6	6 мм
(12) Типовые дополнения	
000	Без типового дополнения
702	au контакты выключателя – с золотым покрытием
574	U ТВ/STB с размыкающим контактом, блокировкой повторного включения и дополнительным сигнальным контактом (-7 ТВ / -70 STB)
701	a крышка корпуса из алюминиевого литья (не сочетается с типовым дополнением г)
711	г монтаж головки термостата с помощью 2 винтов через основание корпуса, ввод капилляра сбоку корпуса, крышка и основание из пластмассы
764	b монтажный фланец из листовой стали, ввод капилляра на цапфе корпуса
248	k настенный кронштейн



* др. типы подключений и защитные гильзы – см. Типовой лист Т 60.6710

Ключ заказа

(1)	(2)	(3)	(4)	(5)	(6)	(7)	(8)	(9)	(10)	(11)	(12)	(12)	(12)													
	/	..	-	..	-	-	..	-	00	-	..	-	..	-	...	-	..	/	.	/	...	/	...	/	...

Пример заказа

603026-2-0202	/	43	-	30	-	2000	-	20	-	10	-	00	-	00	-	000	-	00	/	6	/	248	/	000	/	000
---------------	---	----	---	----	---	------	---	----	---	----	---	----	---	----	---	-----	---	----	---	---	---	-----	---	-----	---	-----