

Маностат для измерения давления и перепада давления воздуха, дымовых и выхлопных газов

Тип 4 ADS-82

Краткое описание

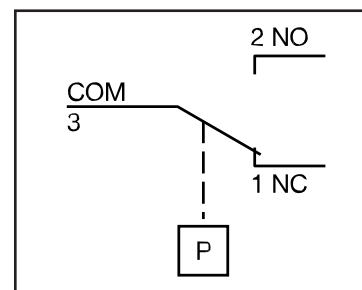
Маностат типа 4 ADS служит для определения разрежения, избыточного давления или перепада давления, например, в системах вентиляции и кондиционирования и для контроля фильтров. Маностат типа 4 ADS состоит из нижней части, мембраны, промежуточной диафрагмы, корпуса переключателя и защитной крышки. У маностата типа 4 ADS нижняя часть и мембрана с промежуточной диафрагмой образуют камеру давления. В случае маностата типа 4 ADS, нижняя часть и вторая мембрана с промежуточной диафрагмой образуют две камеры давления.

Если в камере изменяется давление, то шток, связанный с мембраной, перемещается по оси. При достижении установленной точки переключения приводится в действие пружина со щелчковым контактом.



Держатель угловой, пластмассовый – 1 шт.

Схема присоединений



Технические характеристики

Корпус
поликарбонат

Степень защиты
IP 54

Детали, соприкасающиеся со средой
поликарбонат

Макс. допустимое рабочее давление
0... 500 мбар

Мембрана
Бутадиенакрилонитрильный каучук (NBR)

Точность точки переключения
Указанное на шкале заданное значение соблюдается по отношению к действительному значению в пределах допуска $\pm 15\%$

Подключение давления
2 штуцера $\varnothing 4,6$ мм для присоединения шланга

Переключаемая мощность
AC 250 В, 50... 60 Гц, 6 А, $\cos \varphi = 1$
AC 250 В, 50... 60 Гц, 3 А, $\cos \varphi = 0,6$

Кабельный ввод
резьба Pg 11

Допустимая температура окружающей и измеряемой среды
-15... +70°C

Электрические присоединения
Винтовое соединение для проводов с поперечным сечением до 2,5 мм²

Коммутационная функция при повышающемся давлении
1 NC размыкает, 2 NO замыкает

Тип контакта
Однополюсной микропереключатель (переключающий контакт)

Коммутационная функция при понижающемся давлении
1 NC замыкает, 2 NO размыкает

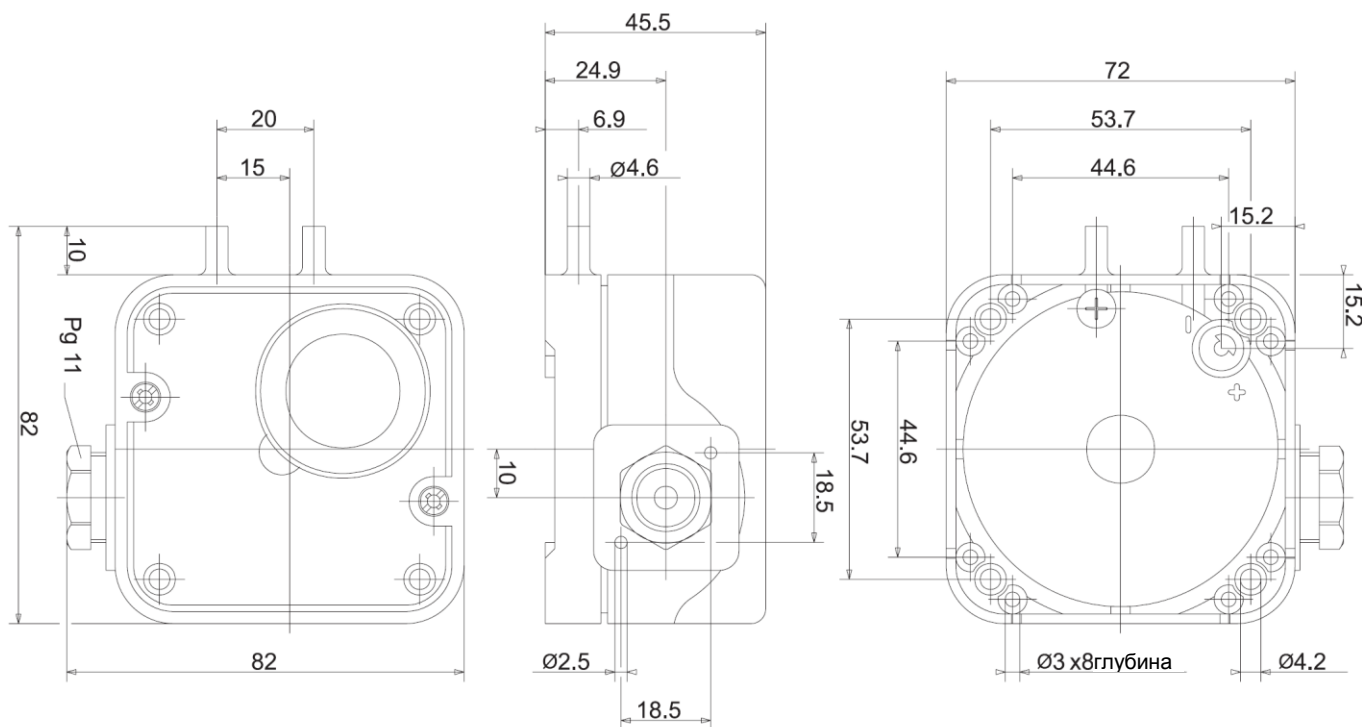
Рабочее положение
Стандартное рабочее положение с вертикально расположенной мембраной. При горизонтальном расположении переключение происходит при более высоком на $\approx 0,5$ мбар давлении. При горизонтальном монтаже вверх ногами переключение происходит при более низком на $\approx 0,5$ мбар давлении. При монтаже в промежуточном положении переключение происходит при давлении, отклоняющемся от заданного значения макс. на $\pm 0,5$ мбар.

Принадлежности
Монтажный комплект TN 00381238, состоящий из:
Шланговое соединение – 2 шт.
Самонарезающий винт – 6 шт.
Удлинительная трубка – 2 шт.
Сверильный кондуктор – 1 шт.
(Монтажный комплект заказывается отдельно)

Диапазоны заданных значений, гистерезис

Диапазон заданных значений, мбар	Гистерезис p, мбар
0,4... 3	$\leq 0,3$
1... 10	$\leq 0,5$
2,5... 50	≤ 1
30... 150	≤ 3

Размеры



Данные для заказа

(1) Базовый тип

4 ADS Маностат для измерения давления и перепада давления воздуха, дымовых и выхлопных газов
Прибор навесного монтажа в качестве дифференциального манометра
Диапазоны заданных значений от 0,4 до 150 мбар

(2) Размеры

82 82 мм x 82 мм

(3) Диапазон заданных значений

01 0,4... 3 мбар
02 1... 10 мбар
03 2,5... 50 мбар
04 30... 150 мбар

Ключ заказа

(1)	(2)	(3)
	-	

Пример заказа

4 ADS - 82 - 01

Принадлежности: монтажный комплект TN 00381238