

JUMO dTRANS p20 Ex d

Преобразователь давления во взрывобезопасной оболочке

Тип 403026

Краткое описание

Преобразователь давления JUMO dTRANS p20 Ex d с интерфейсом HART объединяет в себе высочайшую точность и простоту управления. Он служит для измерения относительного и абсолютного давлений газов, паров и жидкостей. Встроенный ЖК-дисплей отображает измеряемую величину и данные прибора. Взрывобезопасный преобразователь может монтироваться в зоне 0.

Корпус и сенсоры изготовлены из высококачественной нержавеющей стали. Для применений с повышенными гигиеническими требованиями в распоряжении имеются различные подключения заподлицо, в том числе и сертифицированная EHEDG система подключения РЕКА (см. типовой лист 40.9711).

Для специальных применений имеется возможность подключения к различным мембранным разделителям (см. типовые листы 40.9772 – 40.9784).

Измерительный преобразователь является программируемым, это позволяет оптимально настраивать его для решения различных измерительных задач. Для настройки через интерфейсы имеется удобная setup-программа (опция). Ручное управление по месту легко и быстро осуществляется с помощью поворотной кнопки.

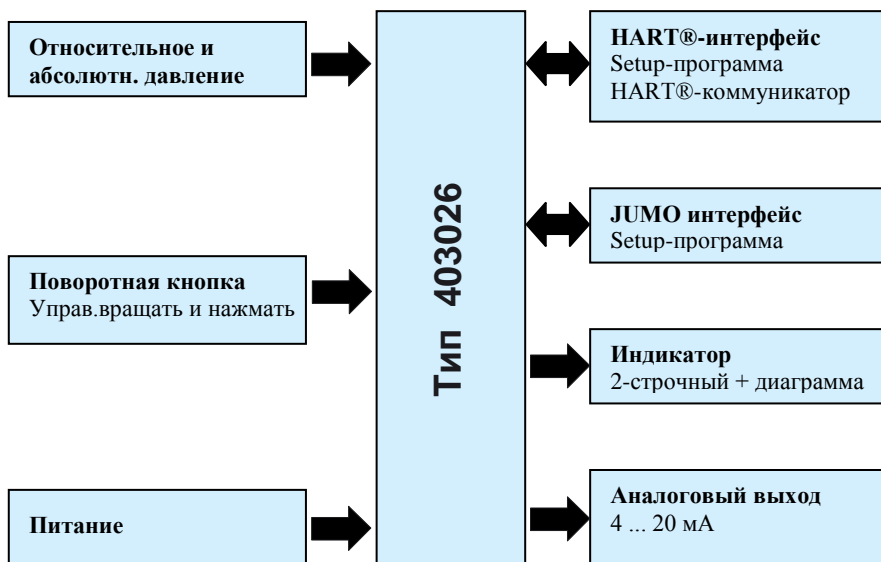
Исполнения со взрывозащитой "Ex ia" см. типовой лист 40.3025.

Исполнения для перепада давления см. типовой лист 40.3022 и 40.3023.



Тип 403026-0...

Блок-схема



Особенности

- Корпус из нержавеющей стали
- HART®-протокол
- Взрывозащита Ex d (газ и пыль)
- Масштабирование 100:1
- Удобное управление поворотной кнопкой
- Setup-программа
- ЖК-индикатор
- Масштабирование индикации со свободно выбираемыми единицами измерения
- Индикация температуры сенсора
- Индикация минимального и максимального значения давления
- Функция задатчика тока

Допуски (см. технические характеристики)





Технические характеристики

Общие

Номинальные условия	Согласно DIN 16086, DIN EN 60770 и DIN IEC 770/5.3
Тип сенсора Рабочая жидкость - Заполнение измерительной системы 0 - Заполнение измерительной системы 1 Допустимое изменение нагрузки	Кремниевый сенсор с разделительной мембраной из нержавеющей стали Без заполнения Силиконовое масло, соответствует требованиям FDA > 10 миллионов
Положение Монтажное положение Положение при калибровке Зависимое от положения смещение нуля	Произвольное Прибор расположен вертикально, подключение к процессу внизу ≤ 1 мбар; корректировка нуля возможна по месту или через Setup-программу
Индикация Ориентация Размер Цвет	ЖК-дисплей, двухстрочный со столб. диаграммой Модуль индикатора поворачивается с шагом 90° Корпус поворачивается на 320° Поле индикатора 22 x 35 мм / величина шрифта 7 мм / 5 разрядов Черный
Отображаемые единицы измерения Давление Измеряемое значение Выходной ток Температура сенсора	mH ₂ O, inH ₂ O, inHg, ftH ₂ O, mmH ₂ O, mmHg, psi, bar, mbar, kg/cm ² , kPa, Torr, MPa % или масштабируемое со свободно задаваемой единицей измерения mA °C, °F
Дополнительные отображаемые данные	Мин. давление, макс. давление, ошибка, выход за верхний или нижний предел диапазона, часы работы, параметры прибора
Управление По месту Setup-программа	С помощью поворотной кнопки и ЖК-дисплея Через интерфейс
Интерфейсы	JUMO-интерфейс ¹ и HART®-интерфейс

¹ Во взрывоопасной зоне интерфейс JUMO не может использоваться! Приборы могут управляться поворотной кнопкой или через интерфейс HART®.

Вход

Все диапазоны измерений допускают перегрузку до -1 бар (уст. к вакууму)

Относительное давление					
Номинальный диапазон	-600...600 мбар отн.	-1...4 бар отн.	-1...25 бар отн.	-1...100 бар отн.	-1...600 бар отн.
Предел перегрузки	6 бар	30 бар	150 бар	300 бар	1 200 бар
Давление разрыва	12 бар	60 бар	250 бар	400 бар	2 000 бар

Абсолютное давление				
Номинальный диапазон	0...0,6 бар абс.	0...4 бар абс.	0...25 бар абс.	0...100 бар абс.
Предел перегрузки	6 бар	30 бар	150 бар	300 бар
Давление разрыва	12 бар	60 бар	250 бар	400 бар

Выходы

Аналоговый выход Время отклика на ступенчатое изменение T63 Демпфирование	4...20 mA, двухпроводный с HART® ≤ 190 мс без демпфирования Регулируемое 0...100 с
Нагрузка	Нагрузка ≤ (U _B -11,5 V) / 0,022 A; дополнительно: мин. 250 Ω, макс. 1100 Ω

JUMO GmbH & Co. KG
P.O. Box 1209
D-36039 Fulda, Germany
Telefon: +49 661 6003 321
Fax: +49 661 6003 9695
E-Mail: mail@jumo.net
Web: <http://www.jumo.net>

Представительство в России
Фирма «ЮМО», г. Москва, 115162
ул. Люсиновская, 70, стр. 5
Тел: +7 495 961 32 44; 954 11 10
Факс: +7 495 954 69 06
E-Mail: jumo@jumo.ru
Интернет: www.jumo.ru



Напряжение питания

Напряжение питания	11,5...36 В
--------------------	-------------

Механические характеристики

Подключение к процессу Материал корпуса Материал поверхности Материал уплотнения - для подключения 512 и 571 - для подключения 652 - для подключения 997 JUMO PEKA - для других подключений к процессу	Нержавеющая сталь 316L $R_a \leq 0,8$ мкм (шероховатость) FPM FPM В соответствии с FDA: FPM, VMQ, EPDM по выбору, см. типовой лист 40.9711 без уплотнения
Измерительная мембрана Материал Поверхность	Нержавеющая сталь 316L $R_a \leq 0,8$ мкм (шероховатость)
Взрывозащита	Сертификат EC SEV 10 ATEX 0127 X II 1/2 G Ex d IIC T6...T3 Ga/Gb II 1/2 D Ex d IIIC T105°C Da/Db
Корпус Материал корпуса Материал крышки Материал кнопки управления - для исполнения управления 0 (без поворотной кнопки) - для исполнения управления 1 (с поворотной кнопкой)	Прецизионное литье 1.4408 Прецизионное литье 1.4408, уплотнение FPM - Полиамид
Масса	~ 1600 г



Условия окружающей среды

Допустимые температуры ¹	Исполнение	Категория	Измеряемая среда	Окружающая среда ³
	II 1/2G – Ex d	T6	-40 ... +70°C	-50 ... +60°C
		T5	-40 ... +85°C	-50 ... +70°C
		T4	-40 ... +115°C	-50 ... +85°C
	II 1/2D – Ex d	105 °C	-40 ... +100°C	-50 ... +85°C
Хранение	-40 ... +85°C			
Допустимая влажность воздуха Эксплуатация Хранение	100% включая возможность конденсации на наружной поверхности 90% без образования конденсата			
Допустимая механическая нагрузка Виброустойчивость Ударопрочность	2 g, 10 ... 500 Гц по IEC 60770-2-3 15 g за 6 мс по IEC 60068-2-27			
Электромагнитная совместимость Излучение помех Помехоустойчивость	По EN 61326 Класс В Характеристика В			
Защита	IP 66 по DIN EN 60529			

- 1 Ограниченные функции ниже -20°C: жидкокристаллический дисплей может не читаться.
- 2 Только для высокотемпературного исполнения.
- 3 Только с типовым дополнением 681: расширенный диапазон допустимой температуры окружающей среды от -50°C.

Метрологические характеристики

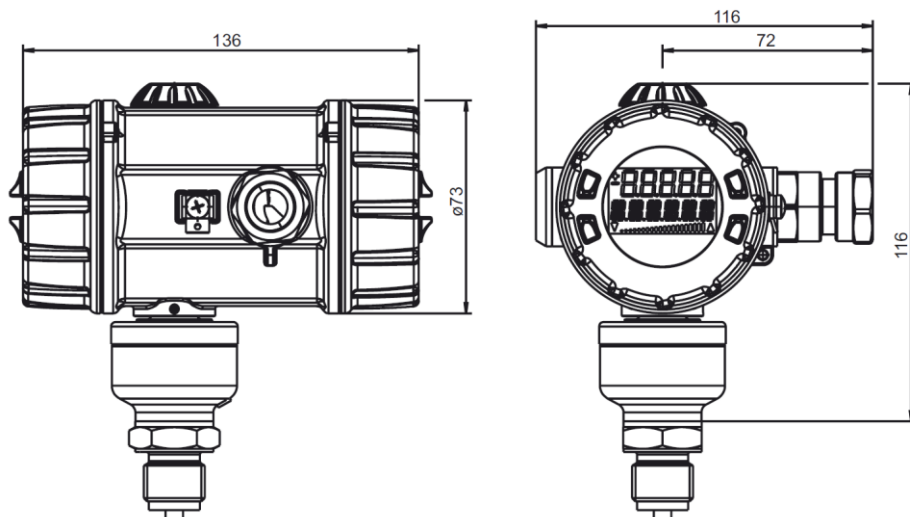
Типовой ряд значений основной приведенной погрешности (в соотв. с описанием типа средств измерения): 0,07*; 0,1; 0,2 и 0,5.
* - спецкалибровка по заказу (фактическое значение основной приведенной погрешности указывается в паспорте прибора).

Допуски / Знаки технического контроля

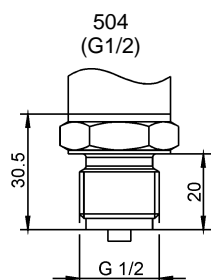
Знаки тех.контроля	Испытательная лаб.	Сертификат/ номер	Основ. для проверки	Действует для
ATEX	electrossuisse	SEV 10 ATEX 0127 X	EN 60079-0 EN 60079-1 EN 60079-26 EN 60079-31	403026/...
EHEDG	TUM MAK	03/2006	Документ №8	Подключение к проц. 997 (JUMO PEKA)

Размеры

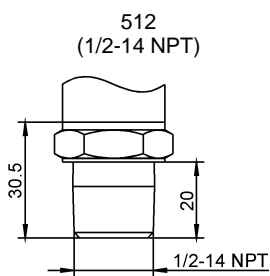
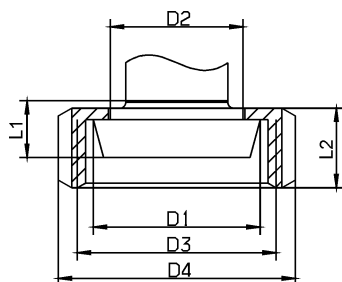
Тип 403026/0



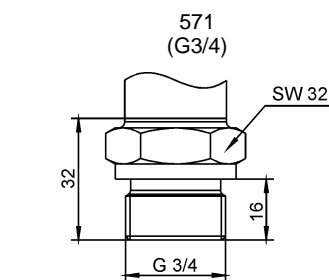
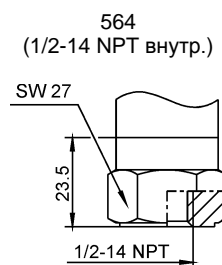
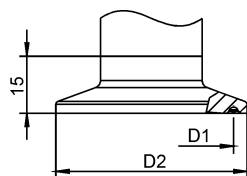
Подключения к процессу



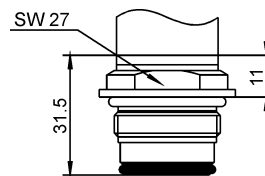
604 и 606
(Конический штуцер с накидной гайкой по DIN 11851)



613 и 616
(Clamp по DIN 32676)




997
(JUMO PEKA)



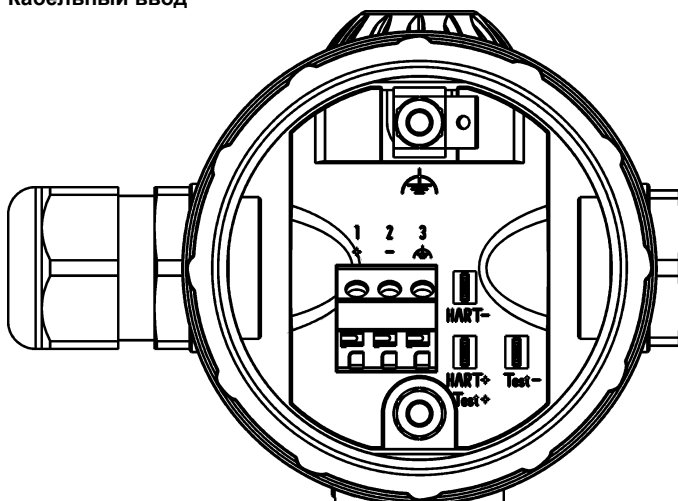
Размеры подключений к процессу 604, 606, 613 и 616

Подкл.	DN	D1	D2	D3	D4	L1	L2
604	25	44	35	Rd 52x1/6"	63	15	21
606	40	56	48	Rd 65x1/6"	78		
613	25	43.5	50.5				
616	50	56.5	64				

Электрическое подключение

Подключение		Расположение выводов
Напряжение питания 11,5...36 В DC		1 L+ 2 L-
Выход 4...20 мА двухпроводный Ток 4...20 мА в цепи питания		1 L+ 2 L-
Тестовое подключение Токовый выход Внутреннее сопротивление амперметра $\leq 10 \Omega$		TEST + TEST -
Тестовое подключение HART® Должна присутствовать нагрузка!		HART + HART -
Заземление		3
Заземление или выравнивание потенциалов		вне коробки

Кабельный ввод





Данные для заказа

- 403026 (1) **Базовый тип**
Преобразователь давления во взрывобезопасной оболочке JUMO dTRANS p20 Ex d
- (2) **Дополнение к базовому типу**
0 нет
9 специальное исполнение
- (3) **Дисплей**
0 без дисплея
1 с дисплеем
- (4) **Управление**
0 без кнопки управления
1 с кнопкой управления
- (5) **Номинальный диапазон измерения**
450 -600...600 мбар относительное давление
513 -1...4 бар относительное давление
514 -1...25 бар относительное давление
515 -1...100 бар относительное давление¹
516 -1...600 бар относительное давление²
487 0...0,6 бар абсолютное давление
491 0...4 бар абсолютное давление
495 0...25 бар абсолютное давление
507 0...100 бар абсолютное давление¹
- (6) **Выход**
410 4 ... 20 мА, 2-х проводный с HART[®]
- (7) **Подключение к процессу**
504 G 1/2 по DIN EN 837
512 1/2-14 NPT по DIN 837
564 1/2-14 NPT внутренняя резьба
571 G 3/4 заподлицо по DIN 837²
583 M20x1,5 по ГОСТу
604 конический штуцер с накидной гайкой DN25 по DIN 11851 (молочное)
606 конический штуцер с накидной гайкой DN40 по DIN 11851 (молочное)
613 зажимное подключение Clamp DN25 по DIN 32676
616 зажимное подключение Clamp DN50 по DIN 32676
997 JUMO PEKA с допуском EHEDG
998 для подключения к мембранному разделителю
- (8) **Материал подключения к процессу**
20 нержавеющая сталь
82 Hastelloy[®] C276, 2.4819
99 специальный материал
- (9) **Заполнение измерительной системы**
0 без заполнения (только для диапазона 516)
1 силиконовое масло
- (10) **Типовые дополнения**
000 нет
100 заводское программирование по заказу пользователя³
226 в соответствии с требованиями технического регламента Таможенного Союза
374 сертификат проверки материала 3.1
452 электролитическая полировка деталей, соприкасающихся с измеряемой средой, Ra ≤ 0.8 μm
591 дроссель в канале подвода давления
624 обезжиривание поверхности деталей, соприкасающихся с измеряемой средой
630 увеличенный канал подвода давления
634 с TAG-номером (TAG-номер указывать при заказе)
635 с сертификатом NACE⁴
681 пониженная температура окружающей среды (от -50°C)

¹ Эти диапазоны не возможны с подключениями к процессу 604, 606, 613, 616.

² Этот диапазон не возможен с подключениями к процессу 571, 604, 606, 613, 616, 997.

³ Требуемые установки указать открытым текстом

⁴ Только с материалом подключения к процессу 82 (Hastelloy) и подключением к процессу 512 или 564

JUMO GmbH & Co. KG
P.O. Box 1209
D-36039 Fulda, Germany
Telefon: +49 661 6003 321
Fax: +49 661 6003 9695
E-Mail: mail@jumo.net
Web: <http://www.jumo.net>

Представительство в России
Фирма «ЮМО», г. Москва, 115162
ул. Люсиновская, 70, стр. 5
Тел: +7 495 961 32 44; 954 11 10
Факс: +7 495 954 69 06
E-Mail: jumo@jumo.ru
Интернет: www.jumo.ru



Ключ заказа (1) (2) (3) (4) (5) (6) (7) (8) (9) (10)
 / / , ...
Пример заказа 403026 / 0 - 1 - 1 - 514 - 410 - 504 - 20 - 1 / 000

Принадлежности

Обозначение	Описание	Артикул №
Setup – программа для серии JUMO dTRANS p20	SETUP-программа обеспечивает комфортабельное обслуживание и ввод параметров для всех устройств серии JUMO dTRANS p20	00537577
HART®-модем для USB	Модем HART® обеспечивает связь между интерфейсом HART® преобразователя давления и USB-интерфейсом персонального компьютера.	00443447
ПК-интерфейсный кабель с USB/TTL-преобразователем и двумя адаптерами (соединительный кабель USB)	ПК-интерфейсный кабель обеспечивает связь между интерфейсом JUMO преобразователя давления и USB-интерфейсом персонального компьютера.	00456352
2- ходовой вентильный блок	См. типовой лист 40.9706	
Мембранный разделитель	для использования в случаях, когда обычные подводы давления не могут применяться, см. типовые листы с 40.9772 по 40.9786.	