

## JUMO dTRANS p20 DELTA Ex d

### Преобразователь разности давлений во взрывобезопасной оболочке

#### Тип 403023

#### Краткое описание

Преобразователь разности давлений JUMO dTRANS p20 DELTA Ex d с интерфейсом HART объединяет в себе высочайшую точность и простоту управления. Он служит для измерения разности давлений газов, паров и жидкостей. Встроенный ЖК-дисплей отображает измеряемую величину и данные прибора.

Преобразователь разности давлений во взрывобезопасной оболочке может монтироваться в зоне 0.

Корпус и сенсоры изготовлены из высококачественной нержавеющей стали. Для специальных применений имеется возможность подключения к различным мембранным разделителям (см. типовые листы 40.9772 – 40.9784).

Преобразователь давления является программируемым, это позволяет оптимально настраивать его для решения различных измерительных задач. Для настройки через интерфейсы имеется удобная Setup-программа (опция). Ручное управление по месту легко и быстро осуществляется с помощью поворотной кнопки.

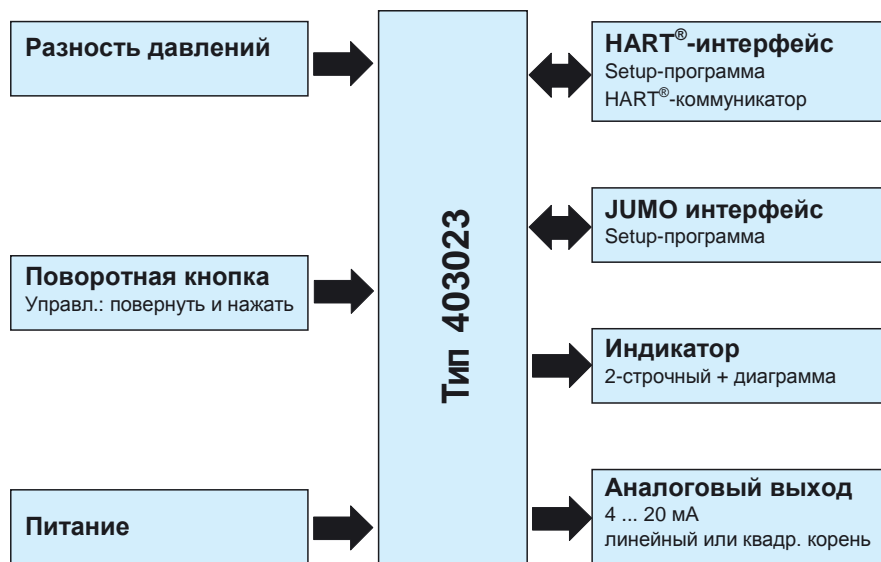
Исполнение с искрозащитой "Ex ia" см. типовой лист 40.3022.

Исполнение для избыточного и абсолютного давления см. типовой лист 40.3025 и 40.3026.



Тип 403023

#### Блок-схема



#### Особенности

- Корпус из нержавеющей стали
- HART®-протокол
- Взрывозащита Ex d (газ и пыль)
- Удобное управление поворотной кнопкой
- Setup-программа
- ЖК-дисплей с диаграммой
- Показания в свободно выбираемых единицах измерения
- Индикация температуры сенсора
- Индикация минимального и максимального давлений
- Функция задатчика тока
- Устанавливаемые характеристика и показания для измерения расхода

Допуски/Знаки качества (см. технические характеристики)





## Технические характеристики

### Общие

<b>Номинальные условия</b>	Согласно DIN 16086, DIN EN 60770 и DIN IEC 770/5.3
<b>Тип сенсора</b> Рабочая жидкость - Заполнение измерительной системы 1 - Заполнение измерительной системы 2 Допустимый цикл нагрузки	Кремниевый сенсор с разделительной мембраной из нержавеющей стали  Силиконовое масло Галогенированное масло > 10 миллионов
<b>Положение</b> Монтажное положение Положение при калибровке Зависимое от положения смещение нуля	Произвольное Прибор расположен вертикально, подключение к процессу внизу ≤ 1 мбар Корректировка нулевой точки возможна по месту и через Setup-программу
<b>Индикация</b> Ориентация  Размер Цвет	ЖК-дисплей, двухстрочный со столбиковой диаграммой Модуль индикатора поворачивается с шагом 90° Корпус поворачивается на 320° Поле индикатора 22 x 35 мм / размер шрифта 7 мм / 5 разрядов Черный
<b>Отображаемые единицы измерения</b> Входное давление Измеряемое значение Выходной ток Температура сенсора	inH <sub>2</sub> O, inHg, ftH <sub>2</sub> O, mmH <sub>2</sub> O, mmHg, psi, bar, mbar, kg/cm <sup>2</sup> , kPa, Torr, MPa, mH <sub>2</sub> O % или масштабируемое со свободно задаваемой единицей измерения мА °C, °F
<b>Дополнительные отображаемые данные</b>	Мин. давление, макс. давление, ошибка, выход за верхний или нижний предел диапазона, часы работы, параметры прибора
<b>Управление</b> По месту Setup-программа	С помощью поворотной кнопки и ЖК-дисплея Через интерфейс
<b>Интерфейсы</b>	JUMO-интерфейс <sup>1</sup> , гнездо на передней части прибора и HART®-интерфейс

<sup>1</sup> Во взрывоопасной зоне интерфейс JUMO не может использоваться! Приборы могут управляться поворотной кнопкой или через интерфейс HART®.

### Вход

<b>Номинальное давление</b>					
Номинальный диапазон измерения	-10...+10 мбар DP	-1...+1 бар DP	0...+1 бар DP	-1...+6 бар DP	-1...+100 бар DP
Номинальное давление (бар)	PN2	PN210	PN210, опционально PN420		

### Выходы

Аналоговый выход Время отклика на ступенчатое изменение T <sub>60</sub> Демпфирование	4 ... 20 мА, двухпроводный с HART® ≤ 190 мс без демпфирования Регулируемое 0...100 с
Нагрузка	Нагрузка ≤ (UB-11,5 В) / 0,022 А; дополнительно: мин. 250 Ом, макс. 1100 Ом

### Напряжение питания

Напряжение питания	DC 11,5 ...36 В
--------------------	-----------------



## Механические характеристики

<b>Подключение к процессу</b> Материал - Мембрана исполнение «20» (нержавеющая сталь) исполнение «82» (Hastelloy®) исполнение «80» (тантал) - Фланец - Уплотнение	Нержавеющая сталь 316L Hastelloy® C276, 2.4819 Тантал Нержавеющая сталь 316 FEP (сополимер тетрафторэтилена и гексафторпропилена)
<b>Корпус</b> Материал корпуса Материал крышки Материал кнопки управления - для исполнения управления 0 (без поворотной кнопки) - для исполнения управления 1 (с поворотной кнопкой)	Нержавеющая сталь 1.4404 Прецизионное литье 1.4408, уплотнение FPM - Полиамид
<b>Взрывозащита</b>	Свидетельство сертификационных испытаний SEV 10 ATEX 0127 X II 1/2G Ex d IIC T6 - T4 Ga/Gb II 2D Ex t IIIC T105°C Db
<b>Масса</b> Типовое дополнение «694» (Повышенное номинальное давление PN420)	приблизительно 4,0 кг Масса устройства увеличивается примерно на 3,8 кг

## Условия окружающей среды

Допустимые температуры <sup>1</sup>	Исполнение II ½G – Ex d	Категория T6 T5 T4	Измеряемая среда -40 ... +70°C -40 ... +85°C -40 ... +110°C	Окружающая среда <sup>1</sup> -50 ... +60°C -50 ... +70°C -50 ... +85°C
	II ½D – Ex d	T105 °C	-40 ... +100°C	-50 ... +85°C
<b>Температура хранения</b>	-40 ... +85°C			
<b>Допустимая влажность воздуха</b> Эксплуатация Хранение	100 %, включая возможность конденсации на наружной поверхности 90 % без образования конденсата			
<b>Электромагнитная совместимость</b> Излучение помех Помехоустойчивость	По EN 61326 Класс B Характеристика A			
<b>Пылевлагозащита</b>	IP 66 по DIN EN 60529			

<sup>1</sup> Ограниченные функции ниже -20°C: жидкокристаллический дисплей может не читаться.

<sup>2</sup> Только с типовым дополнением 681: расширенный диапазон допустимой температуры окружающей среды от -50°C.

JUMO GmbH & Co. KG  
P.O. Box 1209  
D-36039 Fulda, Germany  
Telefon: +49 661 6003 321  
Fax: +49 661 6003 9695  
E-Mail: [mail@jumo.net](mailto:mail@jumo.net)  
Web: <http://www.jumo.net>

Представительство в России  
Фирма «ЮМО», г. Москва, 115162  
ул. Люсиновская, 70, стр. 5  
Тел: +7 495 961 32 44; 954 11 10  
Факс: +7 495 954 69 06  
E-Mail: [jumo@jumo.ru](mailto:jumo@jumo.ru)  
Интернет: [www.jumo.ru](http://www.jumo.ru)



## Метрологические характеристики

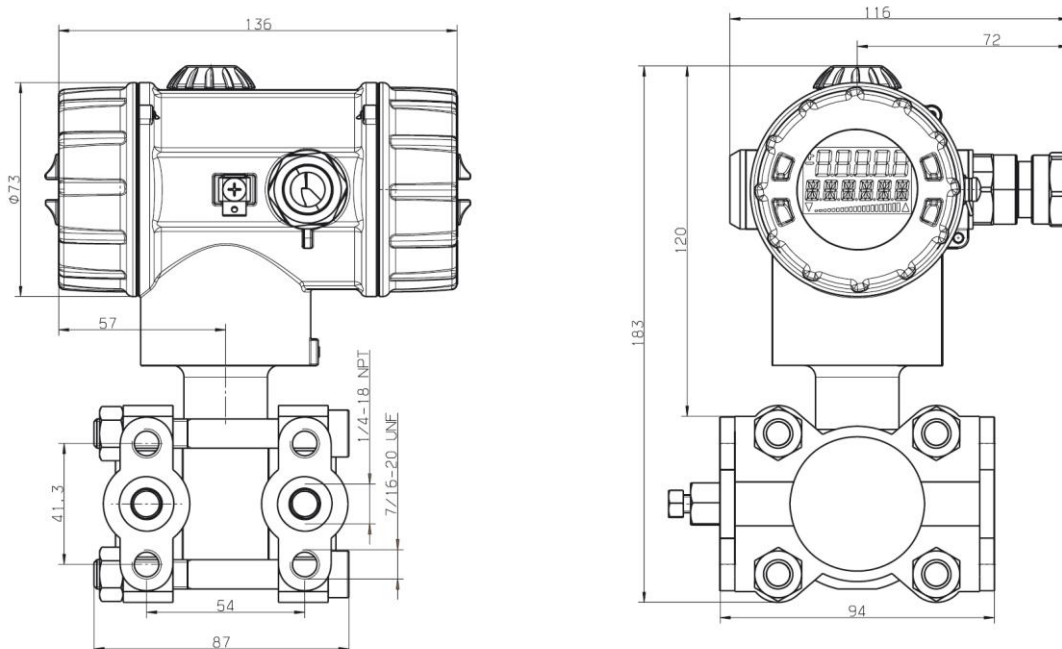
Типовой ряд значений основной приведенной погрешности (в соотв. с описанием типа средств измерения): 0,07\*; 0,1; 0,2 и 0,5.

\* - спецкалибровка по заказу (фактическое значение основной приведенной погрешности указывается в паспорте прибора).

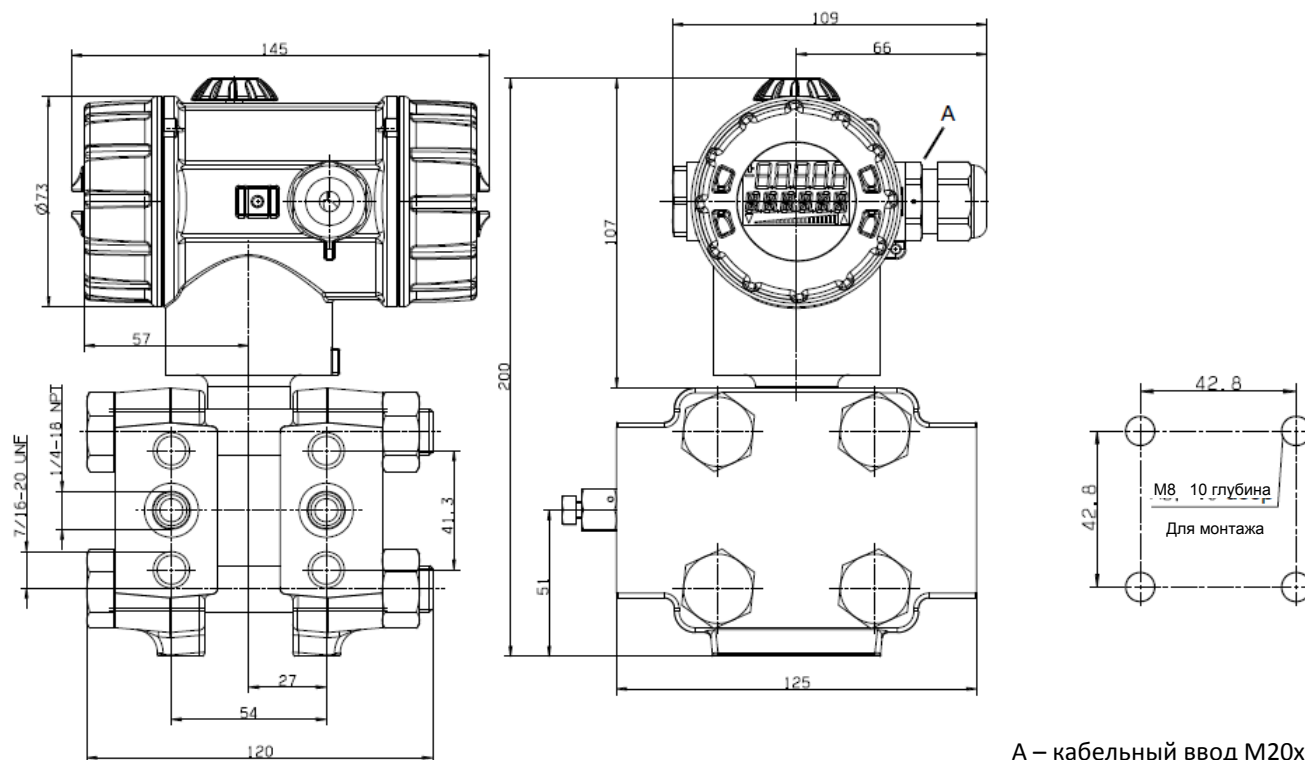
## Допуски / Знаки технического контроля

Допуски / Знаки технического контроля	Испытательная лаборатория	Сертификат/ номер	Основание для испытаний	Действует для
ATEX	electrossuisse	SEV 10 ATEX 0127 X	94/9/EC	ATEX Ex d

## Размеры







### Типовое дополнение 694 (повышенное номинальное давление PN420)

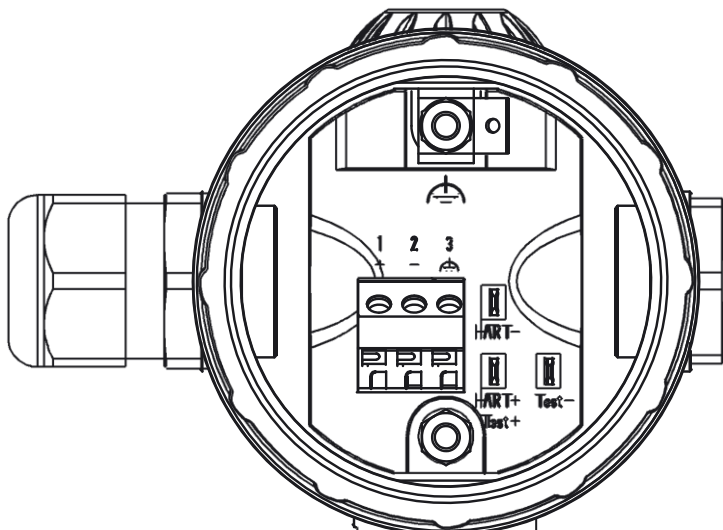


A – кабельный ввод M20x1,5

## Электрическое подключение

Подключение		Расположение выводов
Напряжение питания DC 11,5...30 В		1 L+ 2 L-
Выход 4...20 мА двухпроводный Пропорциональный ток 4...20 мА в цепи питания		1 L+ 2 L-
Тестовое подключение Внутреннее сопротивление амперметра $\leq 10$ Ом		TEST + TEST -
Тестовое подключение HART® Должна присутствовать нагрузка!		HART + HART -
Заземление		3
		Вне коробки

### Кабельный ввод





## Данные для заказа

- (1) Базовый тип**  
403023 Преобразователь разности давлений JUMO dTRANS p20 DELTA Ex d
- (2) Расширение базового типа**  
0 нет  
9 специальное исполнение
- (3) Дисплей**  
0 без дисплея  
1 с дисплеем
- (4) Управление**  
0 без кнопки управления  
1 с кнопкой управления
- (5) Номинальный диапазон измерения**  
530 -10...+10 мбар DP<sup>1</sup>  
531 -1... +1 бар DP  
532 0... +1 бар DP  
533 -1... +6 бар DP  
534 -1... +100 бар DP
- (6) Выход**  
410 4 ... 20 мА, двухпроводный с HART<sup>®</sup>
- (7) Подключение к процессу**  
511 2 x 1/4-18 NPT, согласно DIN EN 837  
998 для подключения к мембранному разделителю
- (8) Материал подключения к процессу**  
20 нержавеющая сталь  
80 Tantal  
82 Hastelloy<sup>®</sup> C276, 2.4819
- (9) Заполнение измерительной системы**  
1 силиконовое масло  
2 галогенизированное масло
- (10) Типовые дополнения**  
000 нет  
100 заводское программирование по заказу пользователя<sup>2</sup>  
226 в соответствии с требованиями технического регламента Таможенного Союза  
624 обезжиривание поверхности деталей, соприкасающихся с измеряемой средой  
633 с креплением для монтажа на стене и 2" трубе  
634 с TAG-номером (TAG-номер указывать при заказе)  
635 с сертификатом NACE<sup>3</sup>  
681 пониженная температура окружающей среды (от -50°C)  
694 повышенное номинальное давление PN 420<sup>4</sup>

<sup>1</sup> Только с материалом подключения к процессу нерж. сталь 316L (20).

<sup>2</sup> Требуемые установки указать открытым текстом.

<sup>3</sup> Только с материалом подключения к процессу 82 (Hastelloy)

<sup>4</sup> Только с номинальным диапазоном измерения 532 (0...+1 бар), 533 (-1...+6 бар) или 534 (-1...+100 бар).

	(1)	(2)	(3)	(4)	(5)	(6)	(7)	(8)	(9)	(10)
Ключ заказа	<input type="text"/>	/ <input type="text"/>	<input type="text"/>	<input type="text"/>	<input type="text"/>	<input type="text"/>	<input type="text"/>	<input type="text"/>	<input type="text"/>	/ <input type="text"/>
Пример заказа	403023	/ 0	- 1	- 1	- 532	- 405	- 511	- 20	- 1	/ 000

JUMO GmbH & Co. KG  
P.O. Box 1209  
D-36039 Fulda, Germany  
Telefon: +49 661 6003 321  
Fax: +49 661 6003 9695  
E-Mail: [mail@jumo.net](mailto:mail@jumo.net)  
Web: <http://www.jumo.net>

Представительство в России  
Фирма «ЮМО», г. Москва, 115162  
ул. Люсиновская, 70, стр. 5  
Тел: +7 495 961 32 44; 954 11 10  
Факс: +7 495 954 69 06  
E-Mail: [jumo@jumo.ru](mailto:jumo@jumo.ru)  
Интернет: [www.jumo.ru](http://www.jumo.ru)



## Принадлежности

Наименование	Описание	Артикул №
Setup-программа для серии JUMO dTRANS p20	SETUP-программа обеспечивает комфортабельное обслуживание и ввод параметров для всех устройств серии JUMO dTRANS p20	00537577
HART®-модем для USB	Модем HART® обеспечивает связь между интерфейсом HART® преобразователя давления и USB-интерфейсом персонального компьютера.	00443447
ПК-интерфейсный кабель с USB/TTL-преобразователем и двумя адаптерами (соединительный кабель USB)	ПК-интерфейсный кабель обеспечивает связь между интерфейсом JUMO преобразователя давления и USB-интерфейсом персонального компьютера.	00456352
Крепление для монтажа на стене и 2" трубе	В комплект вкл. винты 7/16-20 UNF и хомуты для монтажа на 2" трубу	00543777
3-ходовой вентильный блок	См. типовой лист 40.9706	
5-ходовой вентильный блок	См. типовой лист 40.9706	
Овальные фланцы	по DIN 19 213, из нержавеющей стали. В комплекте 2 штуки, винты 7/16-20 UNF. Другие типы по запросу.	00543775
Мембранный разделитель	для использования в случаях, когда обычные подводы давления не могут применяться, см. типовые листы с 40.9772 по 40.9786.	