

JUMO MAERA S26

Зонд уровня

Области применения

Измерение уровня¹

- в резервуарах-хранилищах
- в системах очистки слабозагрязненных сточных вод
- в резервуарах с дизельным топливом

Краткое описание

Зонд JUMO MAERA S26 используется для непрерывного гидростатического измерения уровня жидкостей. В вентилируемых резервуарах возможно использование с высотой наполнения от 2,5 до 25 м вод. ст. (водяного столба).

При погружении зонда в жидкость над ним образуется столб жидкости, который растёт по мере увеличения глубины погружения и своим весом создает гидростатическое давление на измерительную систему. Измеренное давление передается в виде унифицированного сигнала. Этот сигнал линейно пропорционален увеличению столба жидкости.

Давление окружающей среды обеспечивается с помощью специального кабеля со встроенным компенсирующим проводом. Тем самым автоматически компенсируются возникающие перепады давления воздуха и учитывается давление окружающей среды.

Преимущества

• надежность измерительного процесса

Центральным компонентом зонда уровня является пьезорезистивная измерительная ячейка, которая отличается высокой устойчивостью к перегрузкам, особо длительной стабильностью работы, надежностью и термостойкостью.

Зонды уровня изготавливаются полностью из нержавеющей стали и, таким образом, являются устойчивыми к большинству измеряемых сред. Максимальную надежность при пуске в эксплуатацию обеспечивает защита от неправильной полярности, оберегающая измерительный инструмент от повреждений.

• разнообразие исполнений

Зонд уровня поставляется в многообразных исполнениях для различных диапазонов измерения. Оснащение различными видами кабелей и подключений к процессу обеспечивает максимальную гибкость установки. Опционально предлагается модель с повышенной точностью измерения, также отвечающая высочайшим требованиям.



Тип 402090/...
с подключением к процессу 658

Особенности

- Зонд для непрерывного измерения уровня жидкостей
- Диапазон измерений: от 250 мбар до 2,5 бар (от 2,5 до 25 м вод. ст.)
- Температура измеряемой среды: 0...50°C
- Пьезорезистивный кремниевый сенсор
- Погрешность: 0,5% (опционально 0,2%)
- Длительный срок службы
- Высокая стойкость к перегрузкам
- Защита от неправильной полярности
- Подходит для наружного монтажа

¹ Данные рекомендации основываются на многолетнем опыте, но в отдельных случаях могут отличаться.

Мы всегда готовы предоставить вам более подробную информацию, а также рекомендации по другим случаям применения.



Технические характеристики

Общие данные

| | |
|------------------------------|---|
| Номинальные условия | Согласно DIN 16086 и DIN EN 60770 |
| Датчик | |
| Принцип измерения | Кремниевый сенсор с разделительной мембраной из нержавеющей стали |
| Рабочая жидкость | Синтетическое масло |
| Допустимый цикл нагрузки | > 10 млн., 0 ... 100 % диапазона |
| Положение при монтаже | Вертикально / подвешивается на кабеле |

Диапазон измерений и погрешность

| Диапазон измерений Bar | Линейность ^a % MSP ^e | Точность при | | Стабильность характеристик ^b % MSP в год | Возможная перегрузка Bar | Сброс давления Bar |
|--|---|--------------------------|-------------------------------|--|-----------------------------|-----------------------|
| | | 20 °C ^c % MSP | 0 to 50 °C ^d % MSP | | | |
| от 0 до 0.25 bar относительное давление | 0.3 | 0.5 | 1.6 | ≤ 0.3 | 0.75 | 1 |
| от 0 до 0.4 bar относительное давление | 0.3 | 0.5 | 1.6 | | 1.2 | 1.6 |
| от 0 до 0.6 bar относительное давление | 0.3 | 0.5 | 1.3 | | 1.8 | 2.4 |
| от 0 до 1 bar относительное давление | 0.3 | 0.5 | 1.1 | | 3 | 4 |
| от 0 до 1.6 bar относительное давление | 0.3 | 0.5 | 1.1 | | 4.8 | 6.4 |
| от 0 до 2.5 bar относительное давление | 0.3 | 0.5 | 1.1 | | 7.5 | 10 |
| от 0 до 4.0 bar относительное давление | 0.2 | 0.3 | 0.8 | | 12 | 16 |
| от 0 до 6.0 bar относительное давление | 0.2 | 0.3 | 0.8 | | 18 | 24 |
| от 0 до 10.0 bar относительное давление | 0.2 | 0.3 | 0.8 | | 30 | 40 |

a - Линейность в соответствии с настройкой предельной точки

b - Исходные условия EN 61298-1

c - Включает: линейность, гистерезис, повторяемость, отклонение от начала диапазона измерения (смещение) и конец измерительного диапазона

d - Включает: линейность, гистерезис, повторяемость, отклонение от диапазона измерения (смещение) и дальность измерения, термическое воздействие на измерение

дальность пуска (смещение) и диапазон измерения

e - MSP = диапазон измерения

Выход

| Аналоговый выход ^a | |
|-------------------------------|---|
| Ток | |
| Выход 402 | 0 ... 20 мА, трехпроводный |
| Выход 405 | 4 ... 20 мА, двухпроводный |
| Выход 406 | 4 ... 20 мА, трехпроводный |
| Напряжение | |
| Выход 412 | DC 0,5 ... 4,5 В, трехпроводный, логометрический 10 ... 90 % напряжения питания |
| Выход 415 | DC 0 ... 10 В, трехпроводный |
| Выход 420 | DC 1 ... 5 В, трехпроводный |
| Выход 420 | DC 1 ... 6 В, трехпроводный |



| | |
|--|-------------------------------------|
| Реакция на ступенчатое воздействие на входе | ≤ 10 мс |
| T90 | |
| Нагрузка | |
| Ток | |
| 0 ... 20 мА, трехпроводный (выход 402) | $RL \leq (UB - 12 В) / 0,02 А (Ом)$ |
| 4 ... 20 мА, двухпроводный (выход 405) | $RL \leq (UB - 10 В) / 0,02 А (Ом)$ |
| 4 ... 20 мА, трехпроводный (выход 406) | $RL \leq (UB - 12 В) / 0,02 А (Ом)$ |
| Напряжение | |
| 0,5 ... 4,5 В DC, трехпроводный (выход 412) | $RL \geq 50 кОм$ |
| 0 ... 10 В DC, трехпроводный (выход 415) | $RL \geq 10 кОм$ |
| 1 ... 5 В DC, трехпроводный (выход 418) | $RL \geq 10 кОм$ |
| 1 ... 6 В DC, трехпроводный (выход 420) | $RL \geq 10 кОм$ |

^a Другие выходы по запросу.

Механические характеристики

Учитывать устойчивость материала относительно измеряемой среды!

| | |
|---|---|
| Подключение к процессу Материал | Нержавеющая сталь 316 Ti |
| Измерительная мембрана Материал | Нержавеющая сталь 316 L |
| Корпус Материал | Нержавеющая сталь 316 Ti |
| Уплотнение Материал | FPM EPDM (типовое дополнение 917) |
| Кабель Материал | PUR (электрическое присоединение 14) PE (электрическое присоединение 15) FEP (электрическое присоединение 25) EPR (электрическое присоединение 26) |
| Вес | 200 г (без кабеля) |
| Диаметр | 25 мм |

Условия окружающей среды

| | |
|--|---|
| Диапазона допустимых температур Измеряемой среды | 0 ... 50°C Не допускать замерзания в измеряемой среде! Возможно ограничение в зависимости от измерительной среды. |
| Хранение | -20 ... +80°C, в сухой среде |
| Электромагнитная совместимость Излучение помех ^a Помехоустойчивость ^c | Класс В ^b В соответствии с промышленными требованиями |
| Тип защиты ^d | IP68, погружение до 60 м |

^a по EN 61326-1

^b Продукт подходит для промышленного использования, а также для домашних хозяйств и малых предприятий

^c по EN EN 61326-2-3

^d по EN 60529



Питание

| | |
|--|--|
| Напряжение питания U_B^a | |
| 0 ... 20 мА, трехпроводный, выход 402 | DC 11,5 ... 30 В, номинальное напряжение DC 24 В |
| 4 ... 20 мА, двухпроводный, выход 405 | DC 10 ... 30 В, номинальное напряжение DC 24 В |
| 4 ... 20 мА, трехпроводный, выход 406 | DC 11,5 ... 30 В, номинальное напряжение DC 24 В |
| DC 0,5 ... 4,5 В, трехпроводный, выход 412 | DC 5 В |
| DC 0 ... 10 В, трехпроводный, выход 415 | DC 11,5 ... 30 В, номинальное напряжение DC 24 В |
| DC 1 ... 5 В, трехпроводный, выход 418 | DC 10 ... 30 В, номинальное напряжение DC 24 В |
| DC 1 ... 6 В, трехпроводный, выход 420 | DC 10 ... 30 В, номинальное напряжение DC 24 В |

^a Остаточная пульсация: пики напряжения не должны быть больше или меньше указанных значений напряжения питания!

| | |
|------------------------------------|--|
| Защита от неправильной полярности | Да (за исключением DC 0.5 до 4.5 V (выход 412)) |
| Максимальная потребляемая мощность | ≤ 25 мА |
| Электрическая схема | SELV (контур с безопасным низковольтным напряжением) |

Электрическое подключение

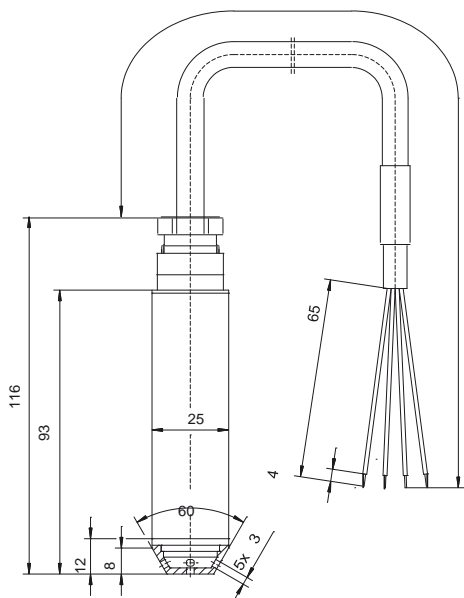
2-проводный, экранированный кабель с наконечниками без компенсации давления;

| | |
|---|---|
| Материал | |
| Оболочка | EPR |
| Цвет | |
| Кабель EPR | синий |
| Внешний диаметр | ≈ 8,3 мм |
| Поперечное сечение | 1 мм ² |
| Радиус изгиба | |
| подвижно | 40 мм |
| фиксированно | 30 мм |
| Прочность на разрыв | до 400 Н |
| Вес | |
| Кабель EPR | ≈ 92 г/м |
| Диапазон допустимых температур среды | -40 ... +60°C (в зависимости от измеряемой среды) |

^a В зависимости от выбранного исполнения.

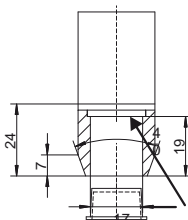
Размеры

L (a)

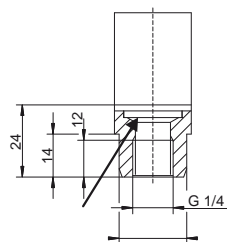


Подключение к процессу 659

Подключение к процессу 567



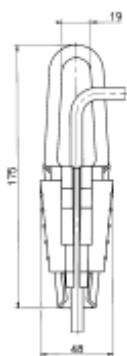
Мембрана
колпачок



Подключение к процессу 658

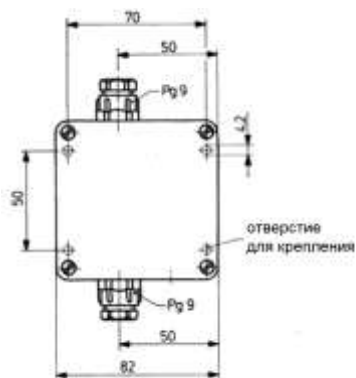
a - длина кабеля в соответствии с
пожеланиями заказчика

Размеры принадлежностей



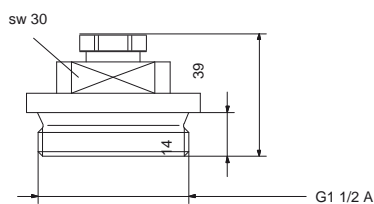
Держатель кабеля

Артикул: 00061389



Клеммная коробка с компенсацией давления

Артикул: 00061206

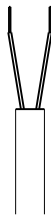


Резьбовая заглушка

Артикул: 00333329

Электрическое подключение

Схема эл. подключения, приведенная в данном типовом листе, дает только первичную информацию о возможностях подключения. При выполнении эл. подключения следует руководствоваться исключительно указаниями, содержащимися в Руководстве по монтажу или в Руководстве по эксплуатации. Знание и технически безупречное исполнение содержащихся в них указаний по технике безопасности и предостережений являются предпосылками надлежащего монтажа, электрического подключения и пуска в эксплуатацию, а также безопасной эксплуатации.

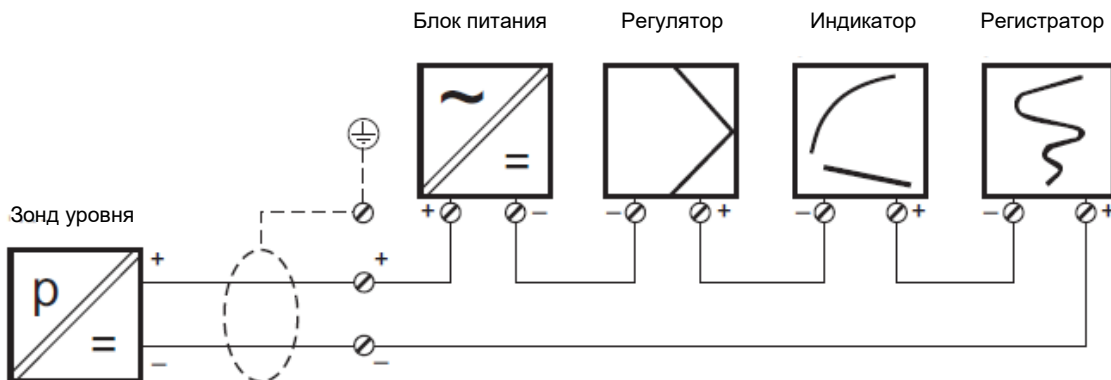
| Подключение | | Расположение выводов |
|---|---|---|
| | |  |
| Кабель ^a | | |
| Выход 402 (0 ... 20 мА, трехпроводный) | | |
| Питание DC 11,5 ... 30 В Номинальное напряжение DC 24 В | U _B ^b 0 V/S- S+ | белый серый желтый |
| Выход 405 (4 ... 20 мА, трехпроводный) | | |
| Питание DC 10 ... 30 В Номинальное напряжение DC 24 В | U _B /S+ 0 V/S- | коричневый синий |
| Выход 406 (4 ... 20 мА, трехпроводный) | | |
| Питание DC 11,5 ... 30 В Номинальное напряжение DC 24 В | U _B 0 V/S- S+ | белый серый желтый |
| Выход 412 (DC 0,5 ... 4,5 В логотрический) | | |
| Питание DC 5 В Номинальное напряжение DC 5 В | U _B 0 V/S- S+ | белый серый желтый |
| Выход 415 (DC 0 ... 10 В, трехпроводный) | | |
| Питание DC 11,5 ... 30 В Номинальное напряжение DC 24 В | U _B 0 V/S- S+ | белый серый желтый |
| Выход 418 (DC 1 .. 5 В, трехпроводный) Выход 420 (DC 1 ... 6 В, трехпроводный) | | |
| Напряжение питания DC 10 ... 30 В Номинальное напряжение DC 24 В | U _B 0 V/S- S+ | белый серый желтый |
| Экран | | |
| Внимание: прибор заземлить! Все подключенное вспомогательное оборудование (напр., насосы, клапаны) заземлять на один и тот же потенциал! | | черный |

^a Спецификации кабеля приведены в Руководстве по монтажу В 401015.4, глава 6 «Установка и монтаж».

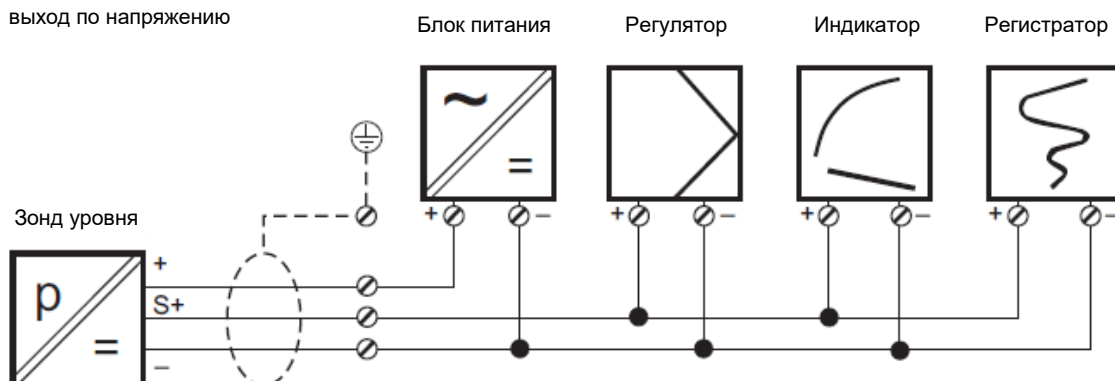
^b Запрещается нарушать указанные значения верхних и нижних пределов напряжения питания!

Электрическое подключение

выход по току



выход по напряжению





Данные для заказа

(1) Базовый тип

402090 Зонд уровня JUMO MAERA S26

(2) Дополнение к базовому типу

000 нет
023 уменьшенная погрешность¹
999 специальное исполнение

(3) Диапазон измерения

451 0 ... 250 мбар относительное давление
452 0 ... 400 мбар относительное давление
453 0 ... 600 мбар относительное давление
454 0 ... 1 бар относительное давление
455 0 ... 1,6 бар относительное давление
456 0 ... 2,5 бар относительное давление
999 особый диапазон относительного давления

(4) Выход

402 0...20 мА, трехпроводный
405 4...20 мА, двухпроводный
406 4...20 мА, трехпроводный
412 0,5 ... 4,5 В, трехпроводный
415 0...10 В, трехпроводный
418 1...5 В, трехпроводный
420 1...6 В, трехпроводный

(5) Подключение к процессу

567 G1/4" внутренняя
658 Мембрана защищена снизу
659 Мембрана снизу открыта

(6) Материал подключения к процессу

20 Нержавеющая сталь

(7) Электрическое подключение

14 PUR-кабель с оболочкой из полиуретана, подходит для использования в воде (морской, родниковой, скважинной, соленой), а также в среде охладителей и уплотнителей (устойчив к УФ-излучению по DIN EN ISO 4892-2)
15 PE-LD-кабель из полиуретана низкой плотностью, подходит для использования в воде (морской, родниковой, скважинной, соленой)
25 FEP-кабель из хлорированного полиэтилена, подходит для использования в воде (морской, родниковой, скважинной, соленой), а так же в масле, топливе и растворителях (устойчив к УФ-излучению по DIN EN ISO 4892-2)
26 Погружной кабель EPR, синий

(8) Длина кабеля „L“

005 5 м
010 10 м
...
100 100 м

(9) Типовые дополнения




| | |
|-----|---|
| 000 | нет |
| 593 | штуцерное соединение с врезным кольцом (подготовка для защитной трубки) |
| 631 | повышенная защита от влаги и вибраций |
| 917 | с уплотнителем EPDM |

^a Измерительный инструмент повышенной точности поставляется только со входами от 600 мбар и выходом от 4 до 20 мА, в двухпроводном исполнении.

^b Только с уплотнением из EPDM (дополнительный код 917), кабель PE-LED (электрическое соединение 15) и кабель EPR (электрическое соединение 26)

| | | | | | | | | | |
|---------------|--------|-------|-------|-------|-------|------|------|-------|-------|
| Ключ заказа | (1) | (2) | (3) | (4) | (5) | (6) | (7) | (8) | (9) |
| Пример заказа | 402090 | / 000 | - 454 | - 405 | - 659 | - 20 | - 15 | - 010 | / 000 |

Принадлежности

| Наименование | Описание | Артикул № |
|---|---|-----------|
|  Клеммная коробка с компенсацией давления | <p>Клеммная коробка служит для безопасной установки кабеля зонда уровня. Конец кабеля компенсации давления постоянно защищен от атмосферных осадков и конденсата (степень защиты IP65). Последующую разводку можно осуществлять с помощью стандартного кабеля без компенсации давления.</p> <p>Клеммную коробку следует устанавливать как можно ближе к поверхности измеряемой среды за пределами самой измеряемой среды для обеспечения оптимального функционирования системы и снижения затрат на ее установку.</p> | 00061206 |
|  Держатель кабеля | <p>Держатель кабеля удерживает зонд в жидкости на установленной глубине и служит для разгрузки от натяжения. Применение держателя кабеля защищает его от недопустимой деформации.</p> <p>Держатель кабеля подходит для использования со всеми зондами уровня производства JUMO.</p> <p>Диапазон зажима составляет от 5,5 до 10,5 мм. Предел прочности при растяжении составляет максимально 2,5 кН. Корпус выполнен из горячеоцинкованной листовой стали. Зажимные кулачки и направляющие скобы изготовлены из армированного стекловолокном полиамида. По запросу возможно исполнение из нержавеющей стали.</p> | 00061389 |
|  Резьбовая заглушка | <p>При использовании в закрытых резервуарах или колодцах с крышкой необходимо прокладывать и закреплять кабель через резьбовую заглушку.</p> <p>Резьбовая заглушка состоит из резьбы G 1 1/2" и предназначена для прокладки кабеля.</p> | 00333329 |

JUMO GmbH & Co. KG
P.O. Box 1209
D-36039 Fulda, Germany
Telefon: +49 661 6003 321
Fax: +49 661 6003 9695
E-Mail: mail@jumo.net
Web: <http://www.jumo.net>

Представительство в России
Фирма «ЮМО», г. Москва, 115162
ул. Люсиновская, 70, стр. 5
Тел: +7 495 961 32 44; 954 11 10
Факс: +7 495 954 69 06
E-Mail: jumo@jumo.ru
Интернет: www.jumo.ru



| | | |
|---|--|----------|
| Фильтр выравнивания давления для кабеля | Фильтр выравнивания давления для кабеля – это воздухопроницаемый фильтр, обеспечивающий вентиляцию без попадания влаги. Он устанавливается на конце специального кабеля. | 00382632 |
|---|--|----------|