

JUMO dTRANS p32

Преобразователь давления

Тип 402051

Общее назначение

Преобразователь давления может применяться для измерения относительного давления сухих, не агрессивных и не ионизирующих газообразных сред. Преобразователь давления работает по пьезорезистивному принципу измерений. Давление преобразуется в электрический сигнал.

Технические характеристики

Номинальные условия эксплуатации

по DIN 16 086 и DIN IEC 770/5.3

Диапазоны измерений

см. структуру обозначения типа

Пределы перегрузки

4-кратный верхний предел измерений

Давление разрыва

8-кратный верхний предел измерений

Материал деталей, соприкасающихся с измеряемой средой

Si, боросиликатное стекло, силикон, Au, CrNi-сталь

Выходной сигнал

0 ... 20 мА, трехпроводный:

нагрузка $\leq (U_B - 10 \text{ В}) / 0,02 \text{ А}$

4 ... 20 мА, двухпроводный:

нагрузка $\leq (U_B - 10 \text{ В}) / 0,02 \text{ А}$

4 ... 20 мА, трехпроводный:

нагрузка $\leq (U_B - 10 \text{ В}) / 0,02 \text{ А}$

0,5 ... 4,5 В: нагрузка $\geq 50 \text{ кОм}$

1 ... 6 В: нагрузка $\geq 10 \text{ кОм}$

0 ... 10 В: нагрузка $\geq 10 \text{ кОм}$

Влияние нагрузки

$< 0,5 \%$ макс.

Отклонение нулевого сигнала

$\leq 0,4 \%$ от конечного значения

Температурный гистерезис

(в области температурной компенсации)

$\leq \pm 2 \%$

Влияние температуры окружающей среды

в пределах 0... +100°C

(область температурной компенсации)

нулевая точка: $\leq 0,03 \%$ / К норма,

$\leq 0,05 \%$ / К макс.

диапазон измерений: $\leq 0,02 \%$ / К норма,

$\leq 0,04 \%$ / К макс.

Отклонение характеристики

$\leq 0,5 \%$ от конечного значения

(при установке граничной точки)

Гистерезис

$\leq 0,1 \%$ от конечного значения

Воспроизводимость

$\leq 0,05 \%$ от конечного значения

Постоянная времени

для токового выхода

(выходной сигнал 402, 405 или 406):

$\leq 3 \text{ мс макс.}$

для выхода по напряжению

(выходной сигнал 412, 415, 418 или 420):

$\leq 10 \text{ мс макс.}$

Нестабильность за год

$\leq 1 \%$ от конечного значения

Напряжение питания

DC 10 ... 30 В

(при выходе 4 ... 20 мА и 1 ... 6 В)

DC 5 В (при выходе 0,5 ... 4,5 В)

DC 11,5 ... 30 В (при выходе 0 ... 10 В)

DC 11,5 ... 30 В (при выходе 0(4) ... 20 мА)

Остаточная пульсация: пики напряжения не должны быть меньше или больше приведенных выше значений.

Макс. потребляемый ток $\approx 25 \text{ мА}$

Влияние напряжения питания

$\leq 0,02 \%$ / В (номинал DC 24 В)

пропорционально ($\pm 0,5 \text{ В}$) при напряжению питания DC 5 В

Допустимая температура окружающей среды

-20...+100°C

Температура хранения

-40...+125°C

Допустимая температура измеряемой среды

-30...+120°C



Электромагнитная совместимость EN 61 326

Излучение помех: класс В

Помехоустойчивость: промышленные требования

Механические удары

(по DIN IEC 68-2-27)

100 г / 1 мс

Механические колебания

(по DIN IEC 68-2-6)

макс. 20 г при 15–2000 Гц

Степень защиты

с розеточной головкой

IP 65 по EN 60 529

(сечение проводов мин. 5 мм,

макс. 7 мм);

с неразъемным кабелем

IP 67 по EN 60 529

Корпус

нерж. сталь, № 1.4301

поликарбонат GF

Подключение к процессу

см. структуру обозначения типа

(другое по запросу)

Электрическое подключение

см. структуру обозначения типа

розеточная головка по DIN 43 650,

форма А,

макс. сечение проводов 1,5 мм²;

или

неразъемный 4-жильный кабель

с оболочкой ПВХ, длина 2 м

(другая длина по запросу)

Рабочее положение

произвольное

Масса

200 г.

Схема подключения

Подключение		Распределение выводов	
		штекер	кабель
Питание DC 10 ... 30 В DC 11,5 ... 30 В DC 5 В		1 L+ 2 L-	белый серый
Выход 1 ... 6 В 0 ... 10 В 0,5 ... 4,5 В		2 - 3 +	серый желтый
Выход 4 ... 20 мА, двухпроводный		1 + 2 -	белый серый
Выход 0 (4) ... 20 мА, трехпроводный		2 - 3 +	серый желтый
Защитный провод			
Экран			черный

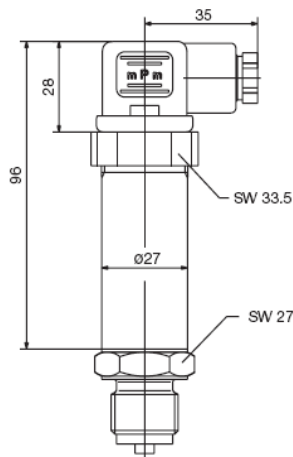
Внимание:

Прибор заземлить! (соединительный штуцер и/или или экран)

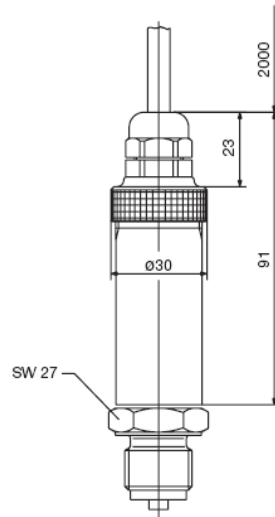
Размеры

Электрическое подключение

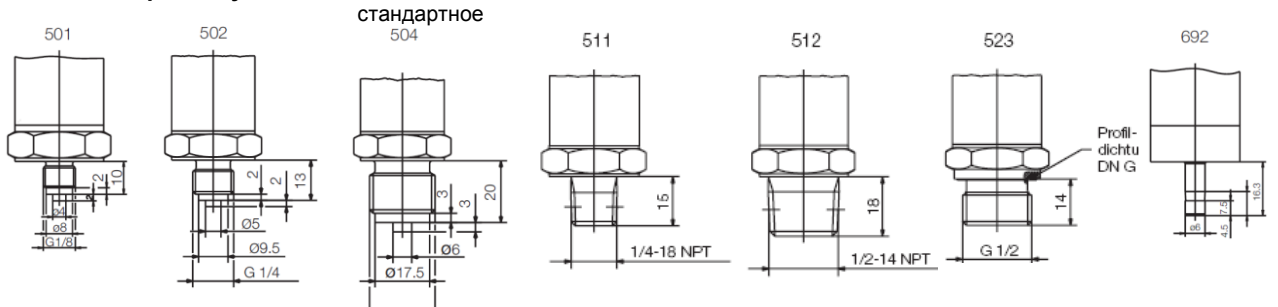
розеточная головка (61)



неразъемный кабель (12)



Подключение к процессу





Данные для заказа

402051	(1) Базовый тип	Преобразователь давления JUMO dTRANS p32
	(2) Расширение базового типа	
	/000	без расширения
	/034	сенсор с заполнением гелем
	/999	специальное исполнение
	(3) Диапазон измерения	
	411	0 ... 40 мбар относительное давление
	413	0 ... 60 мбар относительное давление
	414	0 ... 100 мбар относительное давление
	415	0 ... 160 мбар относительное давление
	451	0 ... 250 мбар относительное давление
	452	0 ... 400 мбар относительное давление
	453	0 ... 600 мбар относительное давление
	999	особый диапазон измерений относительного давления
	(4) Выход	
	402	0 ... 20 мА, 3-проводный
	405	4 ... 20 мА, 2-проводный
	406	4 ... 20 мА, 3-проводный
	412	0,5 ... 4,5 В, 3-проводный
	415	0 ... 10 В, 3-проводный
	418	1 ... 5 В, 3-проводный
	420	1 ... 6 В, 3-проводный
	(5) Подключение к процессу	
	501	G 1/8 по DIN EN 837
	502	G 1/4 по DIN EN 837
	504	G 1/2 по DIN EN 837 (стандартное подключение)
	511	1/4 -18 NPT по DIN EN 837
	512	1/2 -14 NPT по DIN EN 837
	523	G1/2 по DIN 3852-11
	692	подключение под шланг 6 мм
	(6) Материал подключения к процессу	
		20 нержавеющая сталь
	(7) Электрическое подключение	
	12	неразъемный кабель 2 м (другую длину указать текстом)
	36	цилиндрический штекер M12x1
	61	розеточная головка, форма А по DIN EN 43650

402051 / [] - [] - [] - [] - 20 - [] Ключ заказа