

M. K. JUCHHEIM GmbH & Co

36035 Fulda, Germany
Telefax 49 661 6003-9695
Web: http://www.jumo.ru

Москва, 121019, а/я 205
тел.: (095) 961 32 44
факс: (095) 911 01 86
e-mail: jumo@jumo.ru

198103, Санкт-Петербург, а/я 61
т./ф.: (812) 118 36 30, 327 46 61
факс.: (812) 327 19 00
e-mail: perfekt@mail.wplus.net

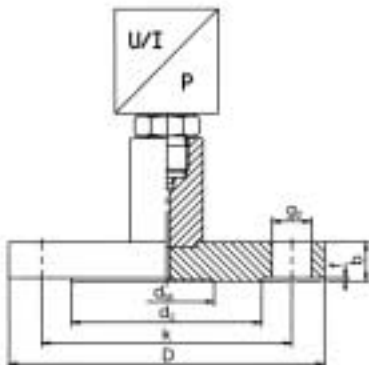
JUMO

MESS- UND REGELTECHNIK

Типовой лист 40.9786 стр. 1/3

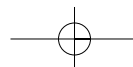
Мембранный разделитель с фланцевым соединением по ANSI B 16.5 с уплотнительным краем формы RF Тип 409786

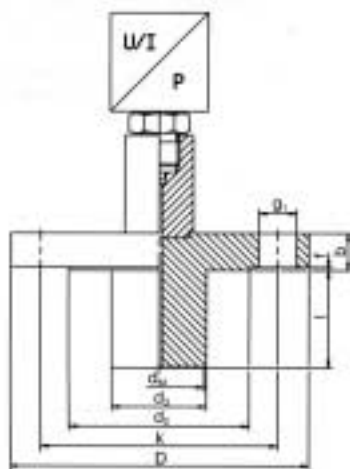
Мембранный разделитель, тип 409786/00-...



Технические характеристики

Подключение к процессу	Номинальное давление, бар	Рекомендуемый мин. диапазон измерений, бар	Масса (без изм. прибора), кг	Размеры, мм						
				D	d ₂	d _M	f	g ₂	k	b
Ду2"	Pu150	0 - 1	2.60	152	91.9	52	1.6	4 x Ø20	120.7	19.5
	Pu300		3.40	165				8 x Ø20	127	22.5
	Pu600		4.30	165			6.4	8 x Ø20	127	32
	Pu1500		10.30	216				8 x Ø26	163.1	44.5
	Pu2500		15.80	235				8 x Ø29	171.5	57.5
Ду3"	Pu150	0 - 0.6	5.10	191	127	80	1.6	4 x Ø20	152.4	24
	Pu300		7.00	210				8 x Ø23	168.1	28.5
	Pu600		8.60	210			6.4	8 x Ø23	168.1	38.5
	Pu900		13.30	241				8 x Ø26	190.5	44.5
	Pu1500		19.30	267				8 x Ø32	203.2	54.5
	Pu2500		35.00	305				8 x Ø36	228.6	73
Ду4"	Pu150	0 - 0.6	7.20	229	157.2	80	1.6	8 x Ø20	190.5	24
	Pu300		11.70	254				8 x Ø23	200.2	32
	Pu400		13.90	254			6.4	8 x Ø26	200.2	41.5
	Pu600		17.50	273				8 x Ø26	215.9	44.5
	Pu900		27.10	292				8 x Ø32	234.9	51



Мембранный разделитель, тип 409786/19-...**Технические характеристики**

Подключение к процессу	Номинальное давление, бар	Рекомендуемый мин. диапазон измерений, бар	Масса (без изм. прибора), кг	Размеры, мм								
				D	d ₂	d ₃	d _M	f	g ₂	k	b	l
Ду2"	Ру300	0 - 0.1	3.84	165	91.9	48.3	45	1.6	8 x Ø20	127	22.5	50
			4.16									100
			4.47									150
			4.77									200
Ду3"	Ру150	0 - 0.6	6.01	191	127	76	72	1.6	4 x Ø20	152.4	24	50
			6.56									100
			7.12									150
			7.67									200
	Ру300		7.90	210	157.2	94	80	1.6	8 x Ø23	168.1	28.5	50
			8.46									100
			9.02									150
			9.57									200
Ду4"	Ру150	0 - 0.6	8.63	229	157.2	94	80	1.6	8 x Ø20	190.5	24	50
			9.90									100
			11.15									150
			12.40									200
	Ру300		13.13	254	200.1	32	50					
			14.40				100					
			15.65				150					
			16.91				200					

Структура обозначения типа

409786	(1) Базовый тип	Мембранный разделитель с фланцевым соединением по ANSI B 16.5, с уплотнительным краем формы RF
	(2) Расширение базового типа	без расширения
00		с тубусом
19	(3) Подключение к процессу	Ду 2"
695		Ду 3"
696		Ду 4"
697	(4) Номинальное давление в psi	Ру 150
0150		Ру 300
0300		Ру 400
0400		Ру 600
0600		Ру 900
0900		Ру 1500
1500		Ру 2500
2500	(5) Длина тубуса	без тубуса
000		50 мм
050		100 мм
100		150 мм
150		200 мм
200	(6) Материал	нержавеющая сталь
20		специальный материал ¹
99	(7) Заполняющая жидкость	силиконовое масло
1		инертная жидкость
2		растительное масло
3	(8) Капилляр	без капилляра
0000		с охлаждающим элементом
0001		капилляр 1 м
1000		капилляр 1,5 м
1500		капилляр 2 м
2000		капилляр 3 м
3000		капилляр 5 м
5000		

	(1)	(2)	(3)	(4)	(5)	(6)	(7)	(8)
Ключ заказа	409786	/ 00						
Пример заказа	409786	/ 00	- 695	- 0300	- 000	- 20	- 3	- 1500

¹ При заказе указывается открытым текстом.