

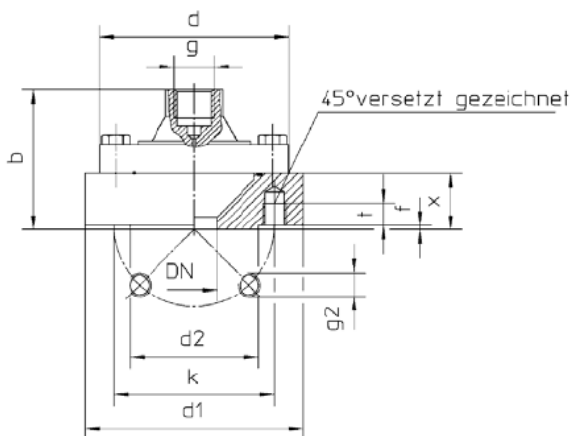
Мембранный разделитель 4MDV-10

Тип 409780

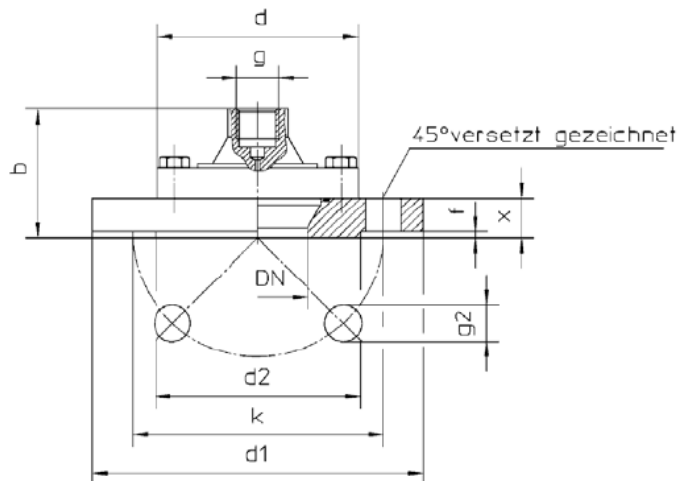


Мембранный разделитель 4MDV-10 с фланцевым соединением по DIN EN 1092-1 форма B1

фланец Ду 15, 20 и 25



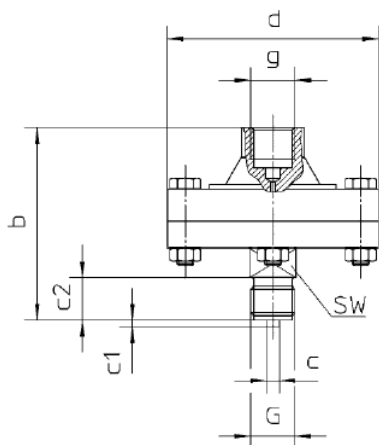
фланец Ду 50



Технические характеристики

Подключение к процессу	Номинальное давление	рекомендуемый мин. диапазон измерений, бар	Масса без изм. прибора, кг	Размеры, мм							
				DN	d2	k	d1	b	d	g	g2
Ду 15	P _y 40...100	0 – 1	1,85	15	45	65	99	69	99	G1/2	4xM12
Ду 20			1,95	20	58	75	105				
Ду 25		0 – 0,6	2,00	25	68	85	115	66			
Ду 50			3,35	50	102	125	165	64			

Мембранный разделитель 4MDV-10 с присоединительной резьбой G1/2



Технические характеристики

Подключение к процессу	Номинальное давление	рекомендуемый мин. диапазон измерений, бар	Масса без изм. прибора, кг	Размеры, мм							
				G	SW	c	c1	c2	b	d	g
G1/2	P _y 40...250	0 – 1	1,43	G1/2	22	6	3	20	90	99	G1/2

Структура обозначения типа

- (1) Базовый тип**
409780 Мембранный разделитель MDV-10
- (2) Подключение к процессу**
504 резьба G1/2
726 фланец Ду 15
727 фланец Ду 20
728 фланец Ду 25
729 фланец Ду 50
- (3) Номинальное давление (бар)**
040 P_y 40
100 P_y 100
250 P_y 250²
- (4) Материал**
20 нержавеющая сталь
99 особый материал¹
- (5) Заполняющая жидкость**
1 силиконовое масло
99 особая жидкость¹
- (6) Капилляр**
0000 без капилляра
1000 капилляр 1,0 м
1500 капилляр 1,5 м
2000 капилляр 2,0 м
3000 капилляр 3,0 м
5000 капилляр 5,0 м

	(1)	(2)	(3)	(4)	(5)	(6)					
Ключ заказа	409780	/		-		-	1	-			
Пример заказа	409780	/	504	-	040	-	20	-	1	-	1000

¹ При заказе указать открытым текстом

² Только с подключением к процессу 504 "резьба G1/2"