
M. K. JUCHHEIM GmbH & Co

36035 Fulda, Germany
Telefax 49 661 6003-9695
Web: http://www.jumo.ru

Москва, 121019, а/я 205
тел.: (095) 961 32 44
факс: (095) 911 01 86
e-mail: jumo@jumo.ru

198103, Санкт-Петербург, а/я 61
т./ф.: (812) 118 36 30, 327 46 61
факс.: (812) 327 19 00
e-mail: perfekt@mail.wplus.net

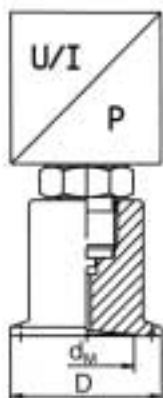

MESS- UND REGELTECHNIK

Типовой лист 40.9774 стр. 1/2

Мембранный разделитель с зажимным соединением CLAMP

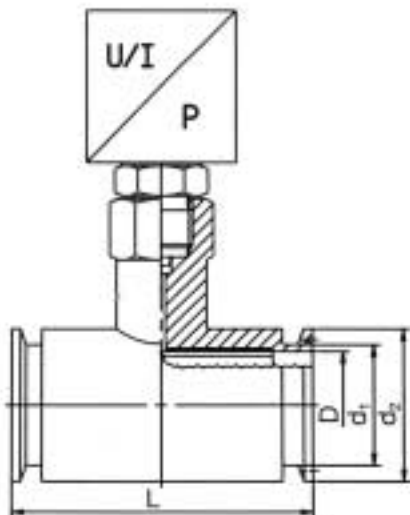
Тип 409774

Мембранный разделитель, тип 409774/17-...

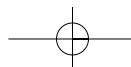

Технические характеристики

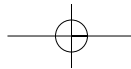
Подключение к процессу	Номинальное давление, бар	Рекомендуемый мин. диапазон измерений, бар	Температурный коэффициент, мбар/10 К	Масса (без изм. прибора), кг	Размеры, мм	
					d _m	D
Ду 1 1/2"	P _y 40	≥ 0,4	+12	0,32	34	50,5
Ду 2"		≥ 0,1	+3	0,70	45	64

Трубный мембранный разделитель, тип 409774/18-...


Технические характеристики

Подключение к процессу	Номинальное давление, бар	Рекомендуемый мин. диапазон измерений, бар	Температурный коэффициент, мбар/10 К	Масса (без изм. прибора), кг	Размеры, мм			
					L	D	d ₁	d ₂
Ду 1 1/2"	P _y 40	≥ 0,4	+12	0,99	126	35,5	40	50,5
Ду 2"		≥ 0,1	+3	1,69	100	48,6	55	64





Структура обозначения типа

409774	(1)	Базовый тип Мембранный разделитель с зажимным соединением CLAMP
	(2)	Расширение базового типа
017		мембранный разделитель
018		трубный мембранный разделитель
	(3)	Подключение к процессу
615		Ду 1 1/2"
616		Ду 2"
	(4)	Номинальное давление в барах
040		Ру 40
	(5)	Материал
20		нержавеющая сталь
99		специальный материал ¹
	(6)	Заполняющая жидкость
1		силиконовое масло
2		инертная жидкость
3		растительное масло
	(7)	Капилляр
0000		без капилляра
0001		с охлаждающим элементом
1000		капилляр 1 м
1500		капилляр 1,5 м
2000		капилляр 2 м
3000		капилляр 3 м
5000		капилляр 5 м

	(1)	(2)	(3)	(4)	(5)	(6)	(7)					
Ключ заказа	<input type="text" value="409774"/>	<input type="text"/>	<input type="text"/>	<input type="text"/>	<input type="text"/>	<input type="text"/>	<input type="text"/>					
Пример заказа	<input type="text" value="409774"/>	<input type="text" value="/018"/>	-	<input type="text" value="616"/>	-	<input type="text" value="040"/>	-	<input type="text" value="20"/>	-	<input type="text" value="3"/>	-	<input type="text" value="1500"/>

¹ При заказе указывается открытым текстом.

