

Проточная арматура

Краткое описание

Проточная арматура предназначена для размещения в ней электрохимических измерительных датчиков (например, комбинированных pH- и редокс-электродов, стеклянных измерительных ячеек электропроводности, компенсационных термометров и т.д.) с соединительной резьбой Pg 13,5 и длиной монтажной части 120 мм. Поставляется арматура для установки от 1 до 3 измерительных датчиков.

Арматура монтируется непосредственно в трубопровод либо на байпас. Она защищает закрепленные в ней датчики от механических повреждений и благодаря своей конструкции обеспечивает оптимальное обтекание сенсора, необходимое для предотвращения ошибок измерений.

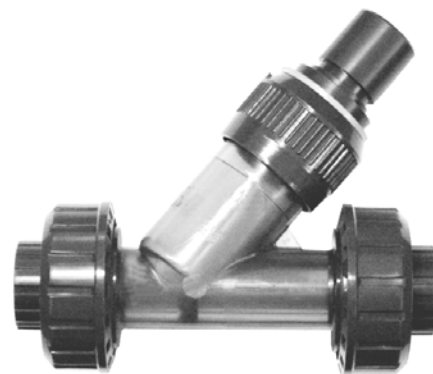
Имеются исполнения для различных видов монтажа и из различных материалов. По запросу также могут поставляться другие исполнения и из других материалов.

При проектировании системы трубопроводов следует учитывать следующее:

- Арматуру необходимо устанавливать в легкодоступном месте, чтобы обеспечить возможность регулярного обслуживания / очистки измерительных датчиков или самой арматуры
- Предпочтительны измерения на байпасе, тогда, закрыв запорные краны, можно извлекать датчики.
- Так как pH- и редоксиметрические электроды не должны долго оставаться сухими во время отключения установки, необходимо обеспечить присутствие в арматуре остаточной жидкости.
- Для систем с повышенными давлением и температурой необходимо выбирать подходящие для этого исполнения арматуры и датчиков.
- Разработчик установки должен проверить пригодность используемых материалов (например, химическую устойчивость).



Тип 202810/03-104-87-80/000



Тип 202810/01-970-86

Другие типы арматуры

Тип арматуры	Типовой лист
Проточная арматура	202810
Погружная арматура	202820
Шлюзовая арматура	202822
Арматура для технологических процессов	202825

Тип 202810/03-...

Предназначен для установки от 1 до 3 датчиков с резьбой Pg 13,5 и длиной монтажной части 120 мм.

Типовое дополнение «заземляющий стержень» обеспечивает отвод нежелательных электрических и электростатических потенциалов, которые могут возникать в сложных установках и служить причиной ошибок измерений.

Исполнение с измерительным сосудом из полипропилена используется в случаях, когда не пригоден прозрачный материал поликарбонат (серийное исполнение), например, при процессах с сильными (скачкообразными) колебаниями температуры.



202810/03-104-87-80/000
Арт. № 00327603

Технические характеристики

Материалы Корпус Измерительный резервуар Уплотнения	полипропилен (PP) поликарбонат (PC) или полипропилен (PP) FPM
Допустимая температура	0... +90 °C (Необходимо учитывать предельно допустимые условия эксплуатации используемого сенсора)
Устойчивость к давлению	1 бар при 90 °C 6 бар при 25 °C
Держатель электродов	резьбовое соединение Pg 13,5 для 1... 3 измерительных датчиков (заглушки входят в комплект поставки)
Подключение к процессу	G 1/2 A
Пылевлагозащита	IP 65 по EN 60 529
Масса	≈ 400 г

Данные для заказа

(1) Базовый тип	
202810	Проточная арматура
(2) Расширение базового типа	
x 03	для размещения макс. 3 датчиков
(3) Подключение к процессу	
x 104	резьба G 1/2
(4) Материал корпуса	
x 87	полипропилен (PP)
(5) Материал измерительного сосуда	
x 80	поликарбонат (PC)
x 87	полипропилен (PP)
(6) Типовые дополнения	
x 000	нет
x 055	заземляющий стержень

Ключ заказа (1) (2) (3) (4) (5) (6)
 Пример заказа 202810 / 03 - 104 - 87 - 080 / 000

Указание

По возможности выбирайте прибор в складском исполнении или исполнении на заказ. Самостоятельно подобранный ключ заказа должен быть проверен нашим техническим специалистом и одобрен.

Поставляются со склада в Германии

Тип	Старое обозначение	Арт. №
202810/03-104-87-80/000	2DA-G1/2-PP, измерительный сосуд прозрачный, поликарбонат	00327603
202810/03-104-87-87/000	2DA-G1/2-PP/PP, измерительный сосуд непрозрачный, полипропилен	00351404

Изготавливаются на заказ

Тип	Старое обозначение	Арт. №
202810/03-104-87-80/055	2DA-G1/2-PP, измерительный сосуд прозрачный, поликарбонат	00362345
202810/03-104-87-87/055	2DA-G1/2-PP/PP, измерительный сосуд непрозрачный, полипропилен	00378117

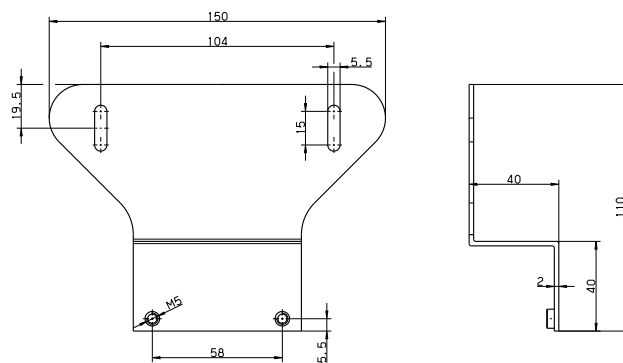
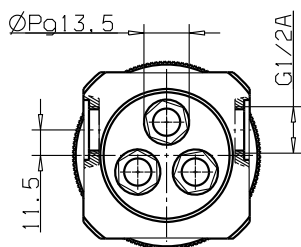
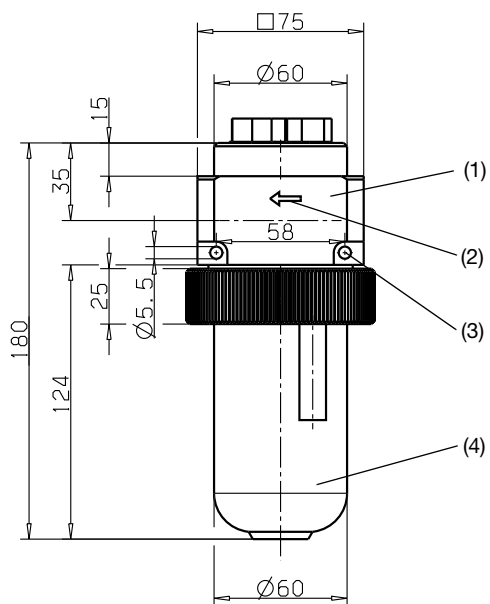
Принадлежности и запасные части

Тип	Арт. №
Запасной резервуар из поликарбоната, включая уплотнительное кольцо; для типа 202810/03 исполнение с сентября 2005	00417498
Запасной резервуар из полипропилена, включая уплотнительное кольцо; для типа 202810/03 исполнение с сентября 2005	00463367
Резервуар для раствора KCl, навесного монтажа, устойчивый к давлению; применяется для установки электролитического ключа или при использовании электродов, за-полненных KCl	00060254
Кронштейн, нерж. сталь 1.4571	00455706

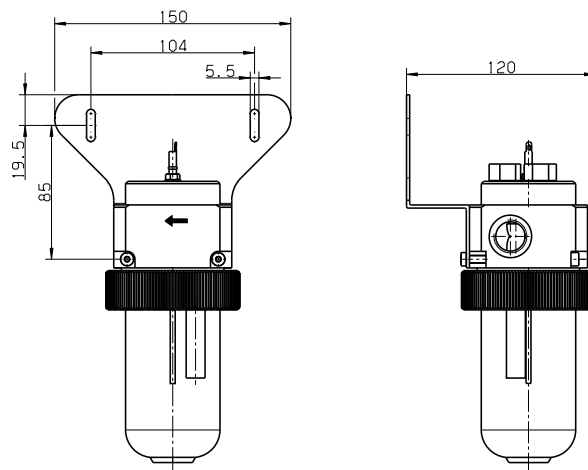
Размеры

Проточная арматура
202810/03-104-87-80/000

Кронштейн, нерж. сталь 1.4571
Арт. № 00455706



Проточная арматура, смонтированная с кронштейном



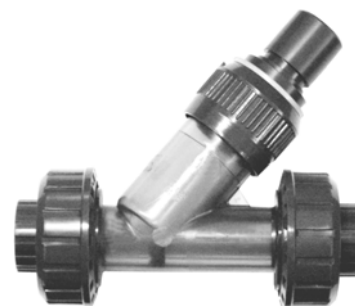
- (1) Корпус
- (2) Направление потока
- (3) Крепежное отверстие
- (4) Измерительный сосуд

Тип 202810/01 из ПВХ

Предназначен для установки одного датчика с резьбой Pg 13,5 и длиной монтажной части 120 мм.

Технические характеристики

Материалы Проточный корпус Держатель электрода:	ПВХ ПВХ
Допустимая температура	0... +60 °С
Держатель электродов	резьбовое соединение Pg 13,5 для 1 измерительного датчика
Подключение к процессу	вклеиваемые муфты
Пылевлагозащита	IP 65 по EN 60 529
Масса	≈ 340 г



Тип 202810/01-970-86



Тип 202810/01-968-86

Данные для заказа

(1) Базовый тип	
202810	Проточная арматура
(2) Расширение базового типа	
x 01	для размещения 1 датчика
(3) Подключение к процессу	
x 965	наклонное исполнение, DN 20
x 966	наклонное исполнение, DN 25
x 970	наклонное исполнение, DN 20, с резьбовыми стыками
x 971	наклонное исполнение, DN 25, с резьбовыми стыками
x 967	тройник, DN 32
x 968	тройник, DN 40
x 969	тройник, DN 50
(4) Материал корпуса	
x 86	поливинилхлорид (ПВХ)

Ключ заказа / - -

Пример заказа 202810 / 01 - 970 - 86

Указание

По возможности выбирайте прибор в складском исполнении или исполнении на заказ. Самостоятельно подобранный ключ заказа должен быть проверен нашим техническим специалистом и одобрен.

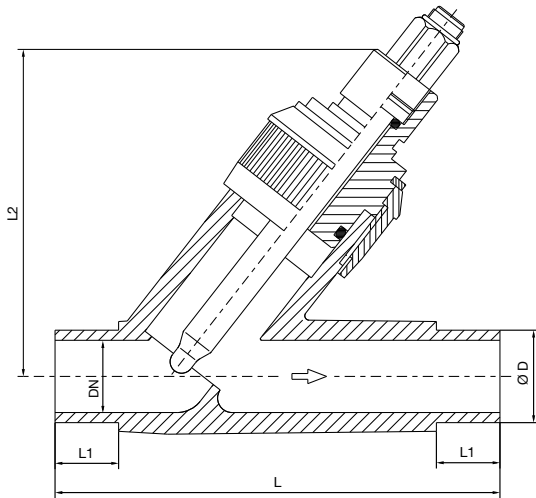
Поставляются со склада в Германии

Тип	Обозначение	Арт. №
202810/01-965-86	Наклонная арматура, DN 20, ПВХ	00056390
202810/01-966-86	Наклонная арматура, DN 25, ПВХ	00056389
202810/01-970-86	Наклонная арматура, DN 20, с резьбовыми стыками, ПВХ	00416456
202810/01-971-86	Наклонная арматура, DN 25, с резьбовыми стыками, ПВХ	00416457
202810/01-967-86	Арматура в виде тройника, DN 32, ПВХ	00069106
202810/01-968-86	Арматура в виде тройника, DN 40, ПВХ	00069105
202810/01-969-86	Арматура в виде тройника, DN 50, ПВХ	00069104

Принадлежности

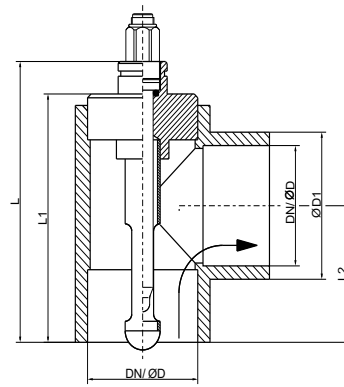
Тип	Арт. №
Резервуар для раствора KCl, навесного монтажа, устойчивый к давлению; применяется для установки электролитического ключа или при использовании электродов, заполненных KCl	00060254

Размеры



Наклонное исполнение

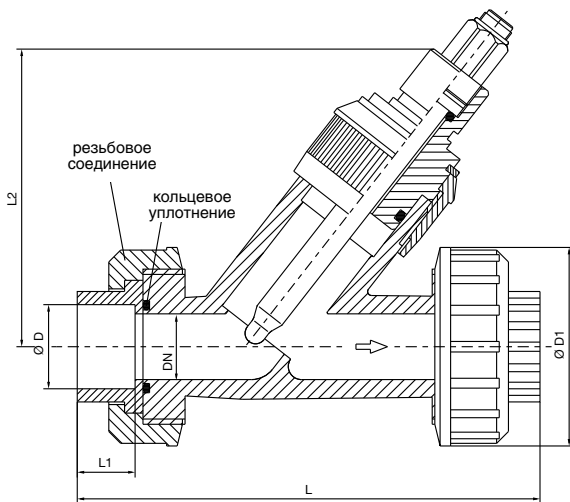
Тип	DN	Ø D	L	L ₁	L ₂
202810/01-965-86	20	25	144	19	110
202810/01-966-86	25	32	154	22	115



Рабочее положение вертикальное

Тройник

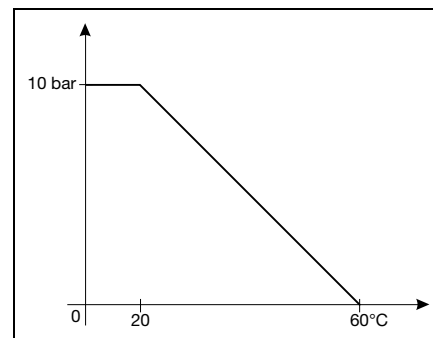
Тип	DN	Ø D	Ø D ₁	L	L ₁	L ₂
202810/01-967-86	32	40	51	129	112	47
202810/01-968-86	40	50	62	137	120	59
202810/01-969-86	50	63	77	147	130	72



Наклонное исполнение с резьбовыми стыками

Тип	DN	Ø D	Ø D ₁	L	L ₁	L ₂
202810/01-970-86	20	25	66	158	19	110
202810/01-971-86	25	32	75	176	22	115

Устойчивость к давлению



Поставляются со склада в Германии

Тип прибора	Описание	Арт.№
202810/03-104-87-80/000	2DA-G1/2-PP, сосуд прозрачный, материал поликарбонат	00327603
202810/03-104-87-87/000	2DA-G1/2-PP/PP, сосуд непрозрачный, материал полипропилен	00351404
202810/01-965-86	Наклонная арматура, DN20, ПВХ	00056390
202810/01-966-86	Наклонная арматура, DN25, ПВХ	00056389
202810/01-970-86	Наклонная арматура, DN20, с резьбовыми стыками, ПВХ	00416456
202810/01-971-86	Наклонная арматура, DN25, с резьбовыми стыками, ПВХ	00416457
202810/01-967-86	Арматура в виде тройника, DN 32, ПВХ	00069106
202810/01-968-86	Арматура в виде тройника, DN 40, ПВХ	00069105
202810/01-969-86	Арматура в виде тройника, DN 50, ПВХ	00069104

Изготавливаются на заказ

Тип прибора	Описание	Арт №
202810/03-104-87-80/055	2DA-G1/2-PP, сосуд прозрачный, материал поликарбонат, со стержнем для заземления	00362345
202810/01-966-86	2DA-G1/2-PP/PP, сосуд непрозрачный, материал поликарбонат, со стержнем для заземления	00056389

Принадлежности и запасные части

Тип	Арт. №
Запасной сосуд из поликарбоната, вместе с кольцевым уплотнением, для типа 202810/03 исполнение с сентября 2005	00417498
Запасной сосуд из полипропилена, вместе с кольцевым уплотнением, для типа 202810/03 исполнение с сентября 2005	00463367
Резервуар для раствора KCl, навесного монтажа, устойчивый к давлению; применяется для установки электролитического ключа или при использовании электродов, заполненных KCl	00060254
Кронштейн, нерж. сталь 1.4571	00455706