

JUMO tecLine ClO₂, JUMO tecLine O₃

Сенсор для диоксида хлора и озона

тип 202634/45, тип 202634/46, тип 202634/50, тип 202634/51

- Двухэлектродный принцип
- Простая калибровка
- Встроенная температурная компенсация
- Надежная измерительная система

Краткое описание

Эти покрытые мембраной амперометрические ячейки предназначены для определения содержания диоксида хлора или озона в водных растворах (например, в питьевой, технической, технологической, охлаждающей воде).

С помощью ячейки для диоксида хлора может быть измерен диоксид хлора из установок по получению хлора и соляной кислоты из хлорита. Ячейка для озона позволяет измерять, например, озон, получаемый электролизом.

Сенсоры не предназначены для проведения мониторинга отсутствия диоксида хлора или озона.

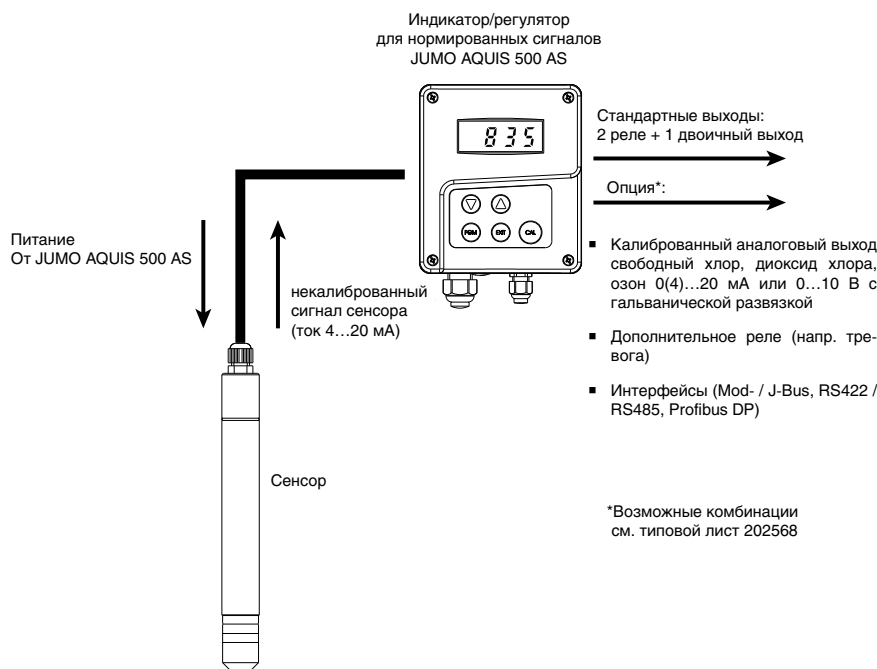
Встроенная в измерительные ячейки электроника предоставляет компенсированный по температуре токовый сигнал 4... 20 мА. Калибровка производится во вторичном приборе (индикатор, регулятор, самописец, контроллер и т.п.).

Измерительные ячейки могут подключаться непосредственно к соответствующим индикаторным или регуливающим приборам. Индикаторы-регуляторы JUMO dTRANS AS 02 (типовой лист 20.2553) и AQUIS 500 AS (типовой лист 202568) особенно подходят для работы с этими ячейками. Он предоставляет необходимое для электропитания ячейки напряжение и обеспечивает простоту калибровки измерительной системы.



Тип 202634/45...

Функционирование



Замечания

Все типы

- Измерения возможны исключительно в соответствующей проточной арматуре (см. принадлежности).
- Для надлежащего функционирования измерительной ячейки должно обеспечиваться обтекание измеряемой средой со скоростью не менее 15 см/с (0,5 л/мин). С помощью устройства контроля потока (см. принадлежности), состоящего из реле контроля потока и соответствующей арматуры, можно обеспечить необходимую скорость потока.
- Для калибровки необходим контрольный набор для определения содержания диоксида хлора или озона по методике DPD. Соответствующие фото- и хлорметрические контрольные наборы имеются в продаже.
- Для надежного функционирования сенсора должно применяться только одно дезинфицирующее средство.
- Более подробную информацию о применении амперометрических сенсоров можно найти в нашей брошюре «Информация по амперометрическому измерению свободного хлора, диоксида хлора и озона в воде».

Тип 202634/45 и 202634/50

- При использовании сенсора с гидрофобной мембраной измеряемая среда не должна содержать тензиды (составные части моющих, чистящих и дезинфицирующих средств).

Тип 202634/46 и 202634/51

- Сенсоры с мембраной, нечувствительной к химикатам и тензидам, могут применяться и в загрязненной воде, качество которой не соответствует качеству питьевой воды и воды плавательных бассейнов.

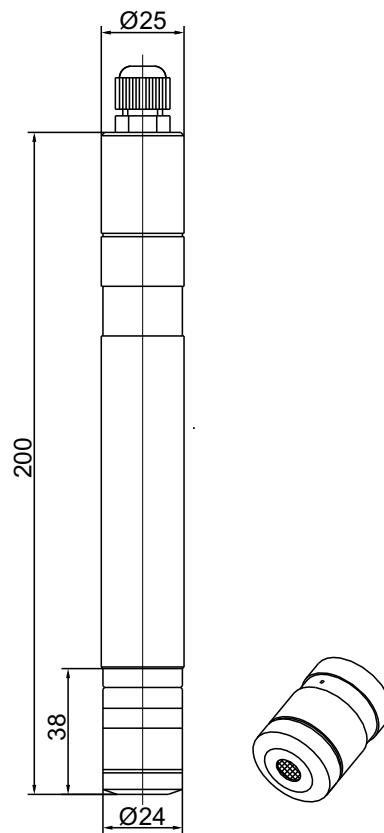
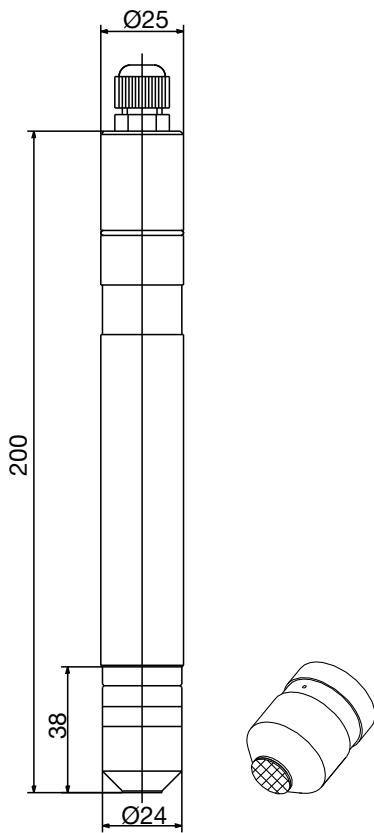
Технические характеристики

Определяемое вещество	Диоксид хлора (ClO ₂)		Озон (O ₃)	
	Тип мембраны	гидрофобная мембрана PTFE	мембрана, нечувствительная к химикатам и ПАВ	гидрофобная мембрана PTFE
	Тип 202634/45	Тип 202634/46	Тип 202634/50	Тип 202634/51
Подключение измерительного кабеля	2-полюсный зажим, сальник из полиамида с резьбой Pg7 сечение жил 2 x 0,25 мм ² , диаметр кабеля ≈ 4 мм			
Напряжение питания	UB 12... 30 В DC (рекомендуется гальваническая развязка)			
Электромагнитная совместимость	По EN 61326-1 Излучение помех: класс B Помехоустойчивость: промышленные требования			
Выходной сигнал	4... 20 мА			
Нагрузка	≤ (UB – 7,5 В) / 0,02 А			
Время установления режима	1 час	1 час	2 часа	1 час
Скорость обтекания	≈ 15 см/с Если измерительная ячейка установлена в проточную арматуру JUMO TN 00392611, это соответствует расходу ≈ 30 л/ч.			
Диапазоны измерения	0 ... 2 мг/л (ppm) 0 ... 5 мг/л (ppm) 0 ... 10 мг/л (ppm)	0 ... 2 мг/л (ppm)	0... 0,5 мг/л (ppm) 0 ... 2 мг/л (ppm) 0 ... 5 мг/л (ppm) 0 ... 10 мг/л (ppm)	0 ... 2 мг/л (ppm)
Разрешение	0,001 мг/л, для диапазона 0... 0,5 мг/л 0,01 мг/л, для диапазона 0... 2,0 мг/л			
Время отклика t ₉₀	~ 15 сек	~ 1,5 мин	~ 15 сек	~ 50 сек
Рабочая температура / температурная компенсация	от +5 до 45 °C	от +5 до 50 °C	от +5 до 45 °C	от +5 до 50 °C
Калибровка ноля	не требуется			
Рабочий диапазон pH	1,0... 11 pH		2... 11 pH	
Зависимость от pH (потеря крутизны)	Нет зависимости от величины pH			
Вещества, оказывающие негативное влияние	Хлор вредит Озон вредит	Хлор не вредит Озон вредит	Хлор вредит Диоксид хлора вредит	
Устойчивость к давлению	p _{абс} макс 2 бар p _{отн} макс 1 бар При работе под давлением недопустимы колебания давления. Рекомендуется эксплуатация при атмосферном давлении.			
Материалы	ПВХ	ПВХ нерж. сталь	ПВХ	ПВХ нерж. сталь
Размеры	диаметр 25 мм, длина 220 мм			
Масса	≈ 125 г			
Обслуживание Контроль сигнала измерений: Смена мембранного колпачка: Смена электролита:	регулярный, минимум раз в неделю один раз в год (зависит от качества воды) один раз в интервале от 3 до 6 месяцев			
Хранение Сенсор: Мембранный колпачок: Электролит:	не допускать замерзания, в сухом виде без электролита при +5...+45 °C неограниченное хранение использованные мембранные колпачки хранению не подлежат в оригинальной бутылке, защищать от солнечного цвета и при +5 ... +25 °C			

Размеры

Тип 202634/45
Тип 202634/50

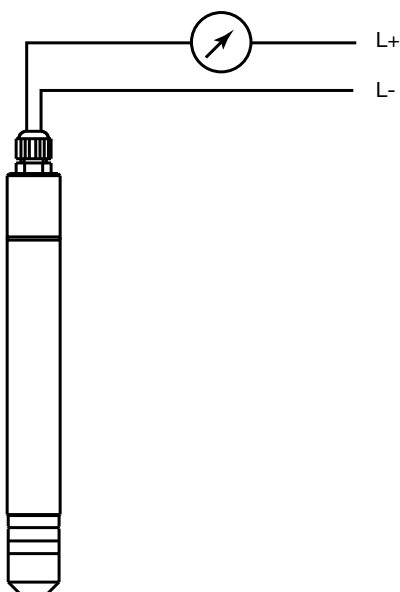
Тип 202634/46
Тип 202634/51



Комплект поставки

Двухпроводная измерительная ячейка
включая колпачок мембраны, электролит и специальную бумагу для чистки катода.

Схема подключения



Подключение		Клеммы
Напряжение питания DC 12... 30 В		1 L+ 2 L-
Выход 4... 20 мА, двухпроводной Ток 4... 20 мА в цепи питания		1 L+ 2 L-

Принадлежности

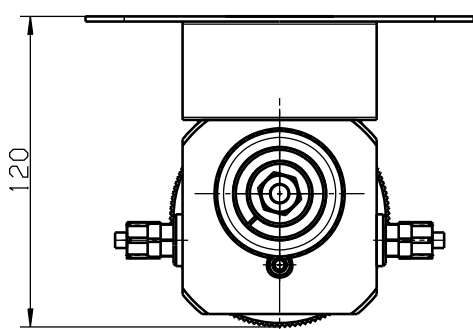
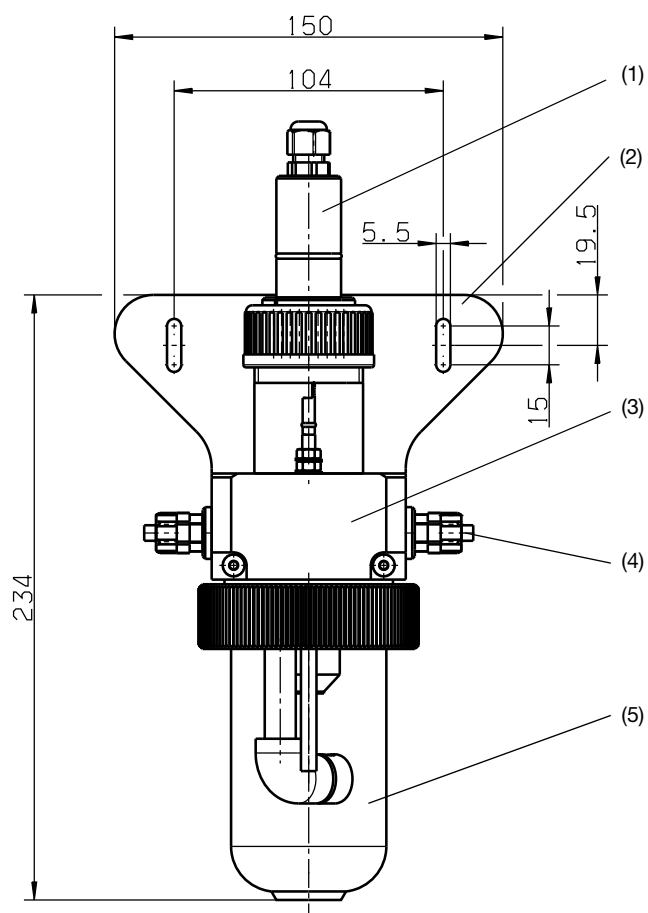
Проточная арматура для измерительных ячеек 202630, 202631, 202634, 202636

Арт. № 00392611

Принцип действия:

При скорости потока выше 15 см/с контакт (3+4) реле проточного тока разомкнут

Материалы	
Корпус	ПВХ
Измерительный сосуд	РС
Допустимые температура и давление	0 до 50 °С; до 1 бар
Подключение	Ввод под шланг G 1/4
Крепление Опционально	держатель из нержавеющей стали, 1.4571 Арт.№ 00455706



- (1) Ячейка
- (2) Крепежный элемент (опция)
- (3) Арматура
- (4) Подключение G 1/4 (для шланга Ø8мм x 6 мм)
- (5) Съемный измерительный резервуар (прозрачный)

Устройство контроля потока

состоящее из:

	Арт. №
Реле контроля потока	00396471
Арматура для реле потока	00396470

Принцип действия

Для надлежащего функционирования измерительной ячейки должно обеспечиваться её обтекание измеряемой средой со скоростью не менее 15 см/с.

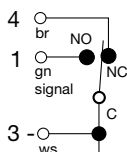
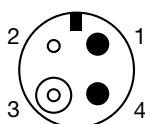
При меньшей скорости потока происходит занижение измеряемых значений. Это может привести к опасному пере- или недодозированию. При скоростях потока выше минимальной, скорость обтекания оказывает незначительное влияние на сигнал измерения. С помощью устройства контроля потока можно контролировать минимальную скорость потока 15 см/с.

Устройство контроля потока состоит из реле контроля потока и соответствующей арматуры. Устройство контроля потока устанавливается последовательно с проточной арматурой. При достижении или превышении минимальной скорости потока, срабатывает контакт в присоединительной головке реле протока. С помощью этого контакта можно управлять, например, двоичным входом индикатора/регулятора для нормированных сигналов JUMO AQUIS 500 AS. При слишком малом потоке JUMO AQUIS 500 AS переходит в режим HOLD. Тем самым предотвращается неправильное дозирование.

Схема подключения

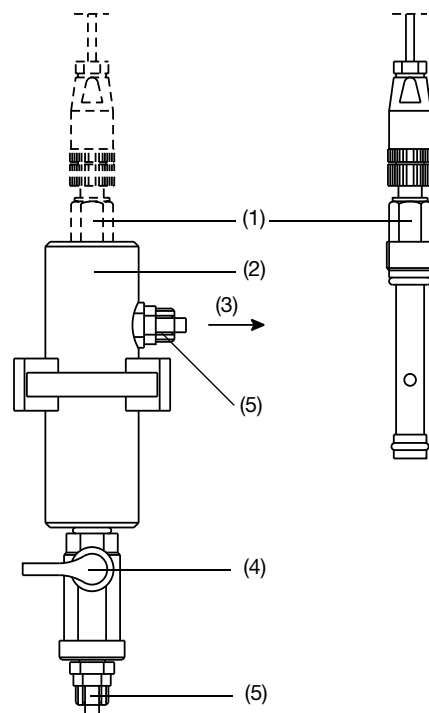
реле протока

4-полюсный штекер



Принцип действия:

При скорости потока выше 15 см/с контакт (3+4) реле протока разомкнут.



- (1) Реле контроля потока Арт.№ 00396471
- (2) Арматура для реле контроля потока Арт.№ 00396470
- (3) Направление потока
- (4) Запорный кран
- (5) Подключение G 1/4 (для шланга 8 мм x 6 мм)

Опции

JUMO AQUIS 500 AS

Индикаторный прибор/регулятор для нормированных сигналов и температуры

(подробно см. типовой лист 202568)



JUMO dTRANS AS 02

Измерительный преобразователь/регулятор для нормированных сигналов и температуры

(подробно см. типовой лист 202553)



Структура обозначения типа

(1) Базовый тип			
		202630/45	Измерительная ячейка для диоксида хлора
		202630/46	Измерительная ячейка для диоксида хлора
		202630/50	Измерительная ячейка для озона
		202630/51	Измерительная ячейка для озона, нечувствительная к химикатам и ПАВ
(2) Диапазон измерений			
x		x	10 от 0,00 до 0,500 мг/л (ppm)
x	x	x	20 от 0,00 до 2,00 мг/л (ppm)
	x	x	25 от 0,00 до 5,00 мг/л (ppm)
x	x	x	35 от 0,00 до 10,00 мг/л (ppm)

Ключ заказа (1) - (2)
 Пример заказа 202634/46 - 20

Указание:

По возможности выбирайте сенсор в складском исполнении, или исполнении на заказ. Самостоятельно подобранный ключ заказа должен быть проверен нашим техническим специалистом и одобрен.

Поставляются со склада в Германии:

Тип	Арт. №
Измерительная ячейка для озона тип 202634/50-20	00392202

Принадлежности

Наименование	Арт. №
Крепежный элемент для проточной арматуры	00455706
Реле потока	00396471
Арматура для реле потока	00396470
Специальный электролит для 202634/45 и 202634/46	00392332
Специальный электролит для 202634/50	
Специальный электролит для 202634/51	00441311
Комплект запасных частей для 202634/45 и 202634/50 (мембранный колпачок, тонкая наждачная бумага)	00392331
Комплект запасных частей для 202634/46 (мембранный колпачок, тонкая наждачная бумага)	00409344
Комплект запасных частей для 202634/51 (мембранный колпачок, тонкая наждачная бумага)	00441309
Соответствующий индикаторный/регулирующий прибор: JUMO AQUIS 500 AS, тип: 202568/20-888-888-888-310-310-23/000 (другие исполнения см. типовой лист 202568)	00528718
Соответствующий индикаторный/регулирующий прибор: JUMO dTRANS AS 02, тип: 202553/01-8-01-4-0-00-23/000 (другие исполнения см. типовой лист 202553)	00550842