

Электроды сравнения JUMO

Краткое описание

Задача электрода сравнения при потенциометрических измерениях - показывать постоянный потенциал. С ним сравнивается потенциал индикаторного электрода (например, стеклянного pH-электрода). Электрод сравнения содержит серебряный/хлорсеребряный (Ag/AgCl) токоотвод в виде набивного патрона.

В качестве электролита сравнения в основном применяется гелеобразный 3 моль/л раствор хлорида калия. Область рабочих температур находится в диапазоне 0... +90 °С.

По желанию электроды сравнения могут поставляться и с заполнением жидким раствором KCl. Тогда их можно применять при температурах от 0 до +135 °С. При этом необходимо учитывать и максимальную рабочую температуру применяемого индикаторного электрода.

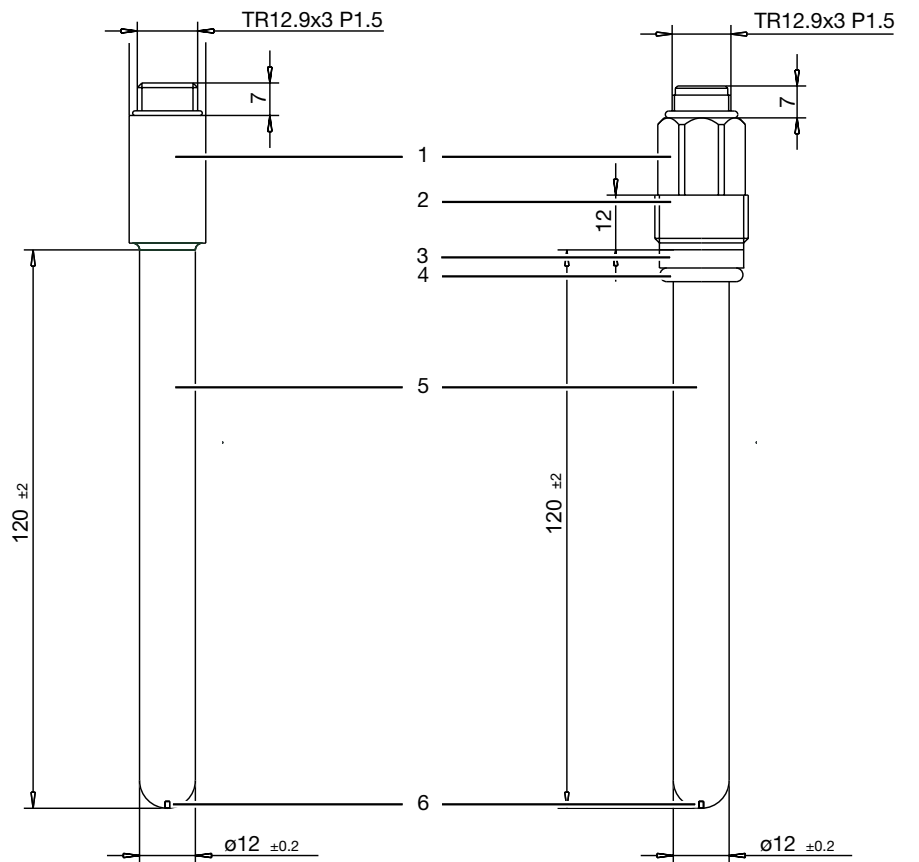


Тип 201083/13

Технические характеристики

Температурный диапазон	Гелевое заполнение 0...80 °С Заполнение KCl 0...135 °С
Диапазон давления	Со вставной головкой: работа без изб. Давления С ввинчиваемой головкой Pg 13,5: 10 бар/25 °С, 1 бар/80 °С
Присоединительная головка	Вставная контактная головка без резьбы или ввинчиваемая контактная головка Pg 13,5
Подключение к процессу	Резьба Pg 13,5
Скользкая шайба	PSU
Уплотнение	FPM70
Материал корпуса	Стекло (DIN 19263)
Монтажная длина	120 мм (стандарт) другие длины по запросу
Диафрагма	Диоксид циркония 1 мм

Размеры



Вставная контактная головка

Ввинчиваемая контактная головка Pg 13,5

- 1 Вставная конт.головка без резьбы или ввинчиваемая конт.головка Pg 13,5
- 2 Подключение к процессу Pg 13,5
- 3 Скользящая шайба (PSU)
- 4 Уплотнение FPM70
- 5 Материал корпуса – стекло
- 6 Диафрагма

Данные для заказа

(1) Базовый тип

	201083	Электроды сравнения JUMO
x	11	(2) Расширение базового типа Электрод сравнения
x	89	(3) Материал корпуса Стекло
x	04	(4) Электролит Заполнение гелем
o	05	Заполнение KCl
x	07	(5) Диафрагма 1x диафрагма из диоксида циркония (специальная керамика)
o	09	3x диафрагма из диоксида циркония (специальная керамика)
o	19	(6) Подключение отвод с оливой под шланг, расширенный шарообразный стержень ,приклеенная втулка с резьбой Pg13,5
o	20	отвод с оливой под шланг, приклеенная втулка с резьбой Pg13,5
o	21	Вставная контактная головка
x	22	Ввинчиваемая контактная головка Pg13,5
x	120	(7) Монтажная длина 120 мм (стандарт)
o	250	225 мм
	...	Другие длины по запросу

x = серийная комбинация

o = комбинация возможна

Ключ заказа

Пример заказа / - - - - -
 201083 / 11 - 89 - 04 - 07 - 22 - 120

^a Типовые дополнения в ключе заказа пишутся друг за другом через запятую

Указание:

По возможности выбирайте сенсор в складском исполнении, или исполнении на заказ. Самостоятельно подобранный ключ заказа должен быть проверен нашим техническим специалистом и одобрен.

Складское исполнение

Тип	Краткое описание	Арт. №
201083/11-89-04-07-22-0-120	Электрод сравнения, 1x циркониевая диафрагма, заполнение гелем, ввинчиваемая контактная головка Pg13,5, 120 мм	20/00083865

Исполнения на заказ

Тип	Краткое описание	Арт. №
201083/11-89-04-07-21-0-120	Электрод сравнения, 1x циркониевая диафрагма, заполнение гелем, вставная контактная головка,, 120мм	20/00083861
201083/11-89-05-07-21-0-120	Электрод сравнения, 1x циркониевая диафрагма, заполнение KCl, вставная контактная головка, 120 мм	20/00083862

Электроды сравнения JUMO

Краткое описание

Физические и / или химические взаимодействия между измеряемой средой и системой сравнения электрохимических сенсоров могут приводить к неправильным результатам потенциометрических измерений. В таких случаях рекомендуется применение электролитического ключа, который представляет собой трубку с диафрагмой (конструкция показана на рисунке ниже).

Трубки могут изготавливаться из PVDF или PTFE.

Материал диафрагмы PTFE, диаметр 5 мм.

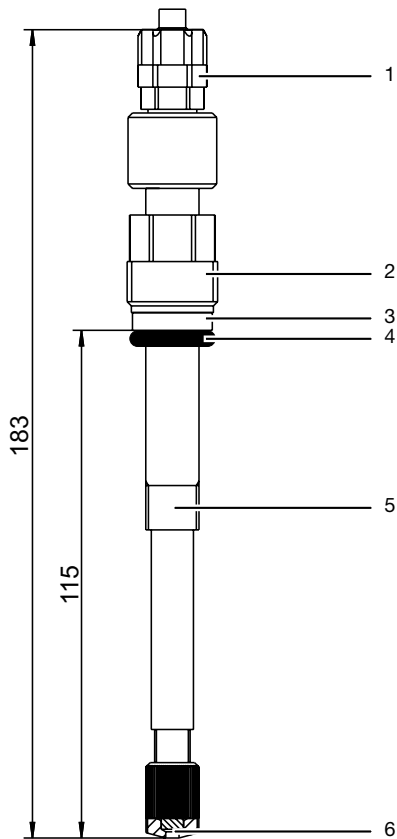


Тип 201083/15...

Технические характеристики

Температурный диапазон	PP 0...90 °C
Диапазон давления	PP: 6 бар/25 °C, 1 бар/80 °C
Подключение шланга	Пластиковое присоединение G1/8
Присоединительная головка	PPO
Подключение к процессу	Резьба Pg 13,5
Скользкая шайба	PSU
Уплотнение	FPM70
Материал корпуса	PP
Монтажная длина	120 мм (стандарт) другие длины по запросу
Диафрагма	PTFE

Размеры



- 1 Подключение шланга
- 2 Контактная головка PPO с подключением к процессу
- 3 Скользящая шайба (PSU)
- 4 Уплотнение FPM70
- 5 Материал корпуса PP
- 6 Диафрагма PTFE

Данные для заказа

(1) Базовый тип

	201083	Электроды сравнения JUMO
x	15	(2) Расширение базового типа Электролитический ключ
x	87	(3) Материал корпуса PP (полипропилен)
o	88	Поливинилиденфторид
x	04	(4) Диафрагма PTFE-диафрагма
x	22	(5) Подключение Ввинчиваемая контактная головка Pg13,5
x	120	(6) Монтажная длина 120 мм (стандарт)
o	250	225 мм
	...	Другие длины по запросу

x = серийная комбинация
o = комбинация возможна

Ключ заказа	(1)	/	(2)	-	(3)	-	(4)	-	(5)	-	(6)
Пример заказа	201083	/	15	-	87	-	04	-	22	-	120

^a Типовые дополнения в ключе заказа пишутся друг за другом через запятую

Указание:

По возможности выбирайте сенсор в складском исполнении, или исполнении на заказ. Самостоятельно подобранный ключ заказа должен быть проверен нашим техническим специалистом и одобрен.

Исполнения на заказ

Тип	Краткое описание	Арт. №
201083/15-87-04-22-120	Электролитический ключ, PTFE-диафрагма, ввинчиваемая контактная головка Pg 13,5, 120 мм	20/00083861

Принадлежности

Принадлежности	
10 штук дополнительных PTFE-диафрагм	Арт.№ 20/00304567